

**Groupement inter académique II**

**CAP SERRURIER METALLIER**

**SESSION 2004**

**EP2**

**FABRICATION D'UN OUVRAGE SIMPLE**

**DOSSIER SUJET**

Groupement inter académique II		Session 2004	
CAP Serrurier métallier			
EP 2 Fabrication d'un ouvrage simple			
Sujet	Durée : 14h	Coefficient : 8	Page 1 / 6

## EP2 INSTRUCTIONS

### ON DONNE :

- une liste d'outillage individuel
- un parc machine et des postes de travail
- la matière d'œuvre
- un dossier technique

ON DEMANDE : de réaliser l'objet technique permettant de certifier les compétences générales suivantes.

### COMPÉTENCES GÉNÉRALES :

C1 S'informer	C 1-1 Décoder, analyser les consignes, les plans, les documents techniques
C2 Traiter décider	C 2-2 Inventorier, classer les phases, choisir les moyens pour réaliser C 2-3 Définir les phases de fabrication C 2-5 Rechercher par un tracé les données de fabrication
C3 Mettre en œuvre et réaliser	C 3-1 Organiser et préparer le poste, l'air de travail C 3-2 Réaliser l'usinage et/ou le façonnage d'ouvrages simples et plans C 3-3 Réaliser le montage et la finition de tout ou partie d'un ouvrage à l'atelier

### ON EXIGE :

- Le temps alloué est respecté
- L'objet est conforme aux données (voir le barème de correction).
- L'hygiène, la sécurité individuelle et collective sont respectées.
- Les postes de travail sont remis en l'état initial

Groupement inter académique II		Session 2004	
CAP Serrurier métallier			
EP 2 Fabrication d'un ouvrage simple			
Sujet	Durée : 14h	Coefficient : 8	Page 2 / 6

# INFORMATION TRAÇAGE

**Pour tracer l'épure du rep 4 :**

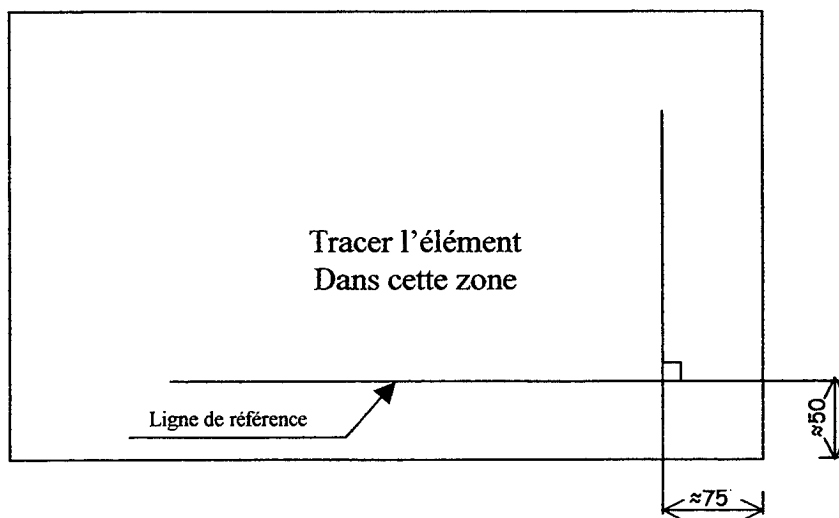
**On donne :**

⇒ Une tôle d'épure 800 x 500 pré peintes

**On demande :**

⇒ De tracer l'élément en respectant les consignes ci-dessous

⇒ Temps conseillé 0h30 comprise dans la durée totale de l'épreuve



## CRITERE DE REUSSITE

⇒ Exactitude du tracé

⇒ Netteté

**Nota : le corrigé du tracé vous sera remis à l'issu du traçage.  
Il servira à fabriquer le motif et à le positionner sur le dormant**

Groupement inter académique II		Session 2004	
CAP Serrurier métallier			
EP 2 Fabrication d'un ouvrage simple			
Sujet	Durée : 14h	Coefficient : 8	page 3/6

## BAREME DE CORRECTION

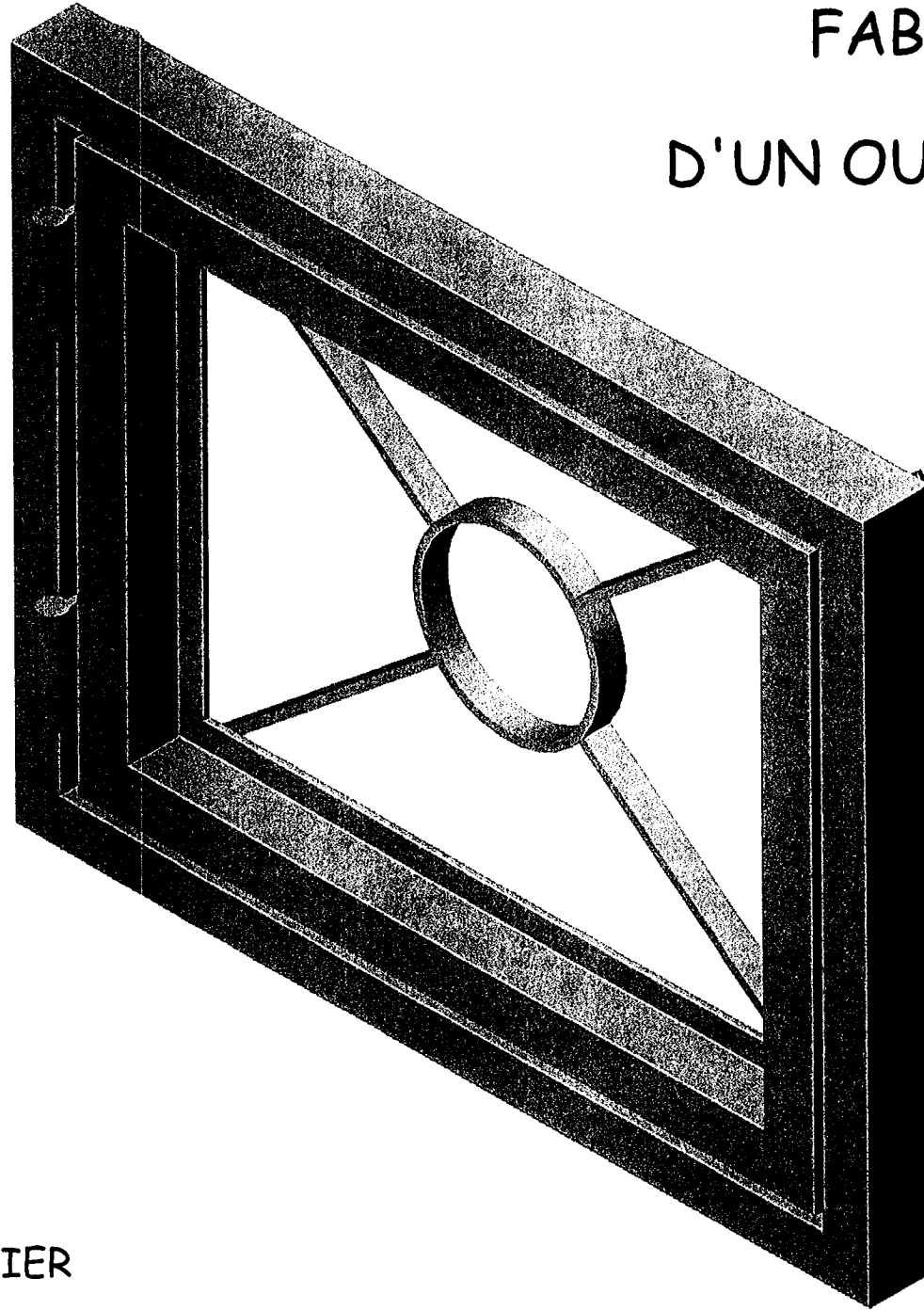
<b>1. Présentation de l'ensemble</b>  ➤ fonctionnement ➤ Aspect commercial, maques, coups...	.../ 30 .../30	.../60						
<b>2. dormant</b>  ➤ perpendicularité ➤ 800 ➤ 500 ➤ soudure 135	.../40 .../20 .../20 .../20	.../100						
<b>3. ouvrant</b>  ➤ perpendicularité ➤ 770 ➤ 472 ➤ aspect angle vif	.../40 .../20 .../20 .../20	.../100						
<b>4. paumelles</b>  ➤ soudure 111 ➤ 370 ➤ 130	.../30 .../20 .../20	.../70						
<b>5. motif</b> ➤ traçage épure : <table style="margin-left: 100px; border: none;"> <tr> <td style="padding: 2px 10px 2px 10px;">exactitude</td> <td style="padding: 2px 10px 2px 10px;">...</td> <td style="padding: 2px 10px 2px 10px;">/15</td> </tr> <tr> <td style="padding: 2px 10px 2px 10px;">netteté</td> <td style="padding: 2px 10px 2px 10px;">...</td> <td style="padding: 2px 10px 2px 10px;">/5</td> </tr> </table> ➤ aspect visuel ➤ soudure 135 ➤ Ø 200	exactitude	...	/15	netteté	...	/5	.../15 .../5 .../10 .../20 .../20	.../70
exactitude	...	/15						
netteté	...	/5						

**Total sur ...../400**

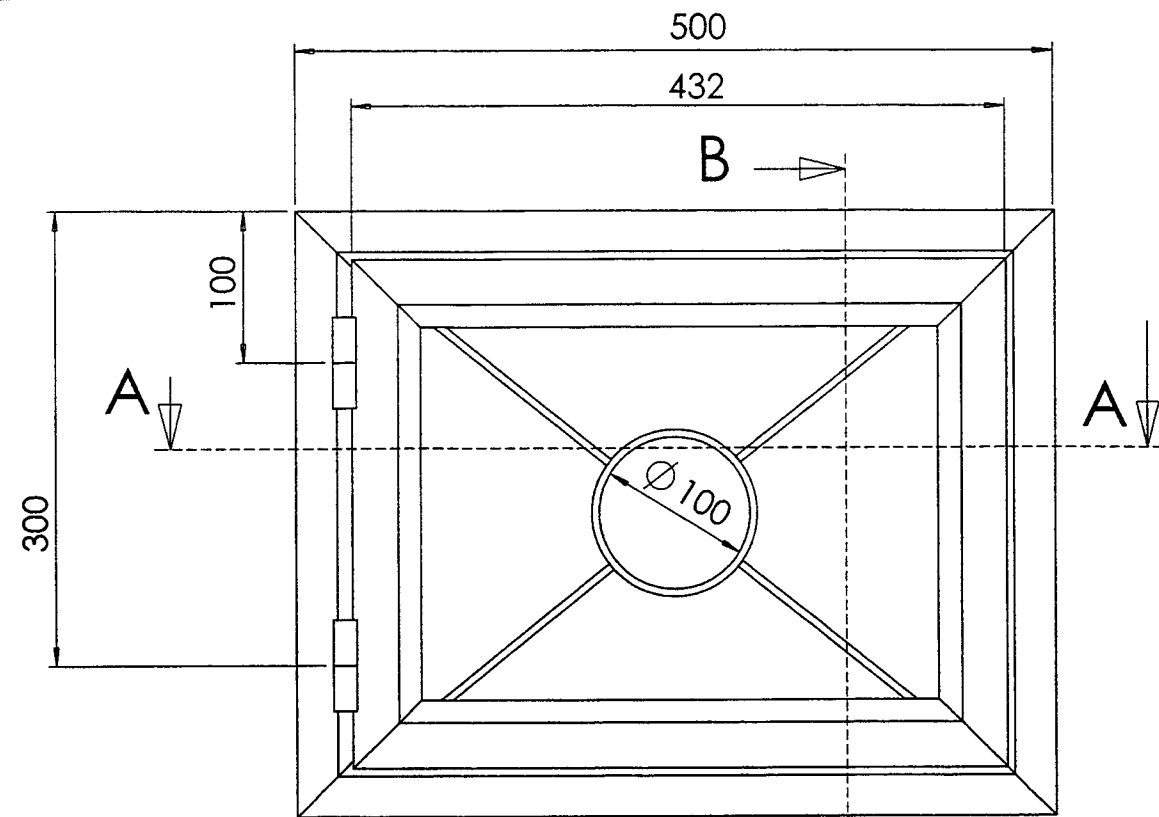
<b>Note sur ...../20</b>	
N° du candidat : .....	
Groupement inter académique II	Session 2004
<b>CAP Serrurier métallier</b>	
EP 2 Fabrication d'un ouvrage simple	
Sujet	Durée : 14h
Coefficient : 8	Page 4 / 6

EP2  
FABRICATION

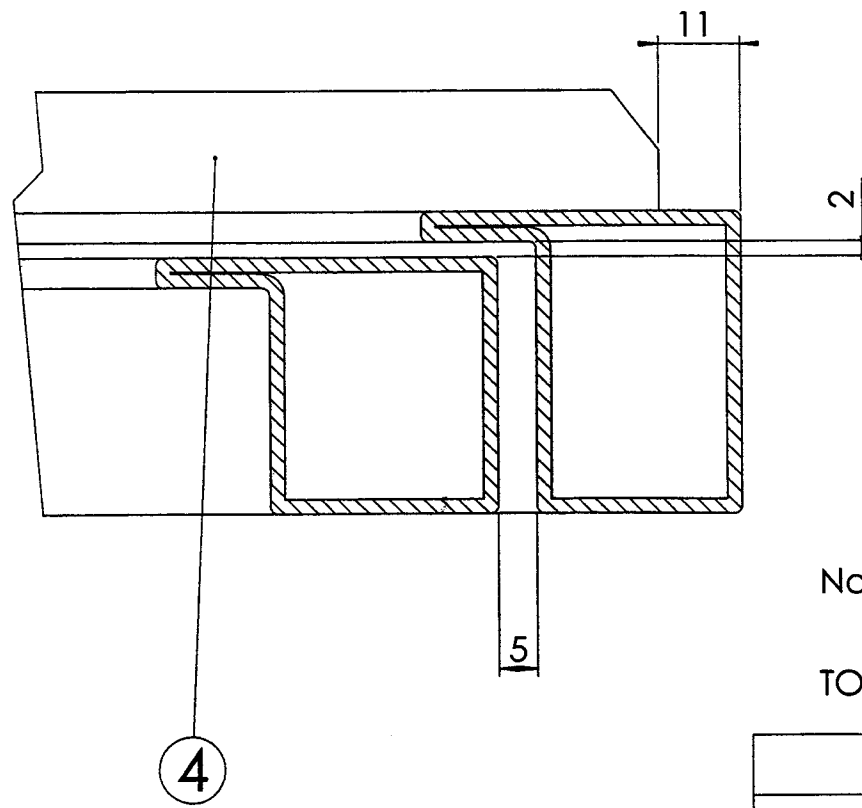
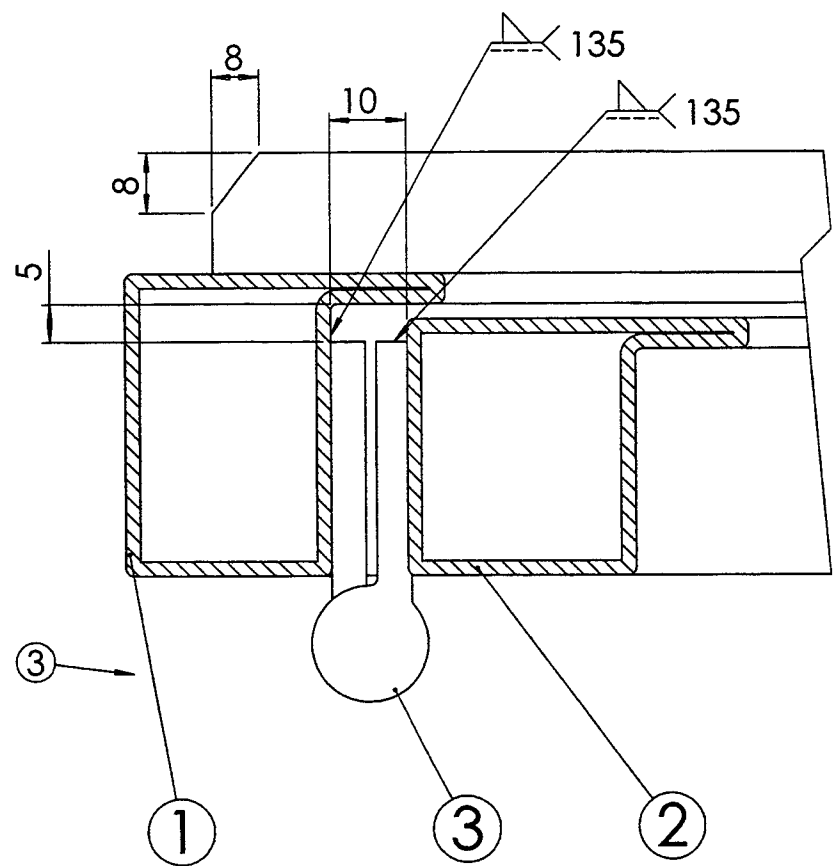
D'UN OUVRAGE SIMPLE



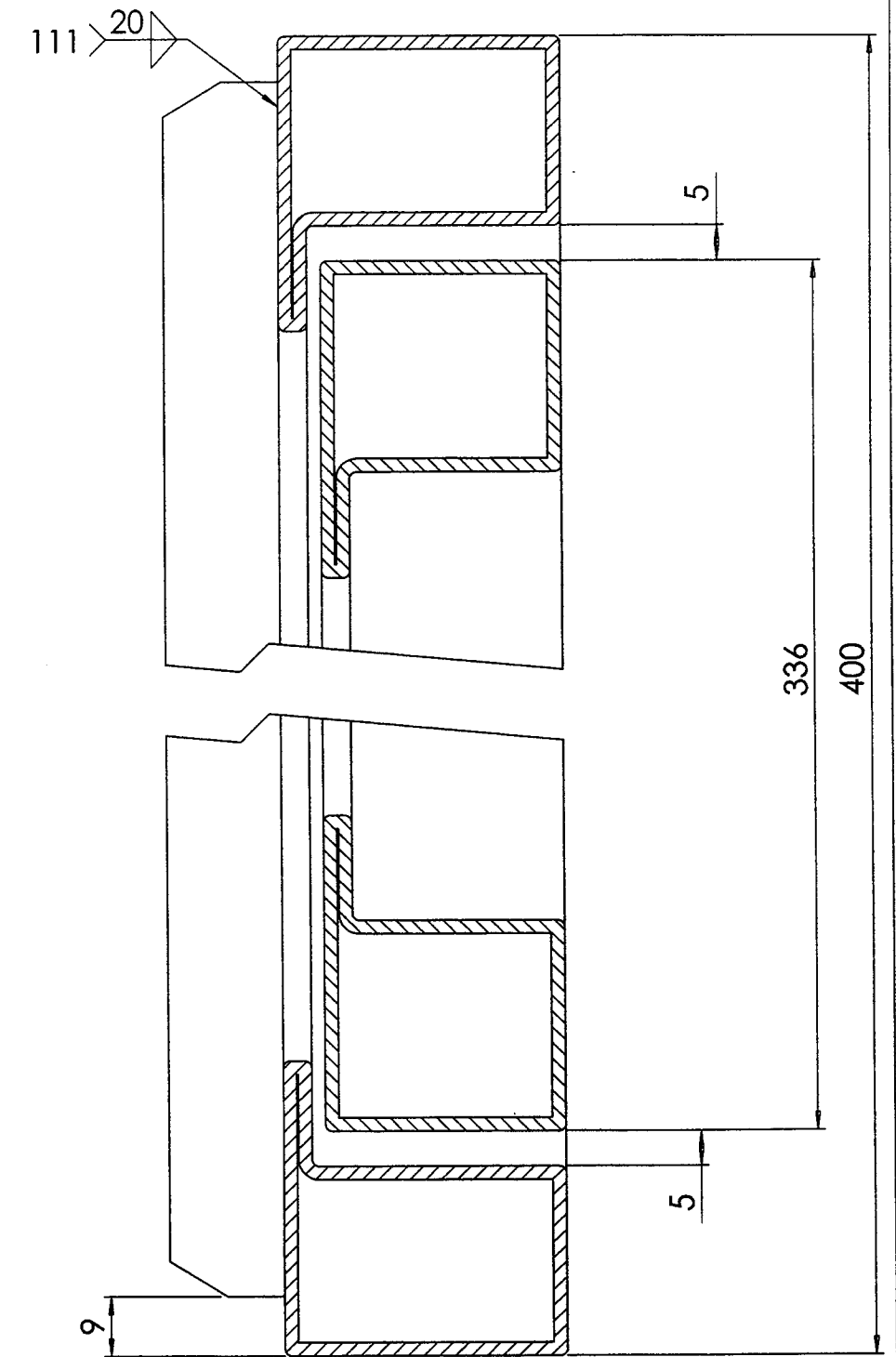
CAP SERRURIER METALLIER



A-A ECH 1 : 1



B-B ECH 1 : 1



Nota: l'ouvrant sera soudé au 135  
le dormant sera soudé au 111

TOLERANCE GENERALE: ±1

REP	Nb	Désignation	section	matière	observations
1	1	dormant	L 40x27	S235 JR	
2	1	ouvrant	L 30x34	S 235 JR	
3	2	paumelles de grille	Lg 60		à souder au montage
4	1	motif	plat 16x5	S 235 JR	

Groupement inter académique    Session 2004		page 6/6
<b>CAP</b>	<b>SERRURIER METALLIER</b>	
	<b>CHASSIS DE FENETRE :ensemble</b>	A3
EP 2 Fabrication d'un ouvrage simple		ECH :1/5
Durée 14h		coef :8