

CAP EQUIPEMENTS ELECTRIQUES ET ELECTRONIQUES DE L'AUTOMOBILE

EP 1 Mise en œuvre d'une intervention

Poste 4 : POSE D'ACCESSOIRES

SUJET

Ce dossier comporte 6 pages numérotées de 1 sur 6 à 6 sur 6

Durée : 2 h

1	Description de la situation d'évaluation
----------	---

A partir d'un véhicule équipé d'une attache remorque et des schémas électriques, vous devez réaliser le branchement d'une prise de remorque mixte 7/13 broches suivant les spécificités et les critères joints puis effectuer un contrôle de fonctionnement et de fiabilité.

- ◆ Prendre connaissance des travaux à réaliser.
- ◆ Réaliser la liaison véhicule / prise de remorque.
- ◆ Poser la prise de remorque suivant la notice.
- ◆ Contrôler la qualité de l'intervention.
- ◆ Nettoyer votre poste de travail.

Groupement inter académique II	Session : 2004			
Examen :	C.A.P. Équipements Électriques et Électroniques de l'Automobile			
Épreuve :	EP 1 Mise en œuvre d'une intervention – Poste 4 : POSE D'ACCESSOIRES			
SUJET Poste 4	Date :	Durée : 8 h	Coefficient : 12	Page 1 sur 6

2 Travail demandé**Travail à réaliser :**

- ❶ Effectuer la pose et le branchement de la prise de remorque en réalisant un faisceau gainé et passant par les endroits prévus à cet effet.
Le branchement devra être conforme à la notice de montage.
- ❷ Réaliser l'essai fonctionnel.
- ❸ Nettoyer et ranger le poste de travail.

3 Matériels et documentation fournis aux candidats

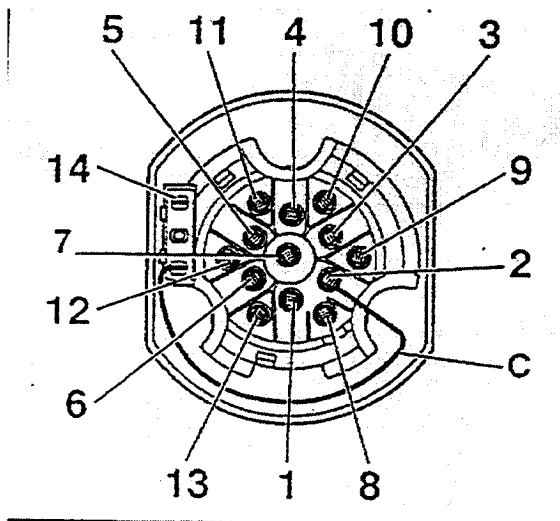
Documentation ressource	Outillage et matériel	Documents réponses
<ul style="list-style-type: none">- Manuel de réparation du constructeur ou revue technique- Schémas électriques du véhicule- Schéma de branchement de l'accessoire- Détail de l'équipement de la caravane à brancher	<ul style="list-style-type: none">- Fusibles et porte-fusibles- Cosses- Etain- Fer à souder- Fil de section- Gaine classique et thermo rétractable- Multimètre	<p style="text-align: center;">Documents ressources</p> <p style="text-align: center;">Fiche sujet</p>

4 Compétences évaluées

Compétences évaluées	Le candidat devra être capable de	Indicateurs d'évaluation
C 3.7 Fabriquer Modifier Adapter	Réaliser le câblage de liaison véhicule / prise de remorque	Les fonctions sont assurées Aucune détérioration n'est tolérée
C 3.6 Poser un accessoire	Réaliser la pose de la prise Etablir la liaison électrique	La pose est conforme aux prescriptions du constructeur et à la réglementation Le montage garantit les performances initiales et la fiabilité de l'accessoire
C 3.1 Organiser son poste de travail	Ranger et nettoyer le poste de travail	Après l'intervention le poste de travail est opérationnel

5 Document ressource

- Schéma de câblage de la prise mixte 7/13 voies



Voie 1	Clignotant gauche
Voie 2	Arrivée feu de brouillard
Voie 3	Masse
Voie 4	Clignotant droit
Voie 5	Feux de position droit
Voie 6	Feux stop
Voie 7	Feux de position G et plaque de police
Voie 9	Alim. + permanent
Voie 13	Masse

- **Contrainte de câblage :**

- Choisir les sections de fil en rapport avec les intensités de chaque circuit 1 mm² / 5A
- Le plus permanent devra être protégé par un fusible et devra pouvoir assurer l'alimentation de :
 - 1 éclairage intérieur de 12V / 60 W
 - 1 réfrigérateur 12 V / 60 W
- Les fils devront être entamés côté prise et les cosses devront être soudées et gainées côté faisceau véhicule.

GRILLE D'EVALUATION POSTE 4

Document(s) à compléter par les examinateurs et à transmettre au jury

N° du candidat :		Poste :					
Compétences évaluées	Le candidat devra être capable de	Indicateurs d'évaluation	Niveau			Note	Barème
C 3.7 Fabriquer Modifier Adapter	Réaliser un câblage	Le choix des outils est pertinent					/2
		Le choix des fils et du fusible est en relation avec l'intensité des circuits					/3
		Les soudures des cosses,					/2
		L'étamage des fils,					/2
		Le passage du faisceau n'appelle aucune remarque					/2
		Aucune détérioration n'est acceptée					/1
C 3.6 Poser un accessoire	Réaliser la pose d'une prise de remorque	La pose est conforme aux prescriptions du constructeur et à la réglementation					/4
		Le montage est fiable					/2
C3.1 Organiser son poste de travail	Ranger et nettoyer le poste de travail	Après l'intervention le poste de travail est opérationnel					/2
Note							/20

FICHE D'ANALYSE DU TRAVAIL EFFECTUE Poste 4

Document(s) à compléter par les examinateurs et à transmettre au jury

N° Candidat :

Travail effectivement réalisé et commentaires : (obligatoire)

.....

.....

.....

.....

.....

.....

Examineurs : (2 examinateurs minimum)

Nom Prénom	Qualité	Signatures