

EP 1

TECHNOLOGIE ET GESTION DU TRANSPORT
TECHNOLOGIE DE LA CONDUITE ET DU VEHICULE

Groupement inter académique II	Session 2004	N° 4 0056		
BEP Conduite et Services dans le Transport Routier CAP de Conduite Routière				
EP 1 Technologie et gestion du transport Technologie de la conduite et du véhicule				
Epreuve Ecrité	Date Heure	Durée 4 heures	Coefficient BEP 3 CAP 5	N° Page S 1/13

TEXTE DE L'EPREUVE

Vous êtes employé comme conducteur routier dans l'entreprise TDV à Nantes (44), votre nom est Olivier Dupont. Votre journée de travail débute à 7h45 au quai de votre entreprise. Vous devez effectuer les transports suivants, sachant que les horaires d'ouverture des entreprises clientes sont de 8h00 à 18h00 sans interruption et que TDV gère la distribution et le stockage de système U Carquefou.

Transport 1 :

Vous devez charger vous-même, ce jour, au quai de groupage de votre entreprise à partir de 7h45 pendant 30 minutes, un lot de bouteilles en plastique contenant de l'eau de source pour livraison à Angers (49) puis Tours (37).

Donneur d'ordre : Système U Nantes 44000 Carquefou.

Expéditeur : Système U Nantes 44000 Carquefou.

Marchandise : Eau de source en bouteilles plastique de 2 litres
Il y a 600 bouteilles sur chaque palette.
Le poids brut de la palette est de 1220 kg.
Vous chargez au total 21 palettes filmées pour Angers et Tours.

Destinataire 1: Super U 49000 Angers 15 palettes filmées d'eau de source en bouteille
Vous devez décharger vous-même votre véhicule (15mn), poids 18t300.

Destinataire 2: Super U 37000 Tours.6 palettes filmées d'eau de source en bouteille
Vous devez décharger vous-même votre véhicule (15mn), poids 7t320.

Transport 2 :

Vous chargez à Tours des pièces détachées pour l'automobile, à destination de Rennes.

Expéditeur : SSA 37000 tours
Vous décidez de prendre votre repas pendant que l'expéditeur charge la marchandise (1heure). Vous n'êtes donc pas présent lors du chargement.

Marchandise : Pièces détachées pour l'industrie automobile (sièges pour automobiles).
10 caisses pour un poids total brut de 8 tonnes.

Destinataire : Citroën 35000 Rennes
Vous devez déchargez vous-même votre véhicule (15mn).

Ensuite, vous rentrez avec votre véhicule vide à Nantes
Votre vitesse moyenne pour ce jour a été de 60 km/h.

BEP Conduite et Services dans le Transport Routier CAP de Conduite Routière	N°4 0056
EP1 Technologie et gestion du transport Technologie de la conduite et du véhicule	N° Page S 2/13

TEXTE DE L'ÉPREUVE

Informations relatives aux distances	
Nantes – Angers	90 kms
Angers - Tours	110 kms
Tours - Tours (rechargement)	5 kms
Tours - Rennes	210 kms
Rennes - Nantes	105 kms

Voici le parc de véhicules que possède votre entreprise :

Véhicule 1

Tracteur	Semi-remorque
Immatriculation 3831 VB 44	Immatriculation 4311 SV 44
2 essieux	2 essieux
PV 7 tonnes	PV 5 tonnes
PTRA 38 tonnes	PTAC 31 tonnes

Véhicule 2

Tracteur	Semi-remorque
Immatriculation 3833 VB 44	Immatriculation 4453 SV 44
2 essieux	3 essieux
PV 7 tonnes	PV 7,5 tonnes
PTRA 44 tonnes	PTAC 33 tonnes

Véhicule 3

Porteur	Remorque
Immatriculation 3836 VB 44	Immatriculation 4456 SK 44
2 essieux	3 essieux
PV 9 tonnes	PV 6 tonnes
PTAC 19 tonnes	PTAC 26 tonnes
PTRA 40 tonnes	

Véhicule 4

Porteur	Remorque
Immatriculation 3838 VB 44	Immatriculation 4562 TA 44
3 essieux	2 essieux
PV 9 tonnes	PV 6 tonnes
PTAC 26 tonnes	PTAC 19 tonnes
PTRA 44 tonnes	

BEP Conduite et Services dans le Transport Routier CAP de Conduite Routière	N°4 0056
EP1 Technologie et gestion du transport Technologie de la conduite et du véhicule	N° Page S 3/13

TEXTE DE L'EPREUVE

1 Quels sont les documents que vous devez posséder pour réaliser ces transports ?

<u>Conducteur</u>	<u>Véhicule</u>	<u>Marchandise</u>	<u>Titre d'exploitation</u>

2 Rédiger la lettre de voiture relative au transport 1 Nantes – Angers.
Répondre sur le document ressource et l'insérer dans la copie.

3 Déterminer le PMA et la CU de chaque véhicule de l'entreprise (voir document ressource).

	PMA	CU
Véhicule 1		
Véhicule 2		
Véhicule 3		
Véhicule 4		

4 Quel est le véhicule le plus approprié pour ces transports (justifier) ?

BEP Conduite et Services dans le Transport Routier CAP de Conduite Routière	N°4 0056
EPI Technologie et gestion du transport Technologie de la conduite et du véhicule	N° Page S 4/13

TEXTE DE L'EPREUVE

5 Calculer les temps de conduite pour cette journée de travail.

Relation	Distance	Temps de conduite
Nantes – Angers	90 kms	
Angers – Tours	110 kms	
Tours – Tours	5 kms	
Tours – Rennes	210 kms	
Rennes – Nantes	105 kms	

6 De retour à Nantes, le mécanicien de votre entreprise fait le plein de votre véhicule afin de l'essayer avant réparation. Il complète celui-ci avec 187,2 litres de carburant.
Quelle a été votre consommation moyenne ?

7 Lors de votre livraison à Rennes, le destinataire constate qu'une caisse est endommagée.
Quelle précaution était-il nécessaire de prendre pour éviter ce litige ?

8 Quelle est la fréquence des visites obligatoires pour un contrôleur ?

9 Votre chronotachygraphe était en panne dès le premier kilomètre parcouru. Vous devez donc remplir le verso du disque pour justifier de votre travail.
Kilomètres affichés par votre véhicule au départ : 102357.
Répondre sur le document ressource et l'insérer dans la copie.

BEP Conduite et Services dans le Transport Routier CAP de Conduite Routière	N°4 0056
EP1 Technologie et gestion du transport Technologie de la conduite et du véhicule	N° Page S 5/13

**LETTRÉ DE VOITURE
NATIONALE**

TEXTE DE L'ÉPREUVE

FORMULAIRE N° 1
EXPÉDITEUR

EMPLACEMENT LOCAL D'ARRIVÉE

NUMÉRO

156649 M

ÉTABLI LE : DONNEUR D'ORDRE (RAISON SOCIALE, ADRESSE)		TRANSPORTEUR (RAISON SOCIALE, ADRESSE, N° SPIGA)		R E F E R E N C E S																																																																	
NUMÉRO TR : NUMÉRO SR : NOM DU CONDUCTEUR :		DÉPART : KM ARRIVÉE : KM			DISTANCE KM																																																																
DÉNOMINATION, CONDITIONNEMENT, QUANTITÉ (nombre, poids brut, volume, mètres linéaires) DÉCLARÉS PAR LE DONNEUR D'ORDRE					M A R C H A N D I S E S																																																																
MARCH. DANGEREUSES OUI <small>(classification Europe obligatoire)</small>	DENRÉES PÉRISSABLES OUI <small>(état physique déclaré à l'expéditeur)</small>	DOCUMENTS ANNEXES ET/OU INFORMATIONS COMPLÉMENTAIRES																																																																			
INSTRUCTIONS DU TRANSPORTEUR AU(X) CONDUCTEUR(S)					I N S T R U C T I O N S																																																																
COMMANDE DU DONNEUR D'ORDRE (références, équipements spéciaux, prestations annexes demandées)																																																																					
EXPÉDITEUR / Raison sociale et lieu de prise en charge effective :			DESTINATAIRE / Raison sociale et lieu de livraison effective :		E X E C U T I O N																																																																
Arrivé le à h. Départ le à h.			Arrivé le à h. Départ le à h.																																																																		
LIVRAISON DEMANDÉE : (s) h.			PRESTATIONS ANNEXES DEMANDÉES AU DÉCHARGEMENT :																																																																		
OBSERVATIONS OU RÉSERVES AU CHARGEMENT :			OBSERVATIONS OU RÉSERVES À LA LIVRAISON :																																																																		
NOM ET SIGNATURE DU CONDUCTEUR		SIGNATURE(S) ET CACHET(S) DU REMETTANT		NOM ET SIGNATURE DU CONDUCTEUR		SIGNATURE(S) ET CACHET(S) DU DESTINATAIRE																																																															
Le défaut de signature non motivé engage la responsabilité du remetant au chargement et du destinataire à la livraison.																																																																					
Francs FF (ou Euros) :		Point Pays	Point D)	PALETTE		Nombre																																																															
PRIX DU TPT DÉCLARATION VALEUR CONTRE REMBOURSEMENT TOTAL H.T. TVA TOTAL T.T.C DEBOURS		<table border="1" style="width:100%; border-collapse: collapse;"> <tr><td> </td><td> </td></tr> <tr><td> </td><td> </td></tr> <tr><td> </td><td> </td></tr> <tr><td> </td><td> </td></tr> <tr><td> </td><td> </td></tr> <tr><td> </td><td> </td></tr> <tr><td> </td><td> </td></tr> <tr><td> </td><td> </td></tr> <tr><td> </td><td> </td></tr> <tr><td> </td><td> </td></tr> </table>																						<table border="1" style="width:100%; border-collapse: collapse;"> <tr><td> </td><td> </td></tr> <tr><td> </td><td> </td></tr> <tr><td> </td><td> </td></tr> <tr><td> </td><td> </td></tr> <tr><td> </td><td> </td></tr> <tr><td> </td><td> </td></tr> <tr><td> </td><td> </td></tr> <tr><td> </td><td> </td></tr> <tr><td> </td><td> </td></tr> <tr><td> </td><td> </td></tr> </table>																						<table border="1" style="width:100%; border-collapse: collapse;"> <tr><td> </td><td> </td></tr> <tr><td> </td><td> </td></tr> <tr><td> </td><td> </td></tr> <tr><td> </td><td> </td></tr> <tr><td> </td><td> </td></tr> <tr><td> </td><td> </td></tr> <tr><td> </td><td> </td></tr> <tr><td> </td><td> </td></tr> <tr><td> </td><td> </td></tr> <tr><td> </td><td> </td></tr> </table>																						CHARGES CHEZ L'EXPÉDITEUR : RENDUS CHEZ L'EXPÉDITEUR : LIBRÉS AU DESTINATAIRE : RENDUS PAR LE DESTINATAIRE : À RÉSOLVER CHEZ LE DESTINATAIRE : RESTRICTION FINALE :	

BEP Conduite et Services dans le Transport Routier CAP de Conduite Routière	N° 4 0056
EP 1 Technologie et gestion du transport Technologie de la conduite et du véhicule	N° Page 6/13

TEXTE DE L'EPREUVE

e13
20

125 km/h
combi
standard + automatic

e1
03 04 07 08 09
10 11 12 15 18
21 22 23 26 29
30 31 32 35 36
37 40 41 44 45
46 47 48 53 54
55 56 57 58 59
60 63 64 65 66
67 68 69 70 72
73 74 75 78 79
80 81 82 83

e2
18 20

e11
18 20
27

HT
Made in Germany

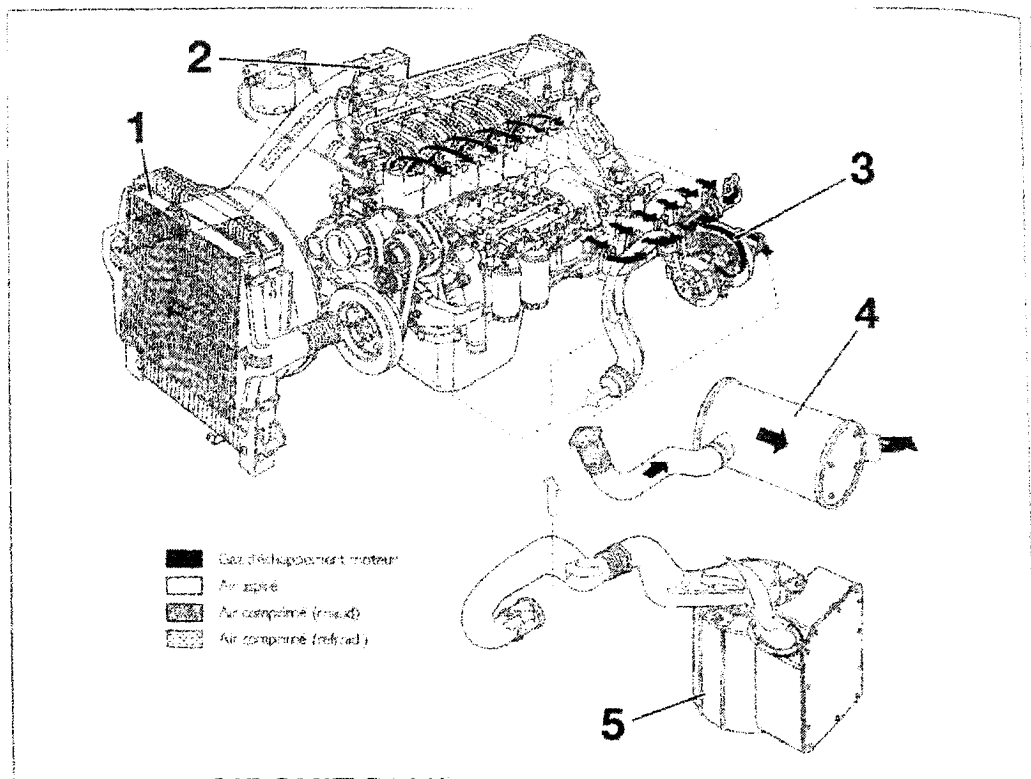
BEP Conduite et Services dans le Transport Routier CAP de Conduite Routière	N° 4 0056
EP 1 Technologie et gestion du transport Technologie de la conduite et du véhicule	N° Page 7/13

TEXTE DE L'EPREUVE

1°) Le moteur de votre véhicule (IVECO Stralis Cursor 13) possède un circuit d'air de suralimentation.

1-1 On vous demande d'indiquer les précautions à prendre dans l'utilisation de ce véhicule (/3 Points)

1-2 On vous demande d'indiquer le nom des différents organes du circuit dans le tableau ci-dessous en face du repère correspondant (/5 Points)



Repère	Désignation
1	-
2	-
3	-
4	-
5	-

Question N° 1 Total /8

BEP Conduite et Services dans le Transport Routier CAP de Conduite Routière	N° 4 0056
EP 1 Technologie et gestion du transport Technologie de la conduite et du véhicule	N° Page S 8/13

TEXTE DE L'EPREUVE

2°) Lors d'un transport vous vous apercevez que la température du moteur de votre véhicule (IVECO Stralis Cursor 13) a tendance à être plus élevée que d'ordinaire (limite de la zone rouge).

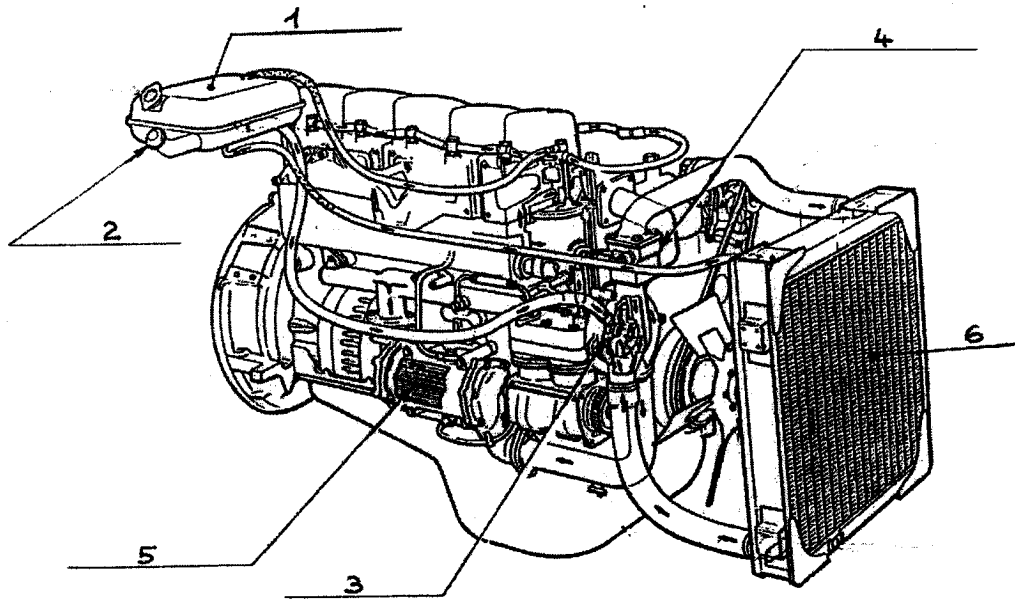
2-1 On demande d'indiquer les contrôles que vous allez effectuer sur la prochaine aire de repos. (/5 Points)

- Sur la prochaine aire de repos, je vais contrôler

- _____
- _____
- _____
- _____
- _____

2-2 On vous demande d'indiquer le nom des différents organes du circuit de refroidissement dans le tableau ci-dessous en face des repères correspondants. (/6 Points)

REFROIDISSEMENT



Repère	Désignation	Repère	Désignation
1	-	4	-
2	-	5	-
3	-	6	-

Question N° 2 Total /11

BEP Conduite et Services dans le Transport Routier CAP de Conduite Routière	N° 4 0056
EP 1 Technologie et gestion du transport Technologie de la conduite et du véhicule	N° Page S 9/13

TEXTE DE L'EPREUVE

3°) Lors d'un transport vous conduisez un véhicule porteur équipé sur l'essieu arrière de cylindres tristop. La canalisation du frein de parking vient à se rompre au niveau d'un cylindre arrière . Votre véhicule bloque la circulation.

3-1 Que faites-vous pour déplacer le véhicule ? (/2 Points)

3-2 Vous avez environ un kilomètre pour rejoindre le prochain garage poids lourd, que faites-vous ? (/1 Point)

3-3 Quel est le rôle de la valve de protection lors de cette panne ? (/2 Points)

Question N° 3 Total /5 Points

4°) Vous êtes employé dans une entreprise de transports et de travaux publics. Votre véhicule Renault Trucks Kerax possède un pont avec un blocage de différentiel et une boîte de vitesses ZF 9 S109 lubrifiée par pompe à huile. On vous demande

4-1 A quoi sert le blocage du différentiel ? (/2 Points)

4-2 Dans quelles situations vous allez utiliser ce blocage du différentiel ? (/2 Points)

4-3 Pourquoi faut-il débloquer le différentiel après son utilisation ? (/2 Points)

4-4 En cas de panne, qu'elle précaution allez-vous prendre pour éviter d'endommager la boîte de vitesses ? (/2 Points)

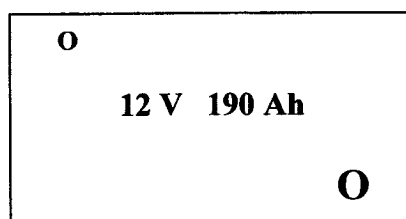
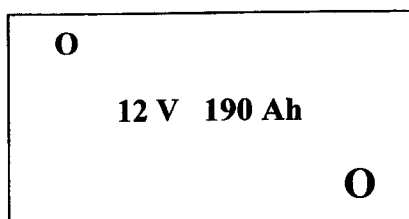
Question N° 4 Total /8 Points

BEP Conduite et Services dans le Transport Routier CAP de Conduite Routière	N° 4 0056
EP 1 Technologie et gestion du transport Technologie de la conduite et du véhicule	N° Page S 10/13

TEXTE DE L'EPREUVE

5°) Votre véhicule Renault Trucks Magnum E Tech possède 2 batteries d'une tension de 12 Volts et d'une capacité de 190 Ah. Avant d'effectuer un transport on vous demande de brancher celles-ci pour soulager le service entretien et d'indiquer les caractéristiques du groupe ainsi réalisé. (/4 Points)

(Sur le schéma ci-dessous petite borne = - grosse borne = +)



TTTTT

U = _____
I = _____

Question N° 5 Total /4 Points

6°) En arrivant à TOULOUSE, votre véhicule Renault Trucks Magnum a une lampe de feux de croisement (gauche) qui vient de griller. On vous demande quelles précautions vous allez prendre pour changer cette lampe à halogène sur le prochain parking qui est à 250 mètres. (/4 Points)

- _____
- _____
- _____
- _____

Question N° 6 Total /4 Points

TOTAL MAINTENANCE / 40

TOTAL MAINTENANCE /20

BEP Conduite et Services dans le Transport Routier CAP de Conduite Routière	N° 4 0056
EP 1 Technologie et gestion du transport Technologie de la conduite et du véhicule	N° Page S 11/13

TEXTE DE L'EPREUVE

LES CRITERES DE REUSSITE

1^{ère} partie TECHNOLOGIE DU TRANSPORT

Question	Compétence	Barème	Tolérance
1	C 101	/ 12	Les documents sont énoncés partiellement. 1 erreur 10 points, 2 erreurs 8 points, 3 erreurs 6 points, 4 erreurs 0 point.
2	C 305	/ 7	La rédaction de la lettre de voiture est claire et précise. 1 erreur 5 points, 2 erreurs 0 point.
3	C 101	/ 6	Les calculs sont exacts. 1 erreur 4 points, 2 erreurs 2 points, 3 erreurs 0 point.
4	C 205	/ 2	La réponse est justifiée. 1 erreur 0 point.
5	C 101	/ 5	Le résultat est exact. 1 erreur 3 points, 2 erreurs 2 points, 3 erreurs 0 point.
6	C 101	/ 4	La réponse est exacte et justifiée. 1 erreur 2 points, 2 erreurs 0 point.
7	C 205	/ 5	L'analyse est cohérente. 1 erreur 3 points, 2 erreurs 0 point.
8	C 205	/ 5	La réponse est exacte. 1 erreur 0 point.
9	C 305	/ 12	La rédaction est exacte. 1 erreur 10 points, 2 erreurs 8 points, 3 erreurs, 0 point.

2^{ème} partie TECHNOLOGIE DU VEHICULE

Question	Compétence	Barème	Tolérance
1	C 305	/ 8	Les réponses sont exactes.
2	C 205	/ 11	Réponses différentes mais cohérentes. Aucune erreur n'est admise dans le nom des organes.
3	C 205	/ 5	Réponses différentes mais cohérentes.
4	C 205	/ 8	Réponses différentes mais cohérentes.
5	C 305	/ 4	Le branchement des batteries est correctement réalisée, aucune erreur n'est admise.
6	C 305	/ 4	Les précautions énoncées sont exactes.

BEP Conduite et Services dans le Transport Routier CAP de Conduite Routière	N° 4 0056
EP 1 Technologie et gestion du transport Technologie de la conduite et du véhicule	N° Page S 12/13

TEXTE DE L'EPREUVE

EPREUVE EP 1

TECHNOLOGIE DU TRANSPORT		TECHNOLOGIE DU VEHICULE	
Question N° 1:	/ 12	Question N° 1:	/ 12
Question N° 2:	/ 7	Question N° 2:	/ 12
Question N° 3::	/ 6	Question N° 3:	/ 12
Question N° 4:	/ 2	Question N° 4:	/ 12
Question N° 5:	/ 5	Question N° 5:	/ 12
Question N° 6:	/ 4	Question N° 6:	/ 12
Question N° 7:	/ 5		
Question N° 8:	/ 5		
Question N° 9:	/ 12		
TOTAL	/ 58	TOTAL	/ 40
TOTAL	/ 20	TOTAL	/ 20
TOTAL CUMULE		/ 40	
MOYENNE		/ 20	
CAP Coefficient 5 -----		BEP Coefficient 3 -----	

1^{ère} partie : TECHNOLOGIE DU TRANSPORT
Temps conseillé : 2 heures

2^{ème} partie : TECHNOLOGIE DU VEHICULE
Temps conseillé : 2 heures

BEP Conduite et Services dans le Transport Routier CAP de Conduite Routière	N° 4 0056
EP 1 Technologie et gestion du transport Technologie de la conduite et du véhicule	N° Page S 13/13