

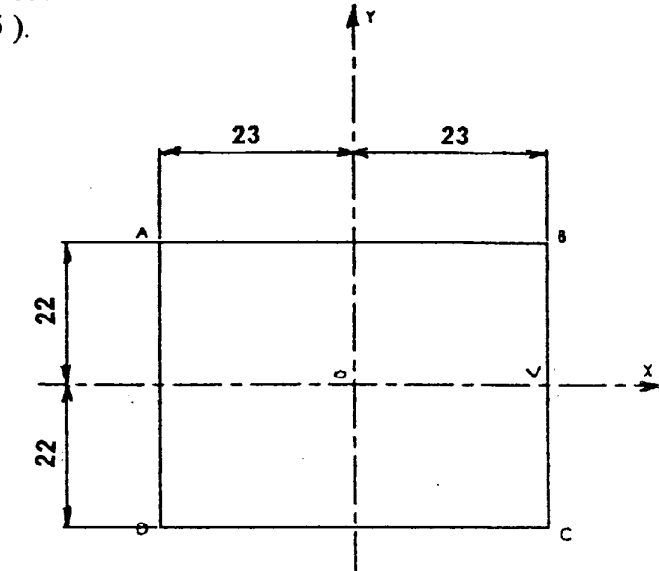
EP1 a : 1 heure CAP-BEP (5 points)

TRAVAIL DEMANDE

A l'aide du tableau ci-dessous, construire le calibre **46 x 44**, à l'échelle:2

- 1) Dans le repère orthonormé OXY, mettre en place au crayon de papier le rectangle ABCD et le point V
- 2) Tracer et indiquer les centres, en vous aidant du tableau, repasser les centres aux instruments et en **trait fin noir** (0,1)
- 3) Tracer au crayon de papier les droites des centres (droites de raccordement)et repasser les points de jonction des rayons de raccordement en **trait fin bleu**.
- 4) Repasser le contour du calibre en **trait fort noir** (0,5).

N	X	Y	R	Conditions
1	5	- 43		Tangent à AB
2		0	43	Tangent à AD
3			18	Tangent à DC et à (2)
4			50	Tangent à (3) et passe par V
5			10	Tangent à (1) et (4)
6			14	Tangent à (1) et (2)



EP1 b : 0 h 30 BEP seul (5 points)

Le verre calibré est composé de 2 sphères à la forme du calibre.

Il est pris dans **un palet de Ø 65**, d'indice $n = 1,6$.

Le centre de chaque sphère est situé sur l'axe O.

Face avant : Puissance $D_1 = +7,50 \delta$. Sommet S_1 Centre C_1

Face arrière : Puissance $D_2 = -12 \delta$. Sommet S_2 Centre C_2

Epaisseur au centre : $S_1S_2 = 1,5 \text{ mm}$

TRAVAIL DEMANDE

Calculer le rayon R_1 de la face avant et le rayon R_2 de la face arrière.

Calculer la puissance totale (D_s : puissance sphéroïdique) du verre. **Compléter le tableau.**

En respectant la mise en page, établir le dessin de définition du verre calibré en :

- **vue de dessus**, section AA et coter les rayons de courbure R_1 et R_2
- **vue de droite**, section BB et coter les rayons de courbure R'_1 et R'_2
- **la section CC** et coter les rayons de courbure

- 1) Repérer dans les trois sections, les centres et les sommets du verre calibré.
- 2) Montrer dans la section A-A, les mesures des rayons R'_1 et R'_2
- 3) Repasser en trait fin noir (0,1) le contour apparent du palet et coter dans les trois sections, l'épaisseur au bord (e_b) du palet apparent.
- 4) Repasser en trait fort noir (0,5) le contour du verre calibré.

ACADEMIES DU GROUPEMENT NORD	CODE : 51 31201 / 50 31208	SESSION Juin 2004
BEP / CAP OPTIQUE LUNETTERIE	COEF .BEP : 2 / CAP : 4	Durée BEP : 3H/CAP : 2H
EP1 : EXPRESSION TECHNIQUE Dessin Technique	SUJET	PAGE 1 / 2

Académie : SESSION 2004
 Examen : C.A.P. M.O.L-B.E.P. O.L.
 Spécialité / option : MONTEUR EN OPTIQUE LUNETTERIE
 Épreuve / sous épreuve : EP 1 DESSIN TECHNIQUE

Série : Repère de l'épreuve : 5131201

NOM : _____ n° du candidat _____
(en majuscules, suivi s'il y a lieu, du nom d'épouse)
 Prénoms : _____
 Né(e) le : _____
(le numéro est celui qui figure sur la convocation ou liste d'appel)

DANS CE CADRE

Compléter le tableau.

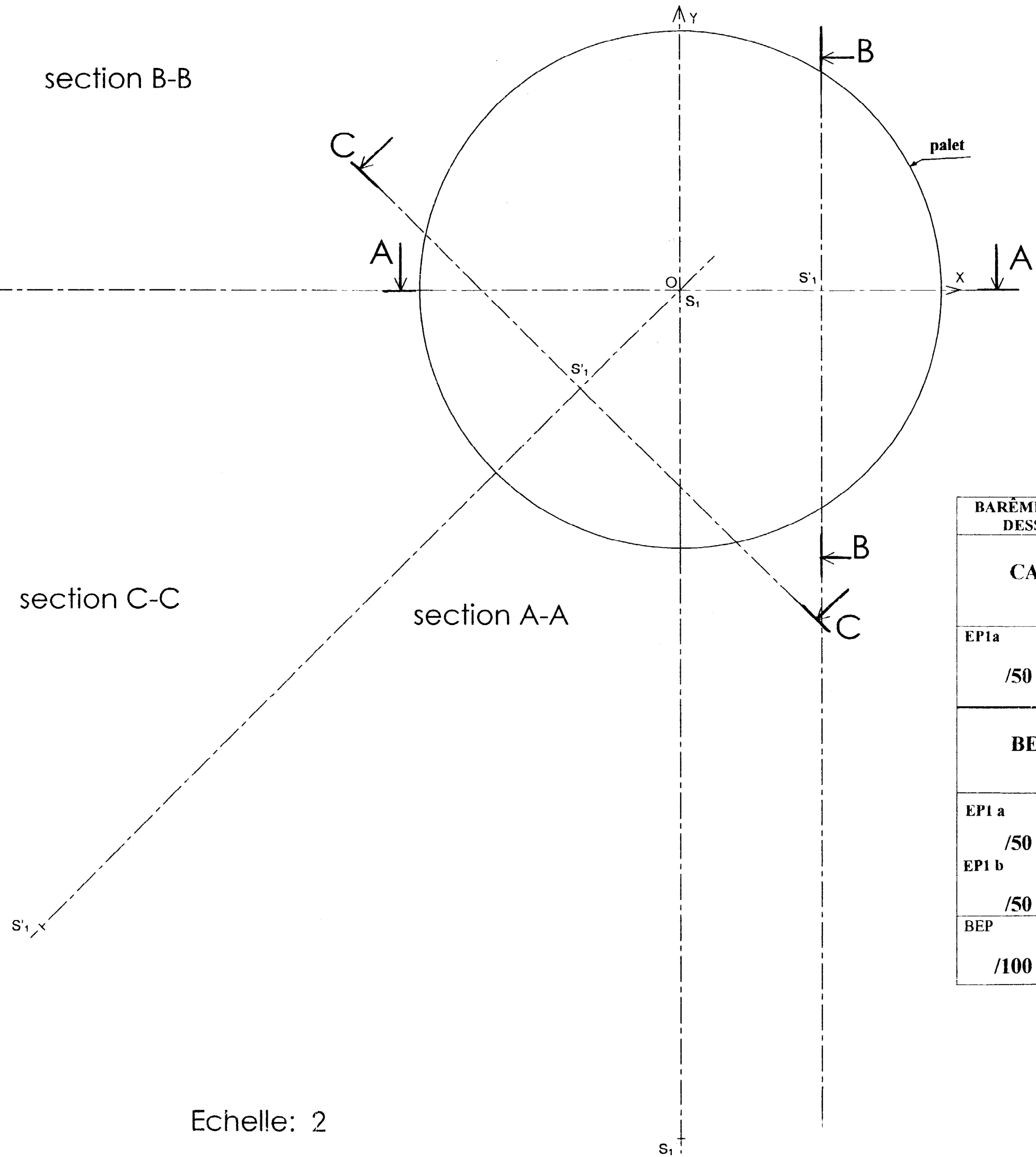
Face	Rayon	Puissance
avant	$R_1 =$	$D_1 = + 7,50 \delta$
arrière	$R_2 =$	$D_2 = - 12,00 \delta$

$R_1 =$

$R_2 =$

$D_s =$

NE RIEN ECRIRE



Echelle: 2

BARÈME EPI DESSIN	
CAP	
EP1 a	/50
EP1 b	/50
BEP	
EP1 a	/50
EP1 b	/50
BEP	/100
/10	