

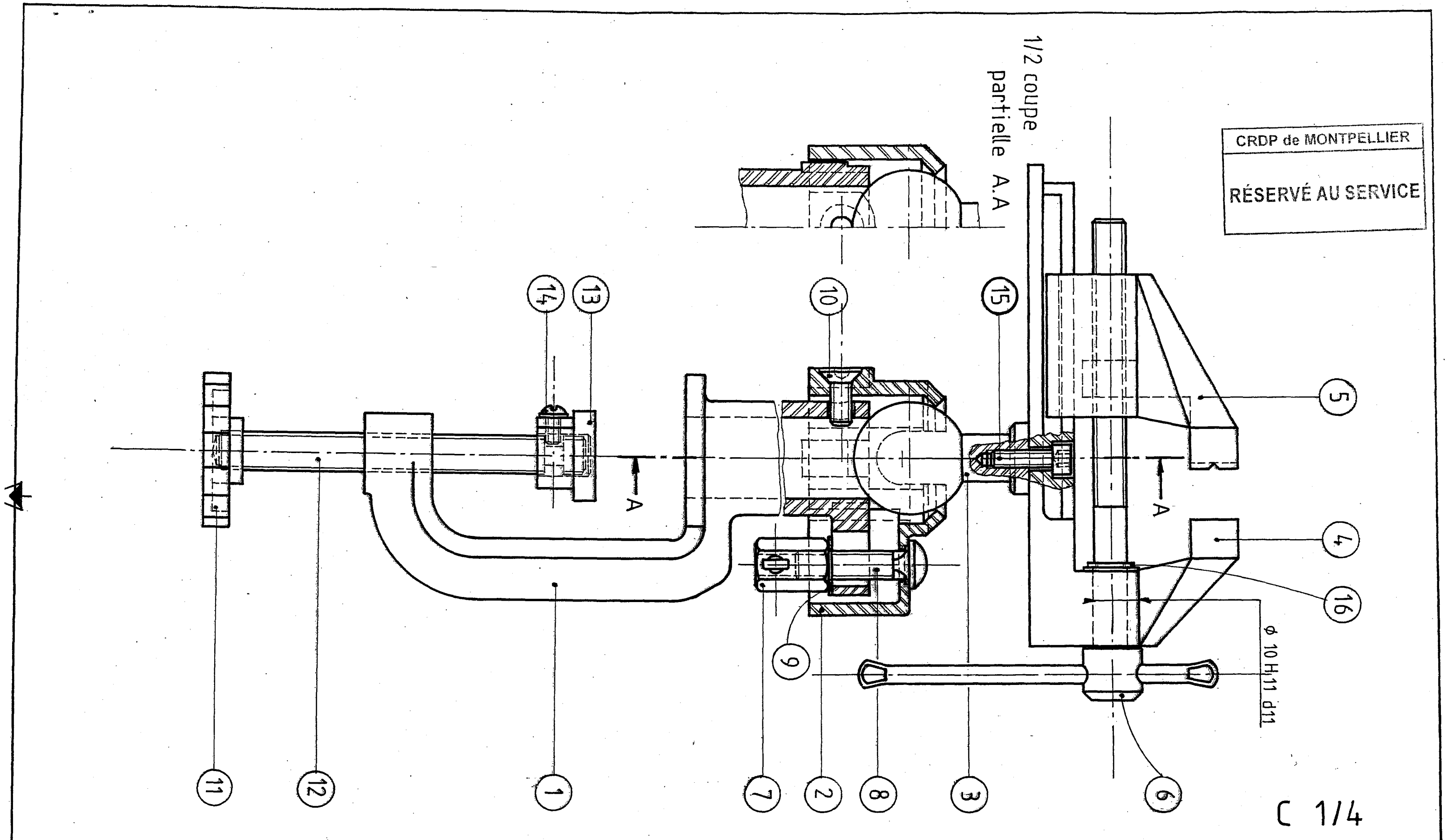
CORRIGE

Ces éléments de correction n'ont qu'une valeur indicative. Ils ne peuvent en aucun cas engager la responsabilité des autorités académiques, chaque jury est souverain.

CRDP de MONTPELLIER

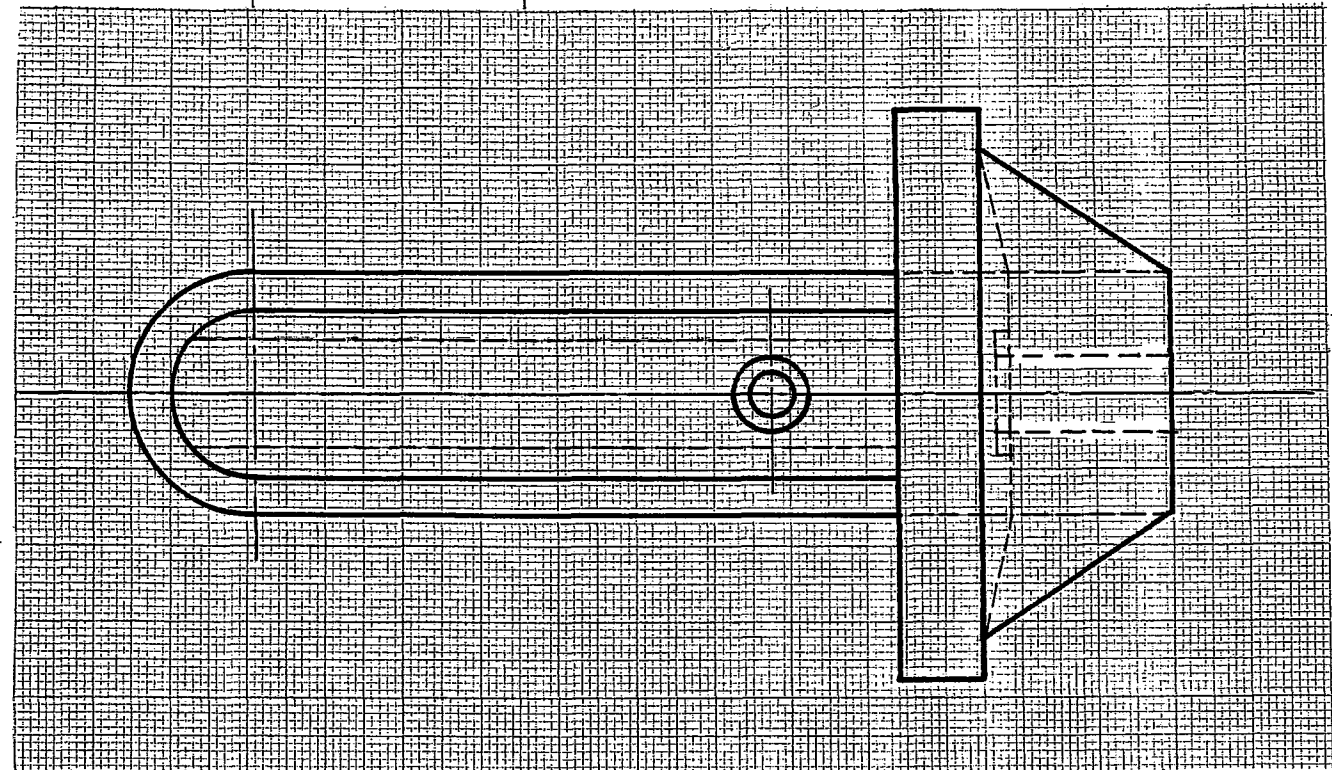
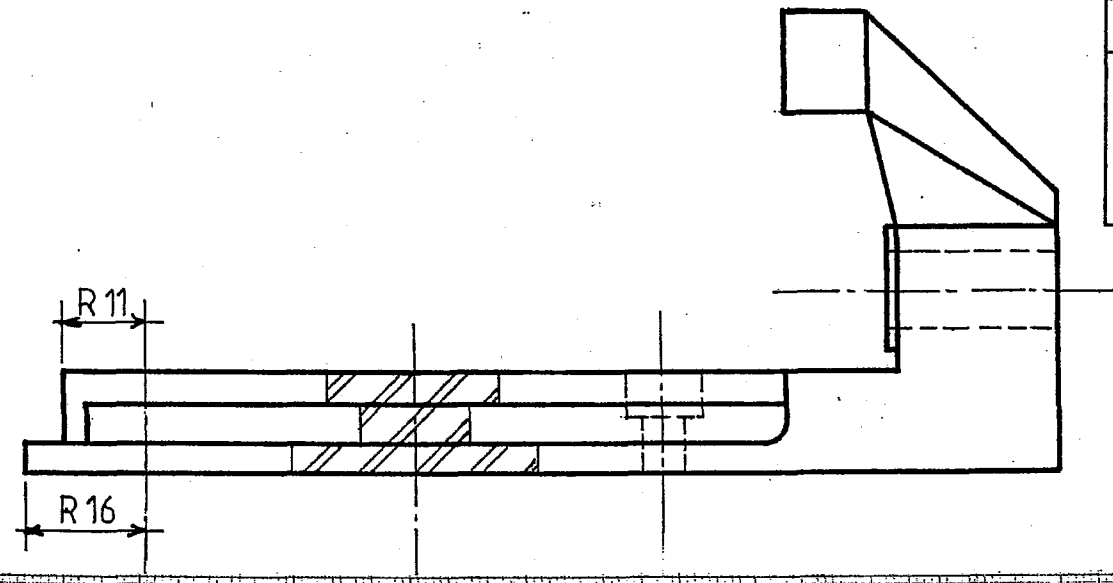
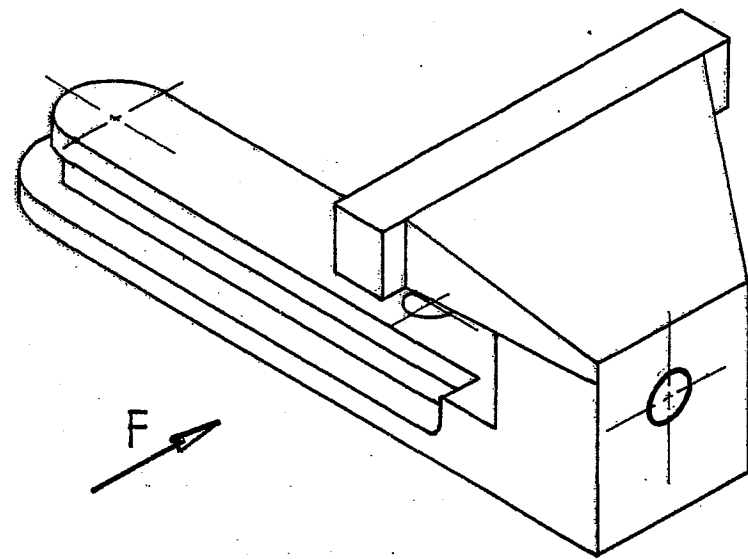
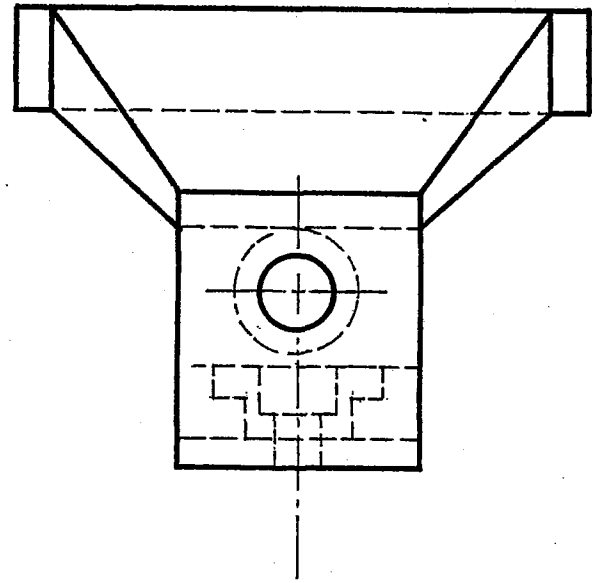
RÉSERVÉ AU SERVICE

1/2 coupe
partielle A.A



C 1/4

<h1>ETAU A ROTULE</h1>	Echelle : 1/1	
	EP2 Dessin technique	
CAP Assistant technique en instruments de musique à 4 options		4-0508 CB 1/4

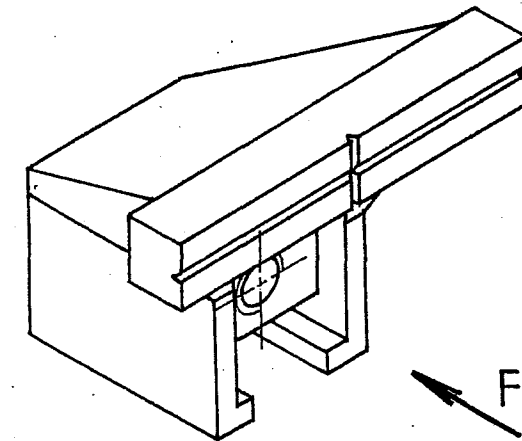
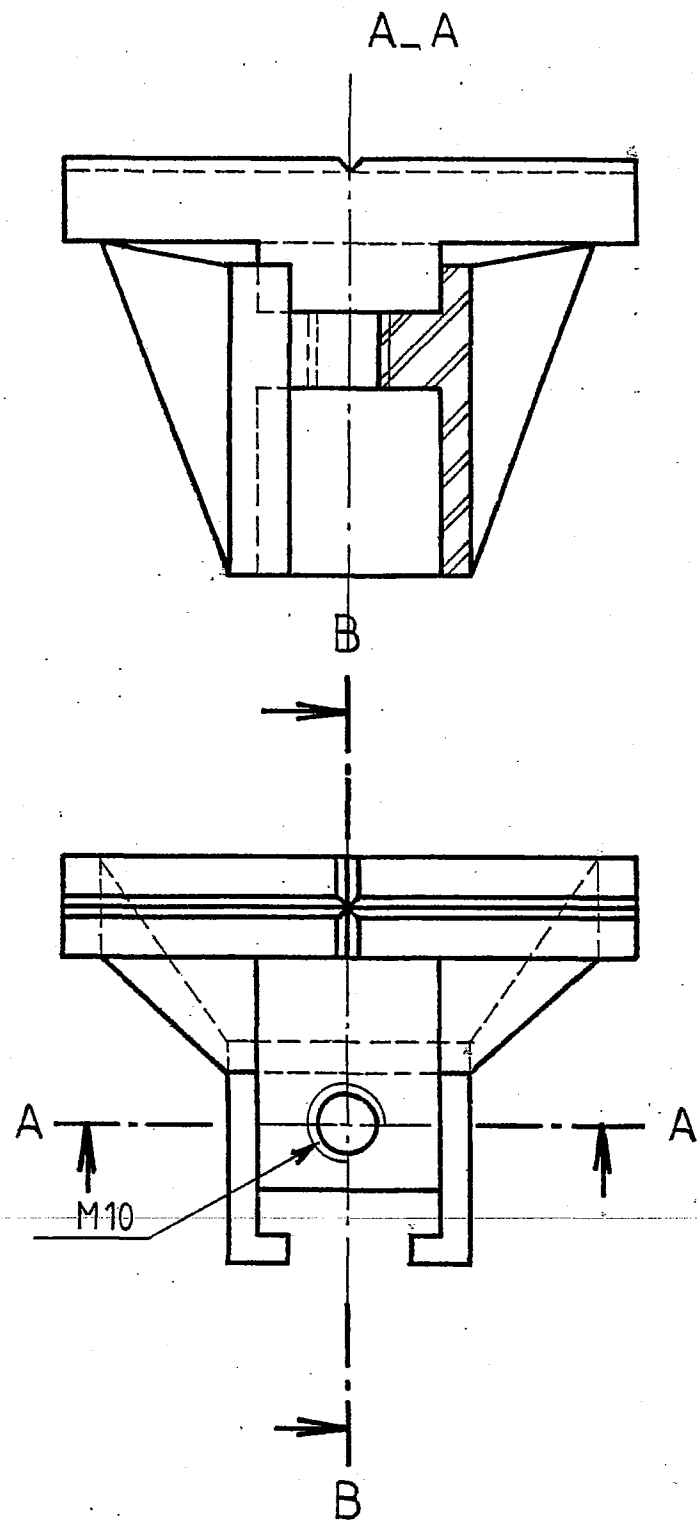


CRDP de MONTPELLIER
RÉSERVÉ AU SERVICE

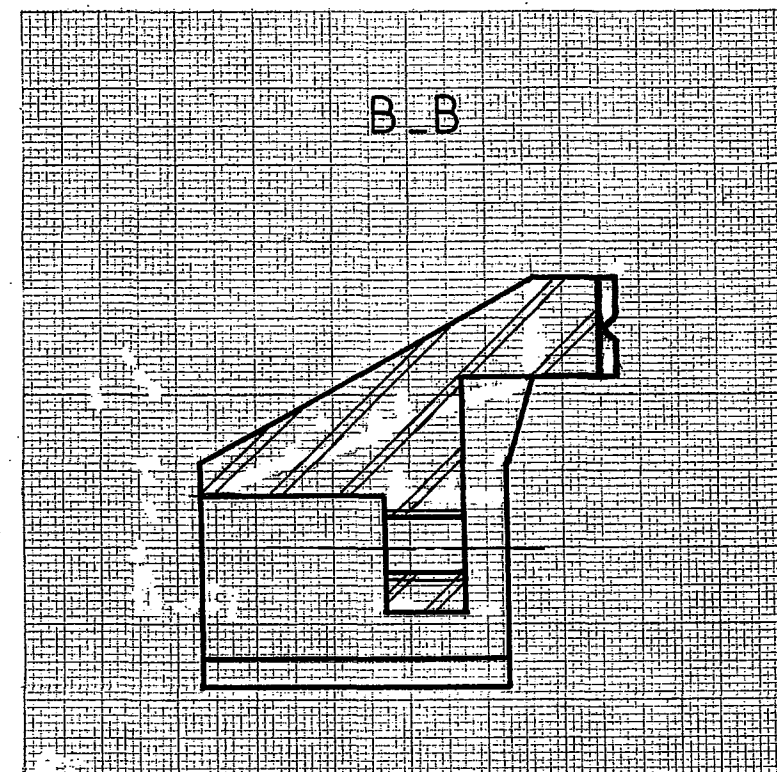
C 2/4

4	1	MORS FIXE		
Rép Nb	Désignation	Matière	Observations	
ETAU A ROTULE			Echelle : 1/1	
			EP2 Dessin technique	
CAP Assistant technique en instruments de musique à 4 options			4-0508 CB 2/4	





CRDP de MONTPELLIER
RÉSERVÉ AU SERVICE



C3/4

5	1	MORS MOBILE		
Rep	Nb	Désignation	Matière	Observations
ETAU A ROTULE				Echelle : 1/1
				EP2 Dessin technique
				4-0508 CB 3/4

CORRIGE du DR 4 / 4

I/ Calculez les limites maxi et mini de l'ajustement 10 H11 d11.

2 pts 10 H 11: E S : (+ 0.090) Alésage maxi = (10.090)
 E I : (+ 0.000) Alésage mini = (10.000)

2 pts 10 d 11: e i : (- 0.040) Arbre maxi = (9.960)
 e s : (- 0.130) Arbre mini = (9.870)

2 pts Calculez les jeux et serrages maxi et mini. (Indiquez s'il s'agit d'un jeu ou d'un serrage et rayez la mention inutile.)

- jeu maxi ou serrage mini = (10.090 – 9.870 = + 0.220)
 - jeu mini ou serrage maxi = (10.000 – 9.960 = + 0.040)

II/ 2 pts Expliciter les symboles ci-dessous :

- a) Toxique (ça tue)
- b) corrosif (ça ronge)
- c) inflammable (ça brûle)
- d) comburant (ça fait flamber)

Groupement inter académique II	Session 2004	Code 4-0508
Examen et spécialité CAP Assistant technique en instruments de musique à 4 options		
Intitulé de l'épreuve EP2 Culture professionnelle-dessin technique – technologie -acoustique / 2ème partie		
Type CORRIGÉ	Facultatif : date et heure	Durée totale : 6 h Durée 2 ^{ème} partie = 1h30
		Coefficient 6
		N° de page / total CB 4/4