

Session : 2004

**GROUPEMENT INTER ACADÉMIQUE IV
CAP OTHO-PROTHESISTE**

Code : 50.33106

**EP 1 : RÉALISATION
PRATIQUE**

GENOUILLÈRE TYPE OI 36 N 02

Documents remis au candidat :

Page de garde : feuille numérotée : 1 / 11 R

Présentation du sujet et mise en situation : feuilles numérotées de : 2/11 R à 3/11 R

Documents ressource VERT : feuilles numérotées de : 4/11 R à 6/11 R .

Documents de travail JAUNE : feuilles numérotées de : 7/11 R à 10/11 R .

Barème de notation : feuille numérotée : 11/11 R

Assurez vous que cet exemplaire est complet.

S'il est incomplet, demandez un autre exemplaire au chef de salle.

**Ces documents sont à rendre impérativement, même s'ils n'ont pas été
complétés par le candidat 11 feuilles ;**

**1/11 R , 2/11 R , 3/11 R , 4/11 R , 5/11 R , 6/11 R , 7/11 R ,
8/11 R , 9/11 R , 10/11 R , 11/11 R .**

Page : 1/11 R

GENOUILLÈRE TYPE OI 36 N 02

CONDUIRE LES OPÉRATIONS DE MISE EN ŒUVRE DES DIFFÉRENTS MATÉRIAUX

Réalisation d'une orthèse de type OI 36 N 02, pour le membre inférieur gauche

DESCRIPTION DE L' APPAREILLAGE :

L'orthèse de genou de type OI 36 N 02 est composée de quatre montants en alliage léger type: **2017 A** (anciennement AU4 G), une buté limitera l'extension à **175°** , l'articulation libre est réalisée pièce sur pièce, une vis en acier inoxydable assurera l'articulation au niveau de l'axe articulaire du genou.

Quatre renforts postérieur réalisés sous vide assurent la rigidité de l'orthèse; comportant un cuissard et une coque mollet en matériaux thermoplastique de type :

POLYÉTHYLÈNE HAUTE DENSITÉ de 4 mm.

Un disque condylien, rembourré viendra compléter l'effet correctif de la genouillère.

Les coques seront terminées avec des trous d'aérations, un garnissage en mousse de plastazote viendra compléter le garnissage final qui comporte quatre sangles de fermeture antérieure réalisées avec du "Velcro" collé sur support nylon et quatre passants avec boucle en acier nickelé, deux protégés-têtes d'articulation viendront terminer le garnissage

GROUPEMENT INTER ACADÉMIQUE IV		
Session 2004	Code : 50.33106	Page : 2/11 R
Examen : CERTIFICAT D'APTITUDE PROFESSIONNELLE		Durée : 20 h 00
Spécialité : C.A.P ORTHO-PROTHÉSISTE		Coéf. : 10
Épreuve : EP1 Partie réalisation		

GENOUILLÈRE TYPE OI 36 N 02

ON DONNE

- 1) Le positif rectifié d'un membre inférieur gauche sans pied :
(du trochanter au talon , au maximum dans les repères anatomiques) .
- 2) La matière nécessaire à la réalisation de la genouillère .
- 3) L'équipement technique de l'atelier et l'outillage disponible de celui-ci .

ON DEMANDE

L'ordre des opérations n'est donné qu'à titre indicatif.

A partir d'un positif rectifié d'un membre inférieur gauche et de dessins techniques cotés fournis au candidat .

- 1) Tracer les axes des ferrures d'articulation sur le positif .
- 2) Déterminer l'axe articulaire du genou pour positionner l'axe articulaire des ferrures sur le positif .
- 3) Fabriquer les ferrures dans un méplat de "duralumin" . (type 2017 A)
- 4) Réaliser le thermoformage sous vide des coques avec l'inclusions des renforts postérieur .
- 5) Monter les ferrures en respectant le parallélisme et le dégauchi des têtes d'articulation . (rivets bouterollés)
- 6) Découper et polir les coques cuissard et jambière de la genouillère
- 7) Réaliser un disque condylien rembourré avec une épaisseur de mousse de 1 cm au minimum . (polyéthylène 3 mm)
- 8) Réaliser la finition de la genouillère .

ON EXIGE

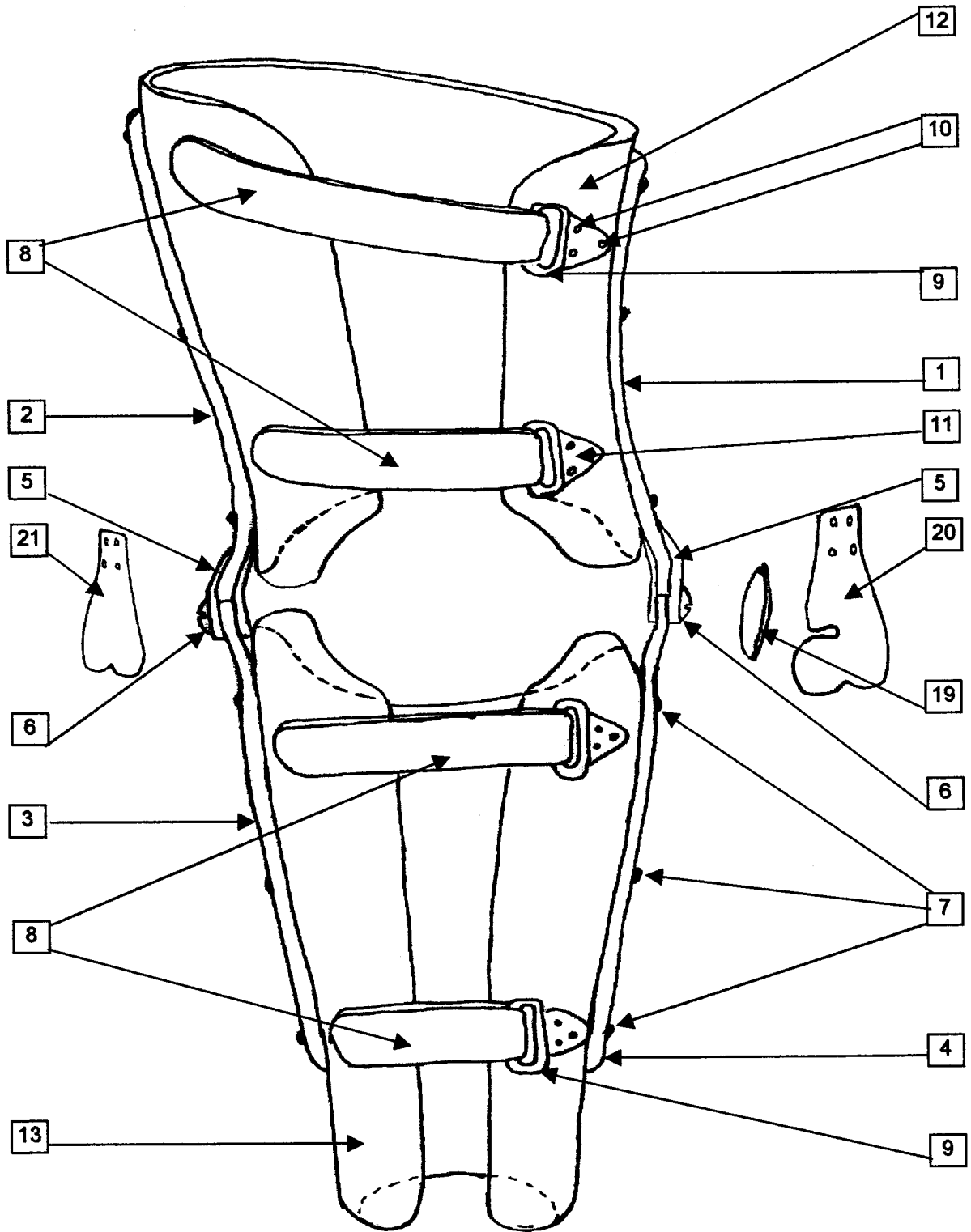
- 1) L'exactitude de la détermination et du traçage des axes de montage et d'articulation . (sur le positif)
- 2) Le respect des côtes de fabrication des ferrures d'articulation .
- 3) La conformité du thermoformage selon le cahier des charges de la profession et des normes de sécurité .
- 4) La fonctionnalité des ferrures et la bonne coaptation des coques cuissard et jambière de l'orthèse, dans le cas d'une utilisation réelle sur patient .
- 5) Un bon ajustement des montants des ferrures d'articulation sur les coques thermoformées . (par le cintrage et le rivetage)
- 6) La conformité de la finition et du garnissage selon le cahier des charges de la profession , dans le cas d'une utilisation réelle sur patient .

**L' APPAREIL PORTERA LE NUMÉRO D'ANONYMAT
AVANT D'ÊTRE REMIS À LA CORRECTION .**

GROUPEMENT INTER ACADEMIQUE IV

Session 2004	Code : 50.33106	Page : 3/11 R
Examen : CERTIFICAT D'APTITUDE PROFESSIONNELLE		Durée : 20 h 00
Spécialité : C.A.P ORTHO-PROTHÉSISTE		Coéf. : 10
Épreuve : EP1 Partie réalisation		

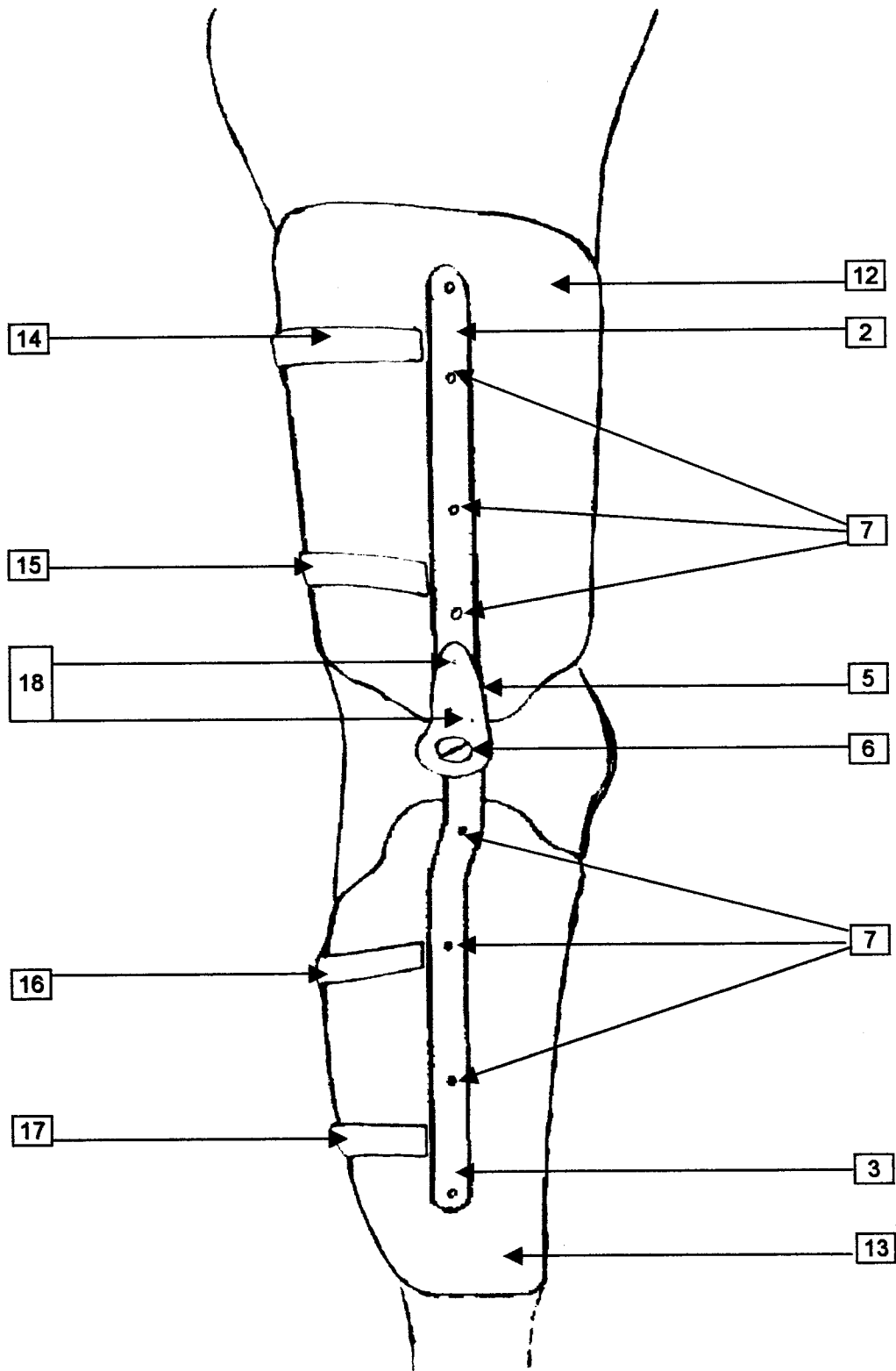
Document ressource n° 1



Représentation frontale

GROUPEMENT INTER ACADÉMIQUE IV		
Session 2004	Code : 50.33106	Page : 4/11 R
Examen : CERTIFICAT D'APTITUDE PROFESSIONNELLE		Durée : 20 h 00
Spécialité : C.A.P ORTHO-PROTHÉSISTE		Coéf. : 10
Épreuve : EP1 Partie réalisation		

Document ressource n° 2



Représentation sagittale

GROUPEMENT INTER ACADEMIQUE IV		
Session 2004	Code : 50.33106	Page : 5/11 R
Examen : CERTIFICAT D'APTITUDE PROFESSIONNELLE		Durée : 20 h 00
Spécialité : C.A.P ORTHO-PROTHÉSISTE		Coéf. : 10
Épreuve : EP1 Partie réalisation		

Document ressource n° 3

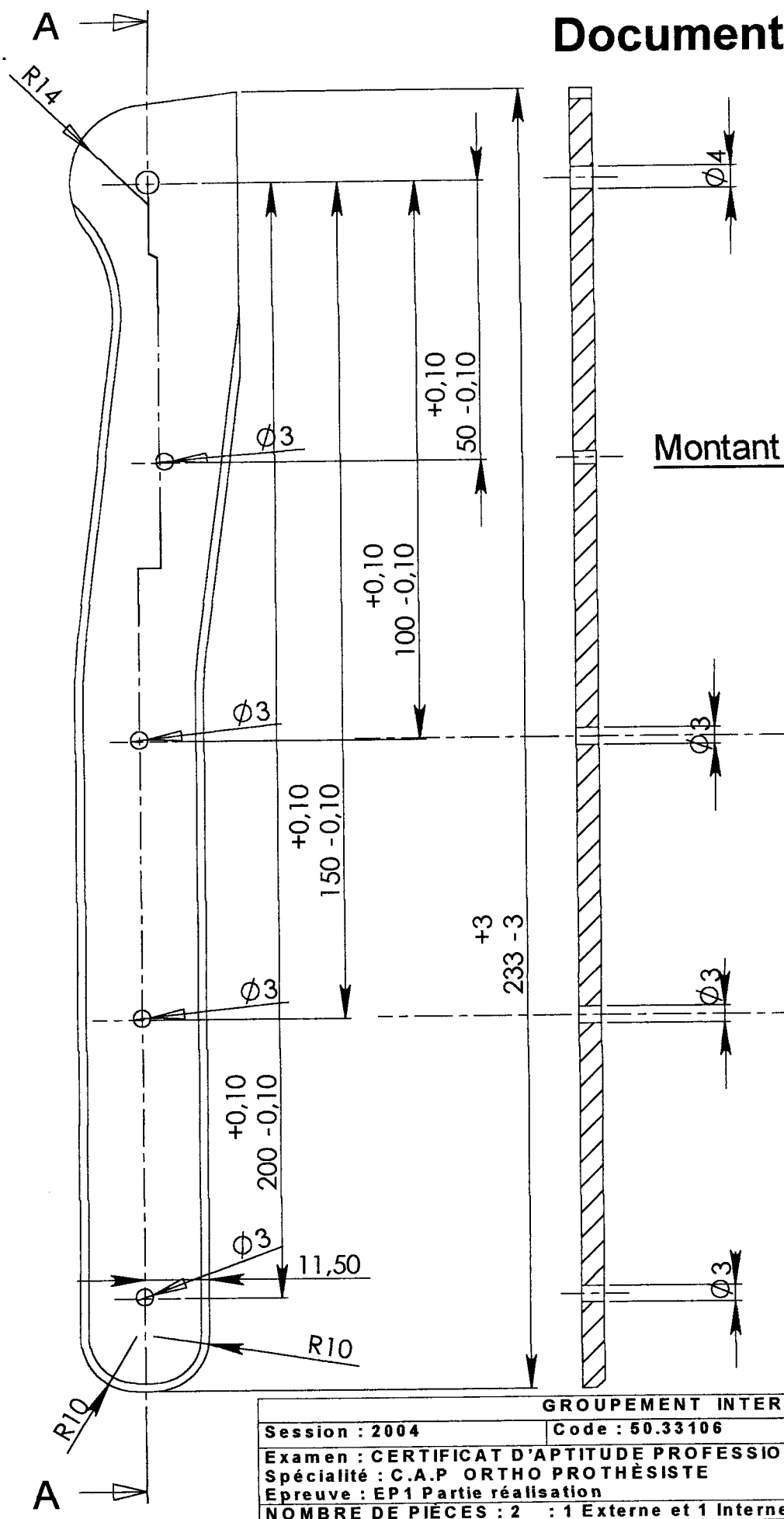
GENOUILÈRE TYPE OI 36 N 02

21	1	Protège tête externe	Skaï blanc	
20	1	Protège tête interne	Skaï blanc	
19	1	Disque condylien	PE +mousse	Mousse encollée à froid
18	6	Rivet acier tête fraisé	E26	
17	1	Renfort de mollet bas	Mousse 5mm	Mousse adhésive
16	1	Renfort de mollet haut	Mousse 5mm	
15	1	Renfort de cuisse bas	Mousse 5mm	
14	1	Renfort de cuisse haut	Mousse 5mm	
13	1	Coque mollet	PE +mousse	Mousse encollée à froid
12	1	Coque cuissard	PE +mousse	Mousse encollée à froid
11	4	Sangle de passant	Nylon	Sangles collées
10	20	Rivet tubulaire	Laiton nickelé	
9	4	Passant métallique	E26	
8	4	Sangle de fermeture avec velcro	Nylon	Bandes velcros collées
7	12	Rivet cuivre	CuA1	Bouterollés Ø 3
6	2	Vis d'articulation de genou	E26	
5	4	Flasque d'articulation à chape	2017A	2 externes et 2 internes
4	1	Montant inferieur externe	2017A	Longueur 220mm
3	1	Montant inferieur interne	2017A	Longueur 220mm
2	1	Montant supérieur externe	2017A	Longueur 250mm
1	1	Montant supérieur interne	2017A	Longueur 230mm
Repère	N°	Désignation	Matière	Observations

GROUPEMENT INTER ACADEMIQUE IV

Session 2004	Code : 50.33106	Page : 6/11 R
Examen : CERTIFICAT D'APTITUDE PROFESSIONNELLE		Durée : 20 h 00
Spécialité : C.A.P ORTHO-PROTHÉSISTE		Coéf. : 10
Épreuve : EP1 Partie réalisation		

Document de travail n° 1

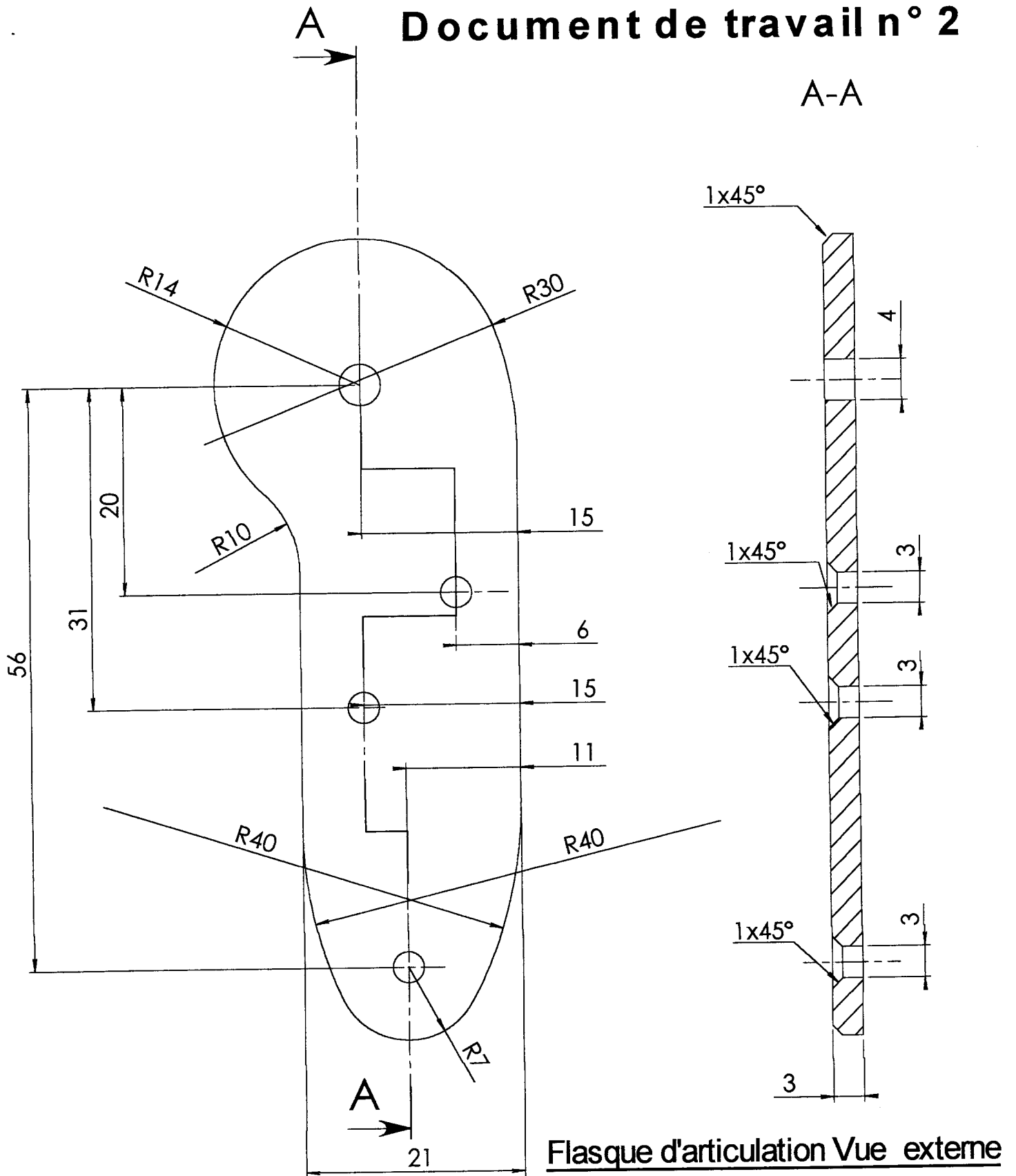


Montant inférieur Vue externe

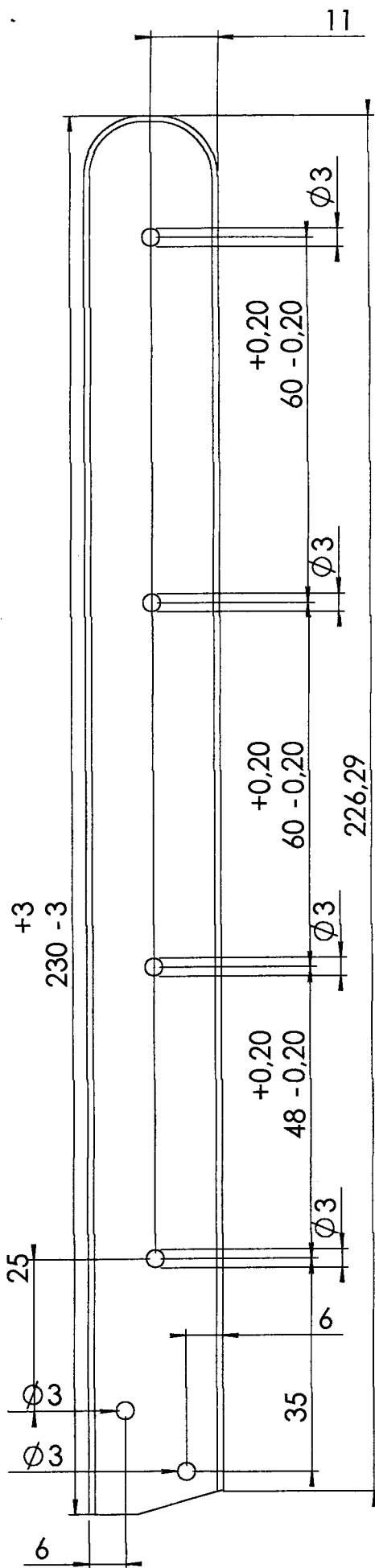
GROUPEMENT INTER ACADEMIQUE IV

Session : 2004	Code : 50.33106	Page : 7/11R
Examen : CERTIFICAT D'APTITUDE PROFESSIONNELLE		Coéf : 10
Spécialité : C.A.P ORTHO PROTHÉSISTE		
Epreuve : EP1 Partie réalisation		Échelle : 1
NOMBRE DE PIÈCES : 2 : 1 Externe et 1 Interne		

Document de travail n° 2



GROUPEMENT INTER ACADEMIQUE IV		
Session : 2004	Code : 50.33106	Page : 8/11R
Examen : CERTIFICAT D'APTITUDE PROFESSIONNELLE		Coéf : 10
Spécialité : C.A.P ORTHO PROTHÉSISTE		
Epreuve : EP1 Partie réalisation		Échelle : 2
NOMBRE DE PIÈCES : 4 : 2 Externes et 2 Internes		

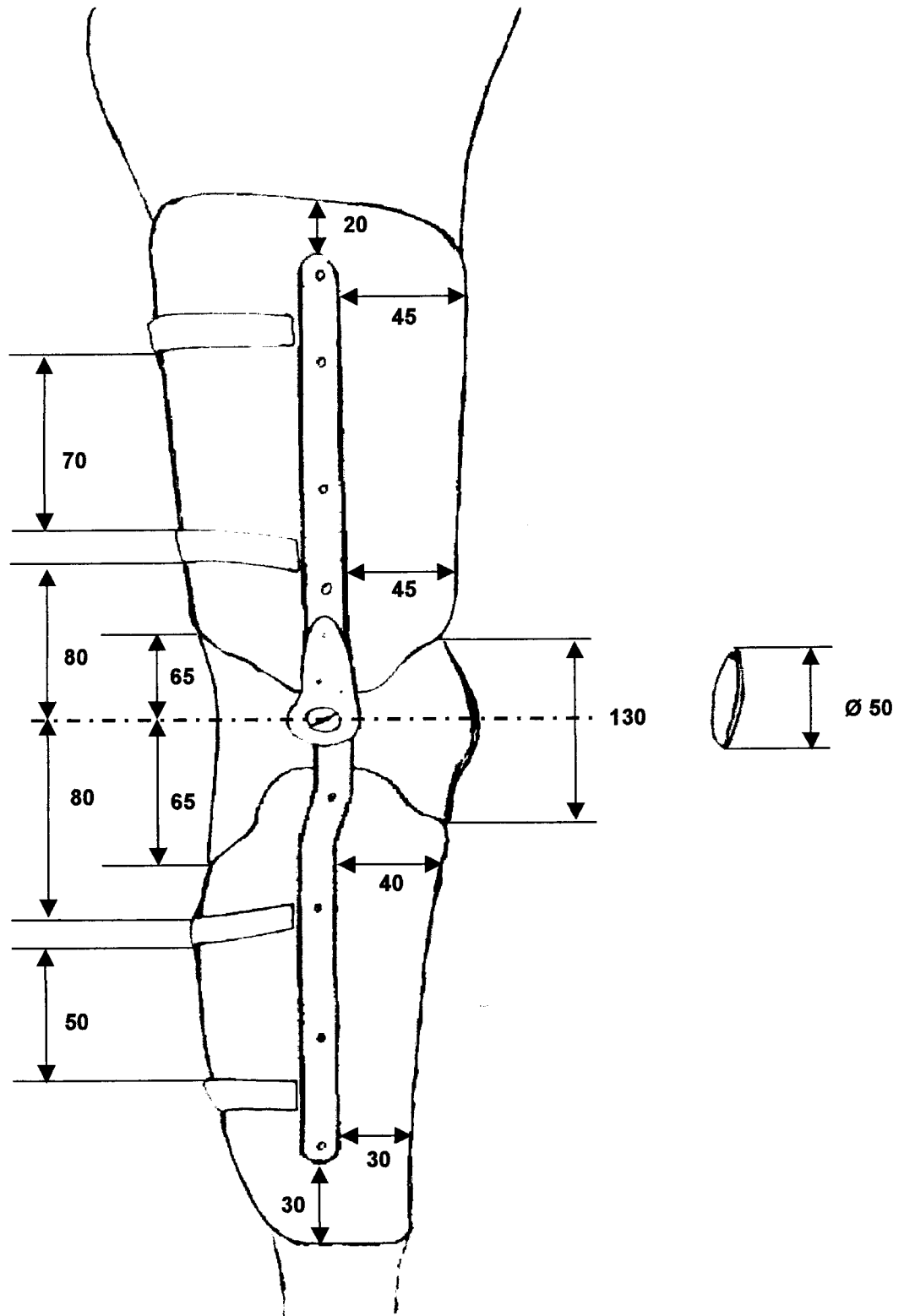


Montant superieur Vue externe

GROUPEMENT INTER ACADEMIQUE IV

Session : 2004	Code : 50.33106	Page : 9/11R
Examen : CERTIFICAT D'APTITUDE PROFESSIONNELLE		Coéf : 10
Spécialité : C.A.P ORTHO PROTHÉSISTE		
Epreuve : EP1 Partie réalisation		Échelle : 1
NOMBRE DE PIÈCES : 2 : 1 Externe et 1 Interne		

Document de travail n° 4



GROUPEMENT INTER ACADEMIQUE IV		
Session 2004	Code : 50.33106	Page : 10/11 R
Examen : CERTIFICAT D'APTITUDE PROFESSIONNELLE		Durée : 20 h 00
Spécialité : C.A.P ORTHO-PROTHÉSISTE		Coéf. : 10
Épreuve : EP1 Partie réalisation		

GENOUILLÈRE TYPE OI 36 N 02

RÉALISATION PRATIQUE

BARÈME DE NOTATION

POSTES DE NOTATION	NOTE OBT:	NOTE MAXI
1) Exactitude de la détermination et du traçage des axes de montage et d'articulation . (sur le positif)		30
2) Respect des côtes de fabrication des ferrures d'articulation .		20
3) Conformité du thermoformage selon le cahier des charges de la profession et des normes de sécurité .		20
4) Fonctionnalité des ferrures et la bonne coaptation des coques cuissard et jambière de l'orthèse .	-dégauchi -découpes	40 30
5) Ajustement des montants des ferrures d'articulation sur les coques thermoformées .	- cintrage : - rivetage :	20 20
6) Conformité de la finition et du garnissage selon le cahier des charges de la profession .		20
TOTAL DES POINTS :		200

GROUPEMENT INTER ACADÉMIQUE IV		
Session 2004	Code : 50.33106	Page : 11/11 R
Examen : CERTIFICAT D'APTITUDE PROFESSIONNELLE		Durée : 20 h 00
Spécialité : C.A.P ORTHO-PROTHÉSISTE		Coéf. : 10
Épreuve : EP1 Partie réalisation		