

**CERTIFICAT D'APTITUDE
PROFESSIONNELLE
ORTHO-PROTHESISTE**

Epreuve EP2 : Communication technique

Durée :4h

Coefficient : 6

Cette épreuve comprend quatre parties et permet de vérifier l'aptitude du candidat

à réaliser une étude technologique

à maîtriser les connaissances bio-médicales relevant de sa spécialité

à réaliser une recherche graphique technique

à réaliser une recherche graphique esthétique

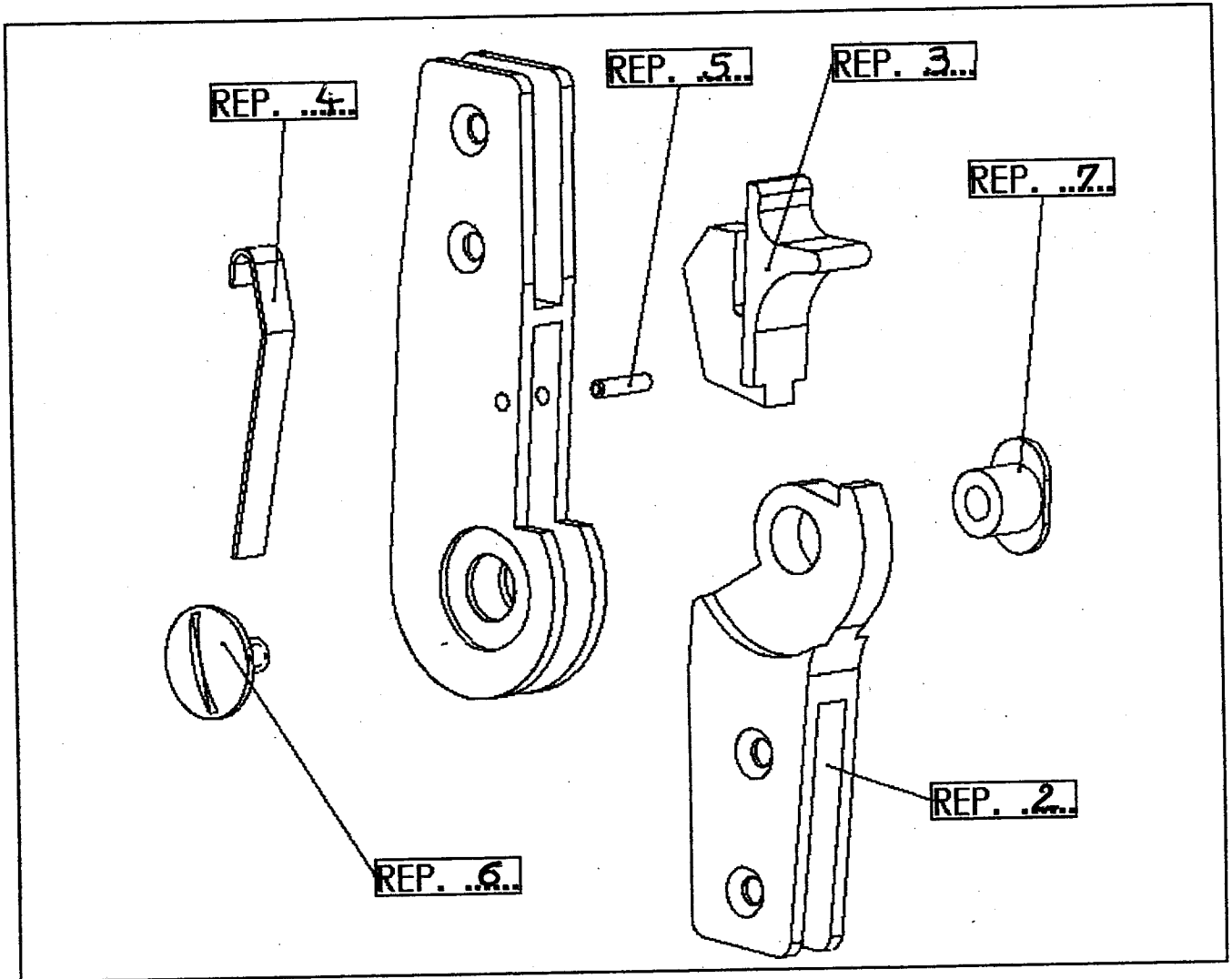
L'épreuve a pour support un dossier technique relatif à un appareillage

**PARTIE
RECHERCHE GRAPHIQUE TECHNIQUE**

CORRIGE

1) En vous aidant du dessin d'ensemble, page 4, indiquer dans chaque case le repère de la pièce sur la figure ci-dessous.

/4



2) A partir du dessin d'ensemble, page 4, indiquer à l'aide d'une croix, pour chaque surface de S1 à S5 sa nature et le repère de la pièce à laquelle il appartient .

SURFACES	S1	S2	S3	S4	S5
PLANE		X			
CYLINDRIQUE					X
CONIQUE	X				
SPHERIQUE			X		
HELICOIDALE				X	
N° PIECE	1	1	6	6	7

/4

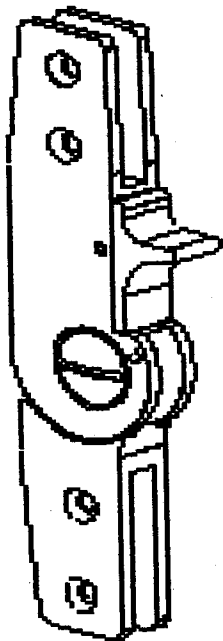
Session 2004	GROUPEMENT INTERACADEMIQUE IV	La partie comprend 11 feuilles	Page 6
Examen : CAP			
Spécialité : ORTHOPROTHESISTE			
Epreuve de : EP2-3 Communication technique			

3) Noter sur les figures ci-dessous la position de l'articulation .
(souligner la bonne réponse)

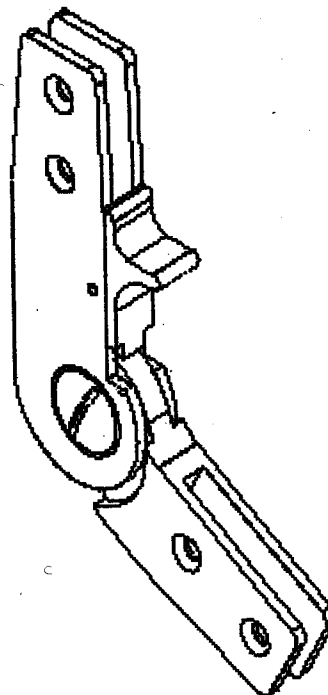
/4

VERROUILLEE

DEVERROUILLEE



VERROUILLEE

DEVERROUILLEE

4) Donner le rôle du verrou REP.3 .

Le verrou Rep.3 permet de bloquer l'articulation inférieure Rep.2. /1

5) A quoi sert le ressort REP.4 ?

Il maintient en position "verrouillée" ou "déverrouillée" le verrou Rep.3. /1

6) Quelle est la fonction de la goupille REP.5 ?

Elle permet le guidage en translation du verrou Rep.3. /1

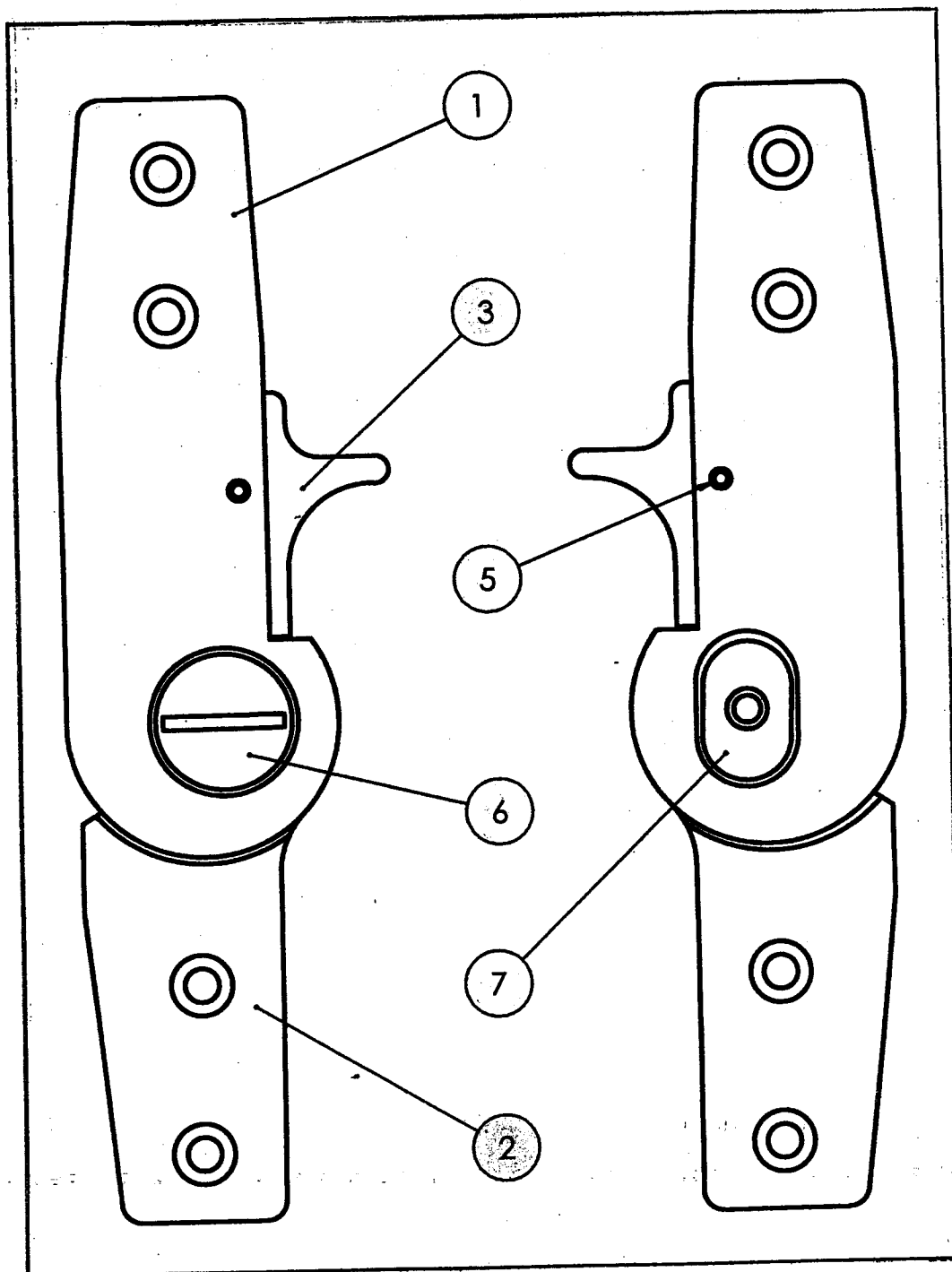
7) Expliquer le rôle de la forme du moyeu REP.7 . (vue suivant F)

Cette forme empêche la pièce 7 de tourner par rapport à la pièce 1. /1

Session 2004	GROUPEMENT INTERACADEMIQUE IV	La partie comprend 11 feuilles	Page 7
Examen : CAP			
Spécialité : ORTHOPROTHESISTE			
Epreuve de : EP2-3 Communication technique			

1) sur les deux vues ci-dessous, repérer les pièces appartenant à la même classe d'équivalence en les coloriant .
 (colorier les bulles de repérage)

15

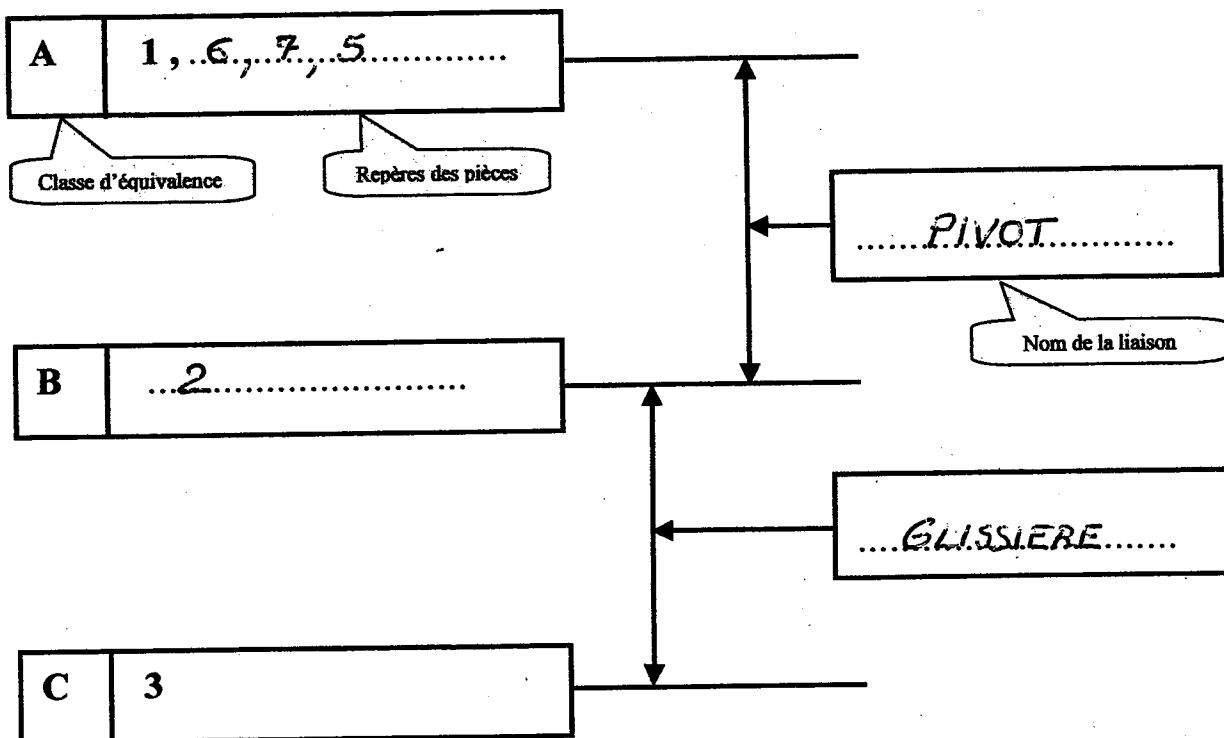


Session 2004	GROUPEMENT INTERACADEMIQUE IV	La partie comprend 11 feuilles	Page 8
Examen : CAP			
Spécialité : ORTHOPROTHESISTE			
Epreuve de : EP2-3 Communication technique			

2) Sur le graphe ci-dessous :

a) Noter les repères des pièces appartenant aux classes d'équivalences A, B, C. /2

b) Indiquer le nom de la liaison mécanique existant entre ces classes d'équivalence. /2



3) Donner le repère et le nom de l'élément déformable.

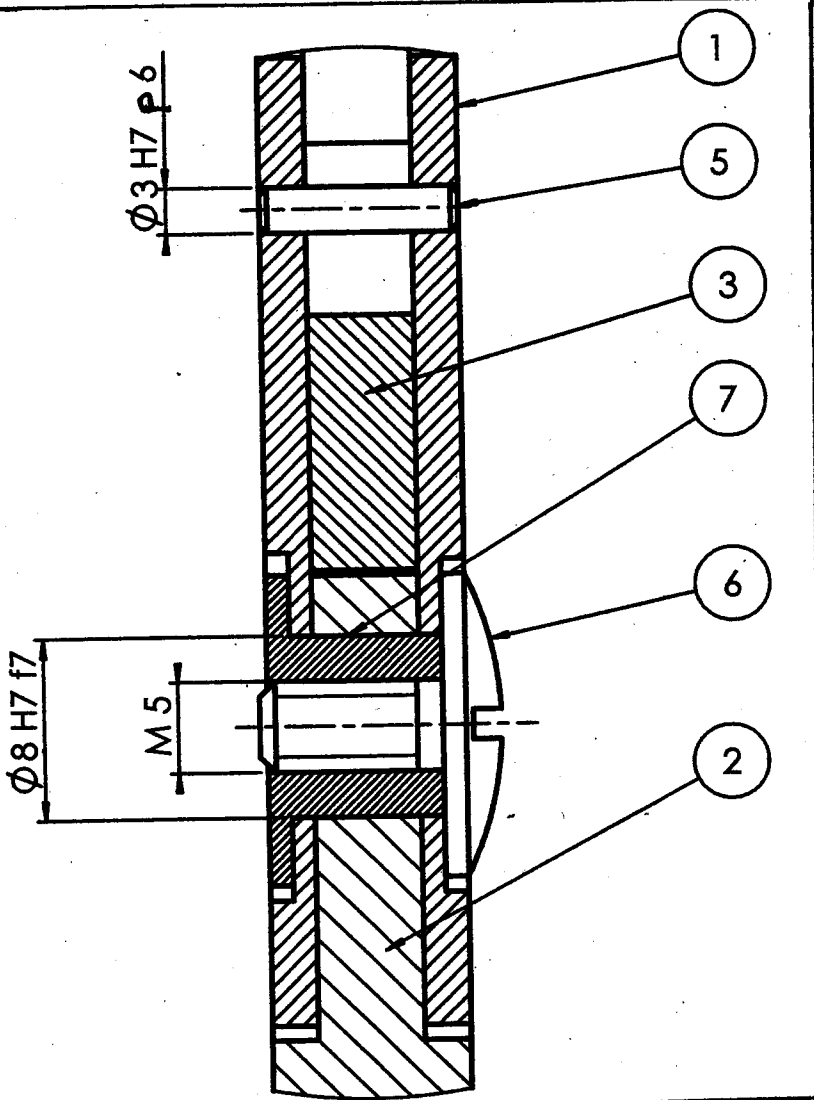
..... La lame de ressort REP. 4

/1

Session 2004	GRUPEMENT INTERACADEMIQUE IV	La partie comprend 11 feuilles	Page 9
Examen : CAP			
Spécialité : ORTHOPROTHESISTE			
Epreuve de : EP2-3 Communication technique			

COTATION

CORRIGE



1) Quel est le type d'ajustement entre :

La goupille REP.5 et la chape d'articulation REP.1 ?

12

Avec jeu

Avec serrage

(entourer la bonne réponse)

Le moyeu REP.7 et l'articulation inférieure REP.2 ?

12

Avec jeu

Avec serrage

(entourer la bonne réponse)

2) Que signifie l'indication : M5 ?

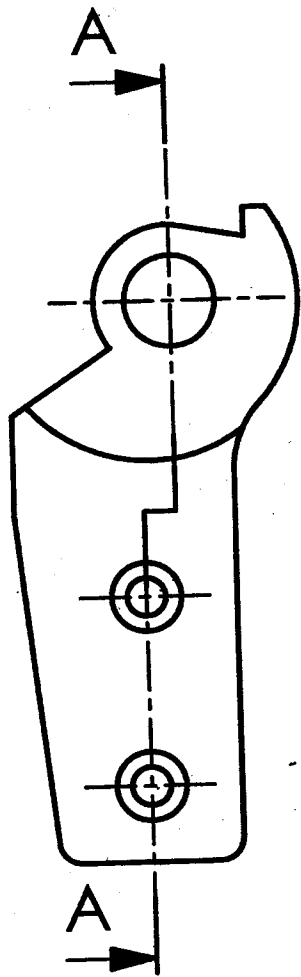
12

Filetage ou taraudage diamètre 5 mm

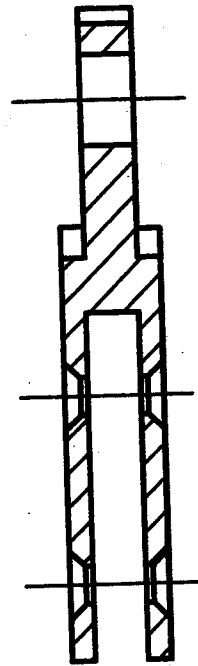
Session 2004	GRUPEMENT INTERACADEMIQUE IV	La partie comprend 11 feuilles	Page 10
Examen : CAP			
Spécialité : ORTHOPROTHESISTE			
Epreuve de : EP2-3 Communication technique			

DESSIN

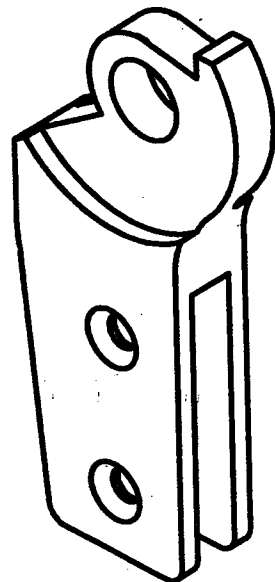
CORRIGE



A-A



CHAPE D'ARTICULATION REP.2



Session 2004	GROUPEMENT INTERACADEMIQUE IV	La partie comprend 11 feuilles	Page 11
Examen : CAP			
Spécialité : ORTHOPROTHESISTE			
Epreuve de : EP2-3 Communication technique		Echelle : 3/2	