

NE RIEN ECRIRE DANS CETTE PARTIE

NOTIONS BIO-MEDICALES

Question 1

D'après les schémas de la page suivante, répondez aux questions ci-dessous

1/Citer *les os* fléchés à droite.

2/Sous chaque schéma indiquer la vue.

3/Indiquer *les repères anatomiques* fléchés à gauche.

4/Sur les schémas représenter :

- en rouge : la crête iliaque

- en vert : l'interligne tibio-fémoral ou interligne articulaire

- en bleu : la malléole interne

- en jaune : la tête du péroné

- en marron : le grand trochanter

5/Citer les quatre parties du membre inférieur symbolisées sur les schémas par des *lettres*

A :

B :

C :

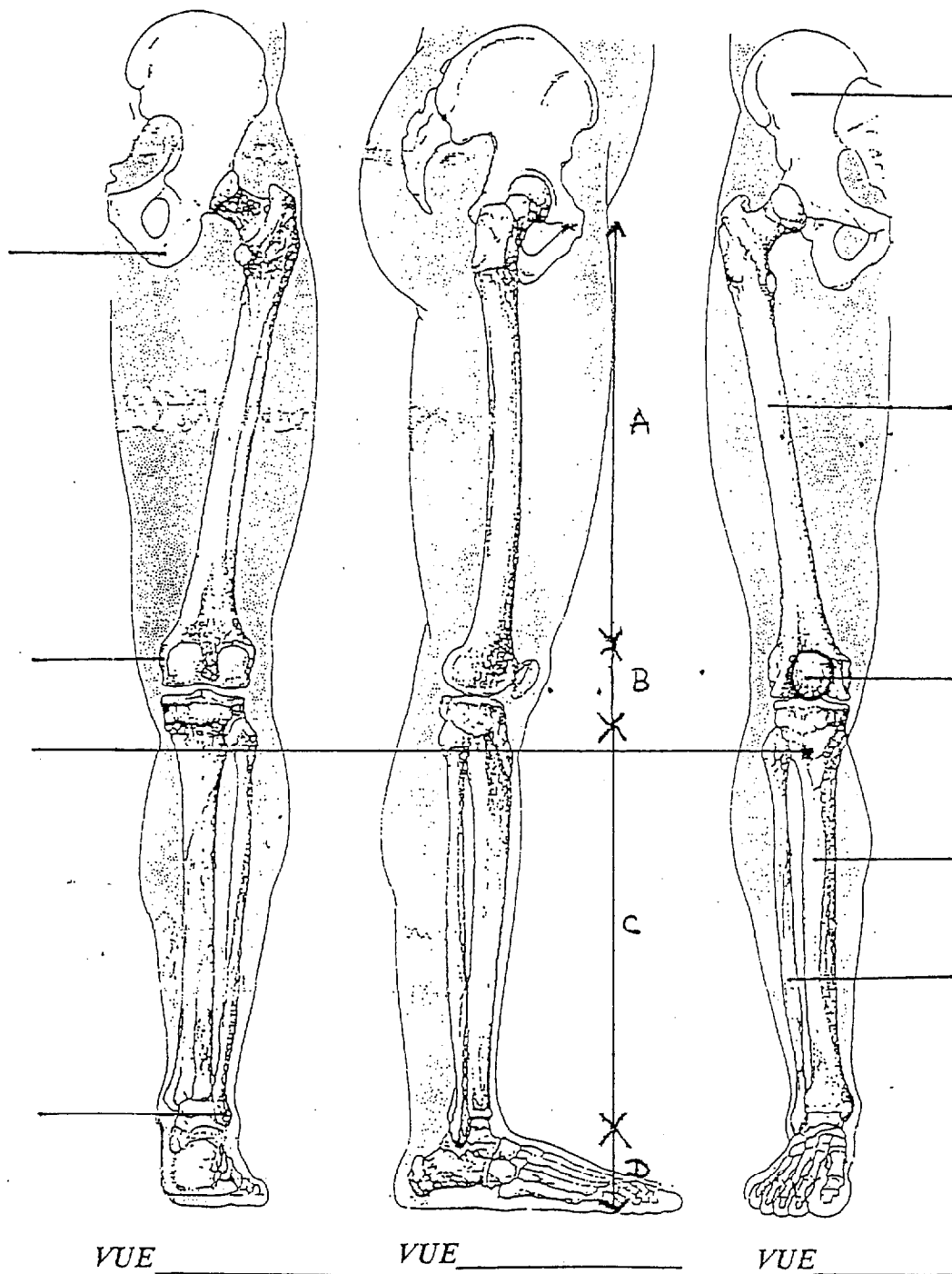
D :

CAP ORTHO PROTHESISTE		
EP2 COMMUNICATION TECHNIQUE	Durée : 4H	Coeff. 6
SUJET Session 2004	Page 10/14	

NE RIEN ECRIRE DANS CETTE PARTIE

REPERES
ANATOMIQUES

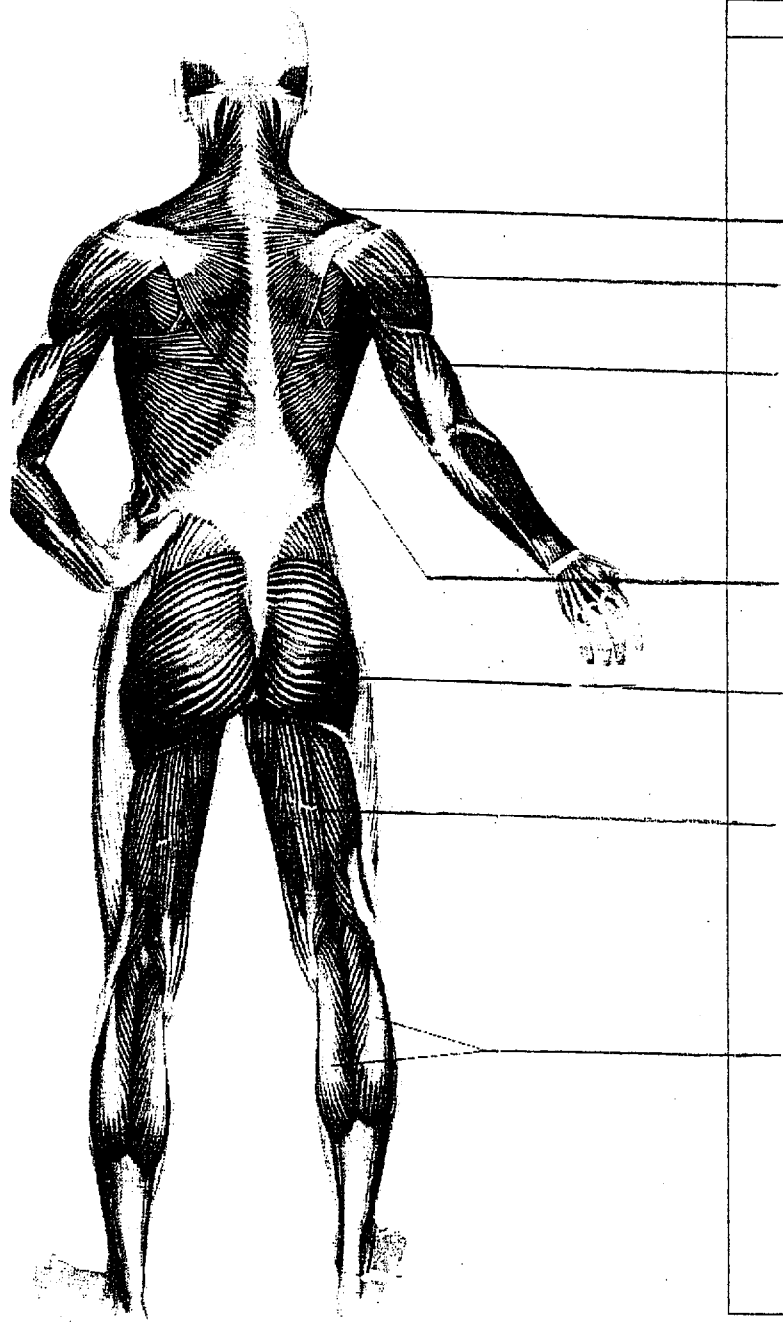
OS



NE RIEN ECRIRE DANS CETTE PARTIE

Question 2

D'après le schéma ci-dessous, indiquer le nom des muscles représentés et donner leurs actions (mouvements).



Noms des muscles	Actions

NE RIEN ECRIRE DANS CETTE PARTIE

Question 3

Articulation de l'épaule

1/Donner son nom anatomique.

2/Citer les os en contact

3/Citer les surfaces articulaires en contact.

4/Quels mouvements permet elle d'exécuter ?

Question 4

Donner la définition des termes suivants

Coxa vara

Genu valgum

Pied equin

Scoliose

Supination au niveau de la main

CAP ORTHO PROTHESISTE

EP2 COMMUNICATION TECHNIQUE

Durée : 4H

Coeff. 6

SUJET Session 2004

Page 13/14

NE RIEN ECRIRE DANS CETTE PARTIE

Adduction

Flexion

CAP ORTHO PROTHESISTE

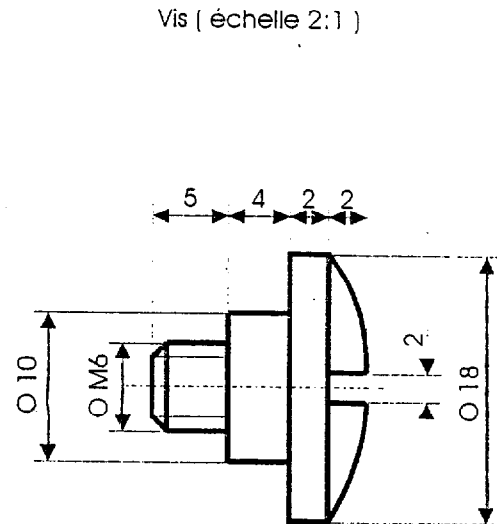
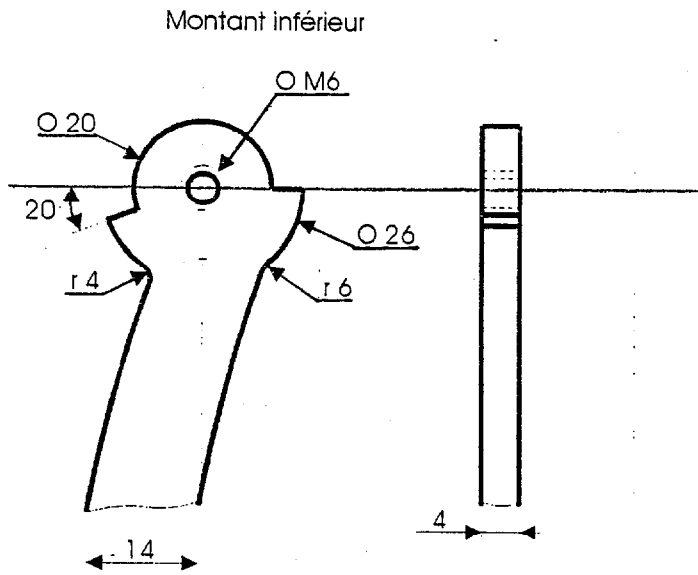
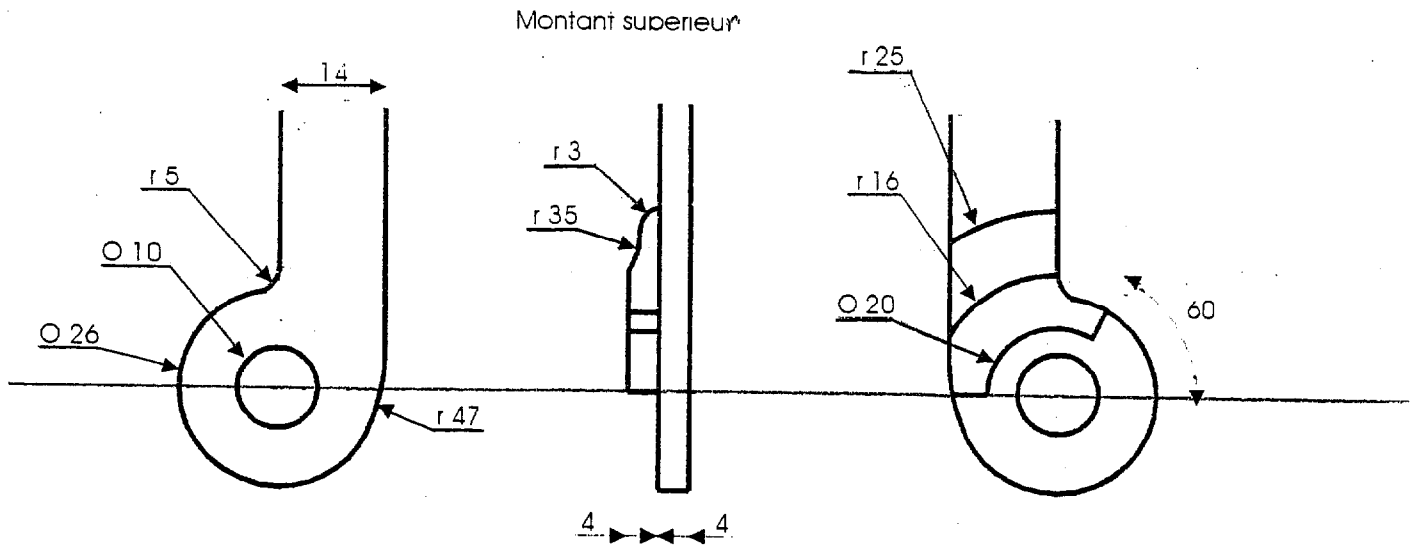
EP2 COMMUNICATION TECHNIQUE

Durée : 4H

Coeff. 6

SUJET Session 2004

Page 14/14



TRAVAIL DEMANDE

ON DONNE:

Les dessins de définition des différentes pièces constitutives d'une articulation de genou.

ON DEMANDE

Sur format A4, à l'échelle 1:1, au crayon **ANNEXE 1**

Dessiner l'articulation montée en:

- vue de face (tête de vis vue)
- vue de gauche

CAP Ortho-Prothesiste	DESSIN TECHNIQUE	SUJET	Code 5033106
EP2 Communication Technique	Durée : 4h	Coef. 6	Page 1 sur 1