

CERTIFICAT D'APTITUDE PROFESSIONNELLE

ORTHO-PROTHESISTE

Epreuve EP2-3 : Communication technique

PARTIE GRAPHIQUE

**Cette épreuve permet de vérifier l'aptitude du candidat
à réaliser une recherche graphique technique .**

ARTICULATION DE GENOU AVEC

VERROU BISTABLE

Documents remis au candidat :

- Un dossier technique : Feuilles numérotées de 1G/11G à 5G/11G
- Documents de travail : Feuilles numérotées de 6G/11G à 11G/11G

Feuilles à rendre par le candidat :

6G/11 G, 7G/11G , 8G/11G , 9G/11G , 10G/11G et 11G/11G

**Ces documents sont à rendre impérativement, même s'ils n'ont pas été
complétés par le candidat**

PRESENTATION

ON DONNE :

La présentation du sujet	→	page 2
La mise en situation	→	page 3
Le dessin d'ensemble	→	page 4
La nomenclature	→	page 5

ON DEMANDE :

1) De répondre au questionnaire :

ANALYSE	→	page 6
		page 7
ETUDE CINEMATIQUE	→	page 8
		page 9
COTATION	→	page 10

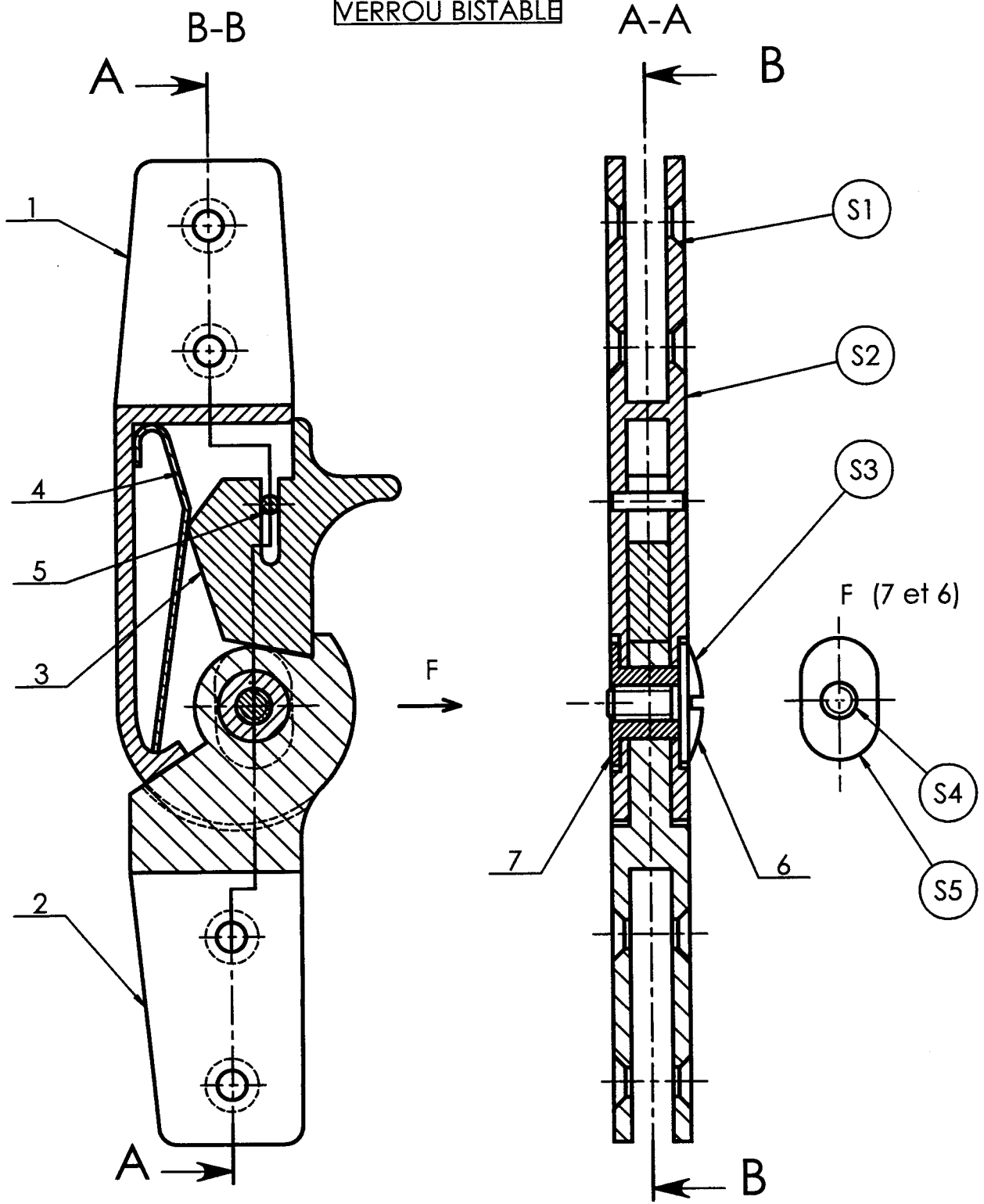
2) De compléter la vue en coupe A-A de la chape d'articulation REP.2 . → page 11
(ne pas représenter les arêtes cachées)

BAREME :

ANALYSE	→	/ 16
ETUDE CINEMATIQUE	→	/ 10
COTATION	→	/ 6
DESSIN	→	/ 8
TOTAL		/ 40

Session 2004	GRUPEMENT INTERACADEMIQUE IV	La partie comprend 11 feuilles	Page 2G
Examen : CAP			
Spécialité : ORTHOPROTHESISTE			
Epreuve de : EP2-3 Communication technique			

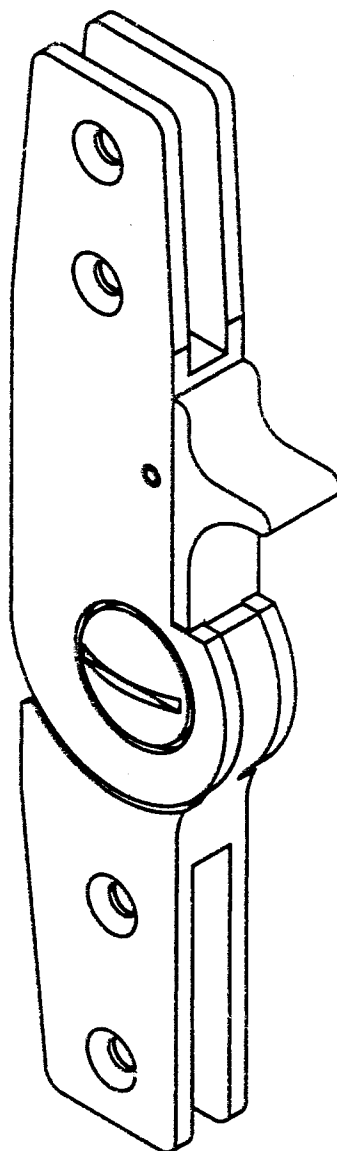
VERROU BISTABLE



Session 2004	GROUPEMENT INTERACADEMIQUE IV	La partie comprend 11 feuilles	Page 4G
Examen : CAP			
Spécialité : ORTHOPROTHESISTE			
Epreuve de : EP2-3 Communication technique		Echelle : 3/2	

NOMENCLATURE

VERROU BISTABLE



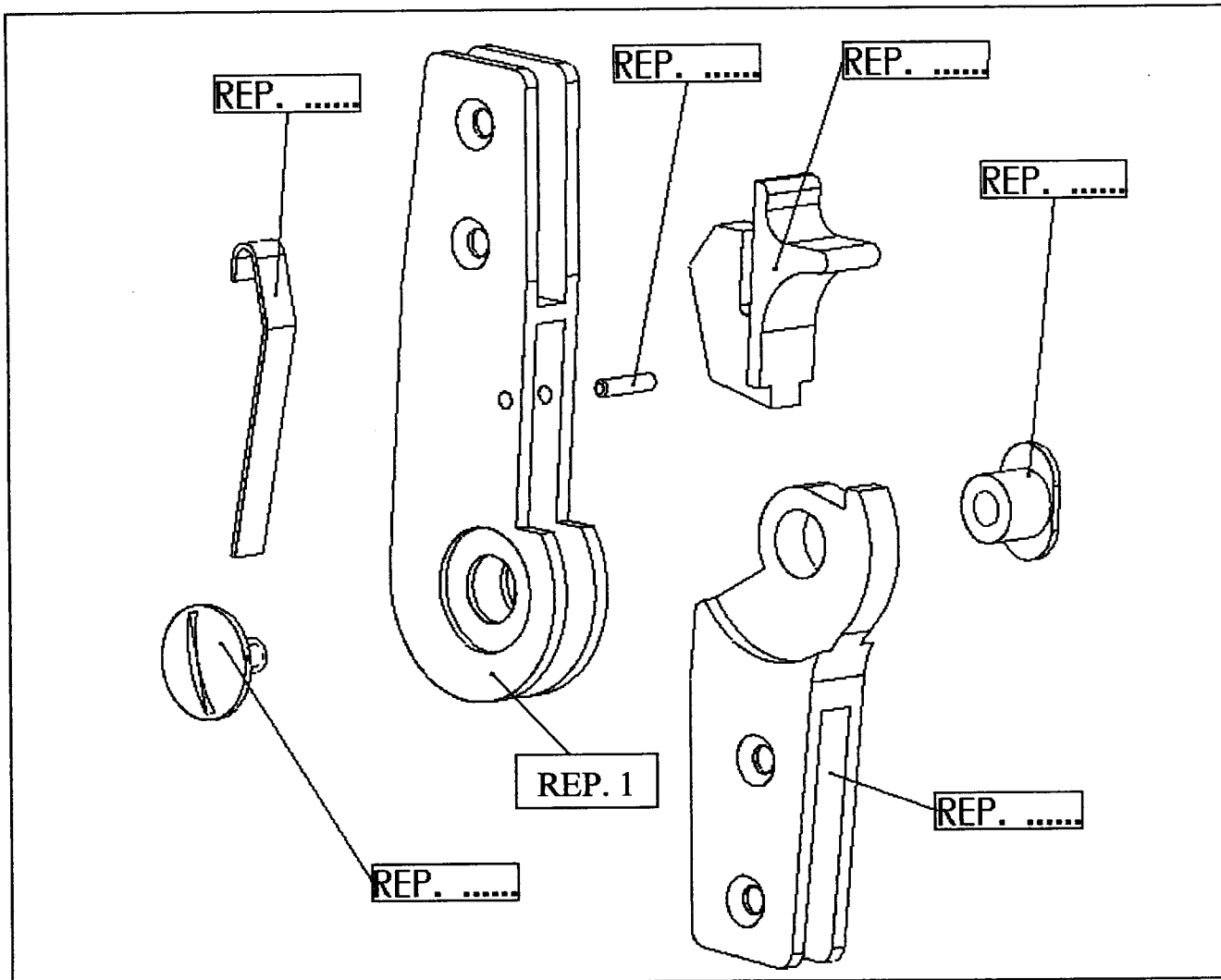
7	1	Moyeu	X 5 Cr Ni Mo 17-12	
6	1	Vis	X 5 Cr Ni Mo 17-12	
5	1	Goupille	X 5 Cr Ni Mo 17-12	
4	1	Lame de ressort	X 5 Cr Ni Mo 17-12	
3	1	Verrou	X 5 Cr Ni Mo 17-12	
2	1	Articulation inférieure	X 5 Cr Ni Mo 17-12	
1	1	Chape d'articulation	X 5 Cr Ni Mo 17-12	
REP.	Nb.	Désignation	Matière	Observations

Session 2004	GROUPEMENT INTERACADEMIQUE IV	La partie comprend 11 feuilles	Page 5G
Examen : CAP			
Spécialité : ORTHOPROTHESISTE			
Epreuve de : EP2-3 Communication technique			

ANALYSE

1) En vous aidant du dessin d'ensemble, page 4, indiquer dans chaque case le repère de la pièce sur la figure ci-dessous.

/4



2) A partir du dessin d'ensemble, page 4, indiquer à l'aide d'une croix, pour chaque surface de S1 à S5 sa nature et le repère de la pièce à laquelle il appartient .

SURFACES	S1	S2	S3	S4	S5
PLANE					
CYLINDRIQUE					
CONIQUE					
SPHERIQUE					
HELICOIDALE					
Rep. PIECE					

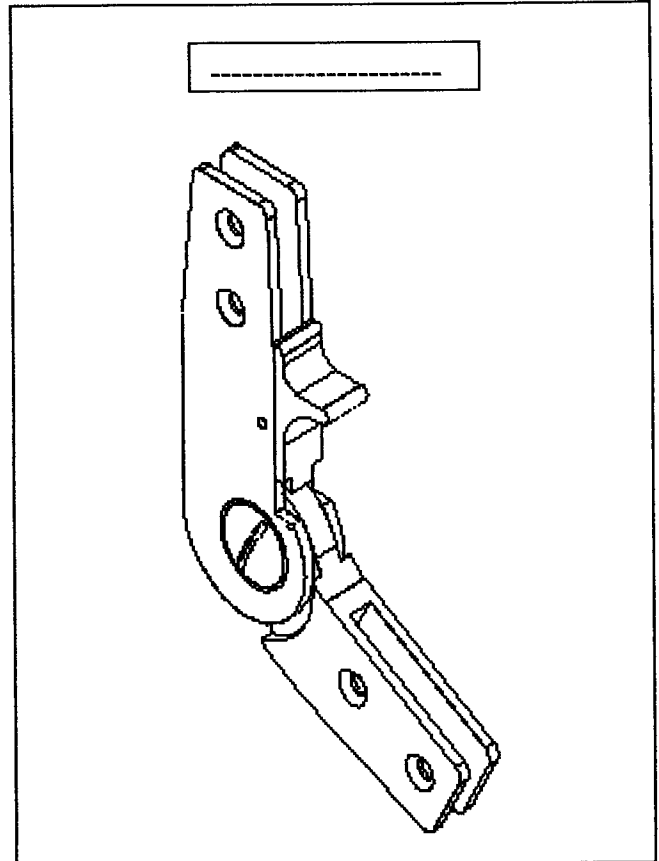
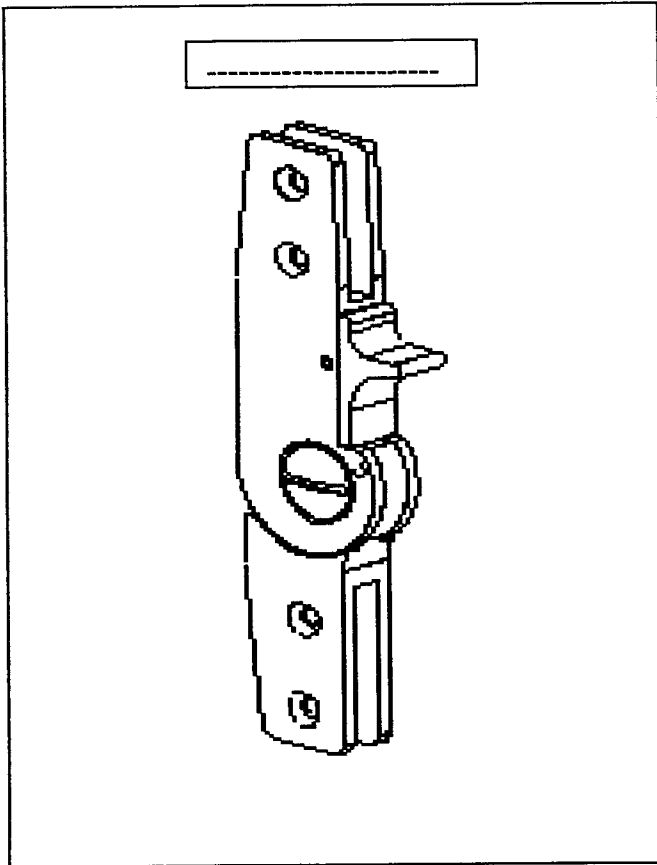
/4

Session 2004	GROUPEMENT INTERACADEMIQUE IV	La partie comprend 11 feuilles	Page 6G
Examen : CAP			
Spécialité : ORTHOPROTHESISTE			
Epreuve de : EP2-3 Communication technique			

ANALYSE

3) Noter sur les figures ci-dessous la position de l'articulation :
VERROUILLEE ou DEVERROUILLEE

/4



4) Donner le rôle du verrou REP.3 .

/1

5) A quoi sert le ressort REP.4 ?

/1

6) Quelle est le rôle de la goupille REP.5 ?

/1

7) Expliquer le rôle de la forme du moyeu REP.7 . (vue suivant F)

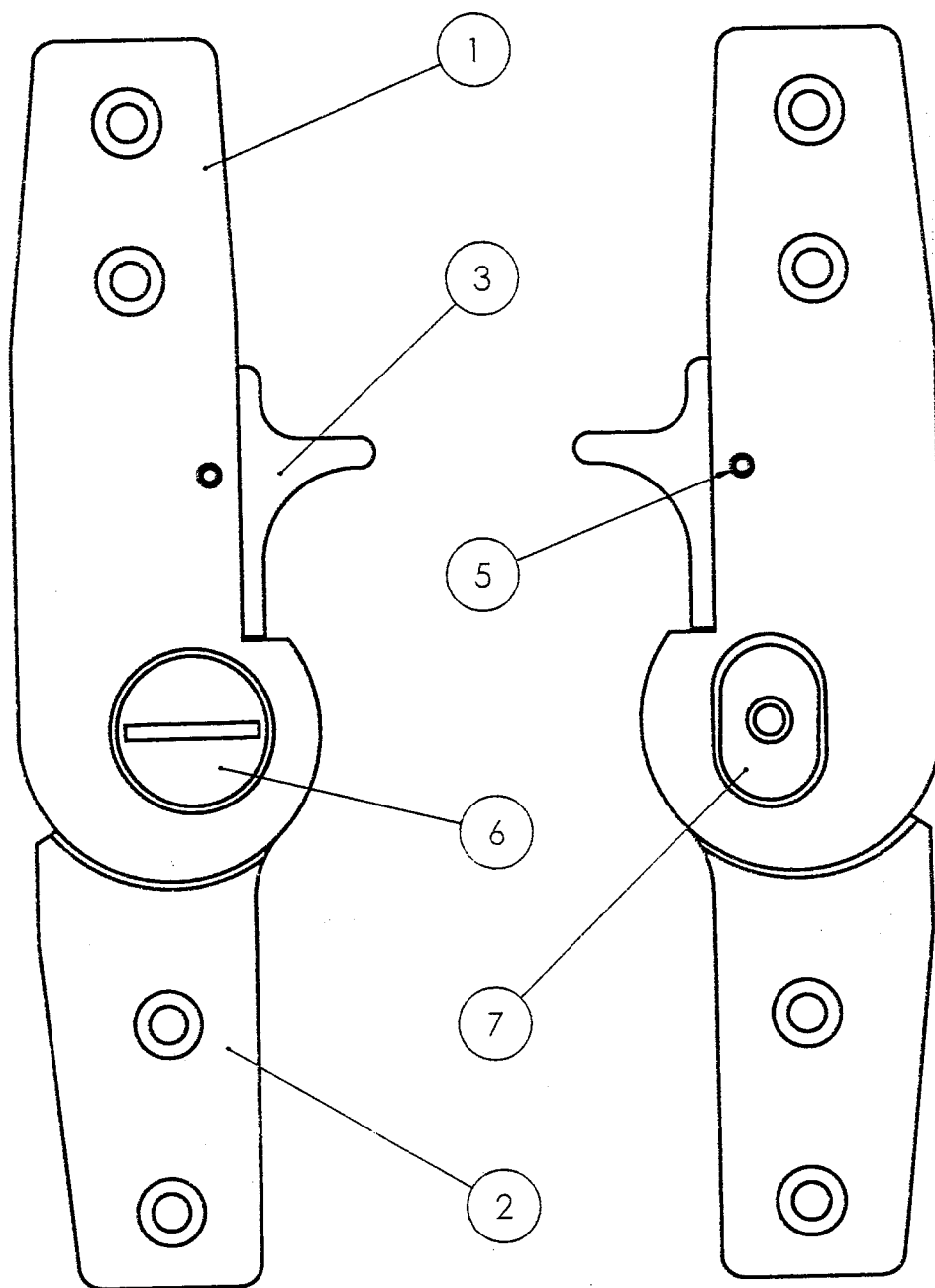
/1

Session 2004	GROUPEMENT INTERACADEMIQUE IV	La partie comprend 11 feuilles	Page 7G
Examen : CAP			
Spécialité : ORTHOPROTHESISTE			
Epreuve de : EP2-3 Communication technique			

ETUDE CINEMATIQUE

- 1) sur les deux vues ci-dessous, repérer les pièces appartenant à la même classe d'équivalence en les coloriant.
(colorier les bulles de repérage)

15



Session 2004	GRUPEMENT INTERACADEMIQUE IV	La partie comprend 11 feuilles	Page 8G
Examen : CAP			
Spécialité : ORTHOPROTHESISTE			
Epreuve de : EP2-3 Communication technique			

ETUDE CINEMATIQUE

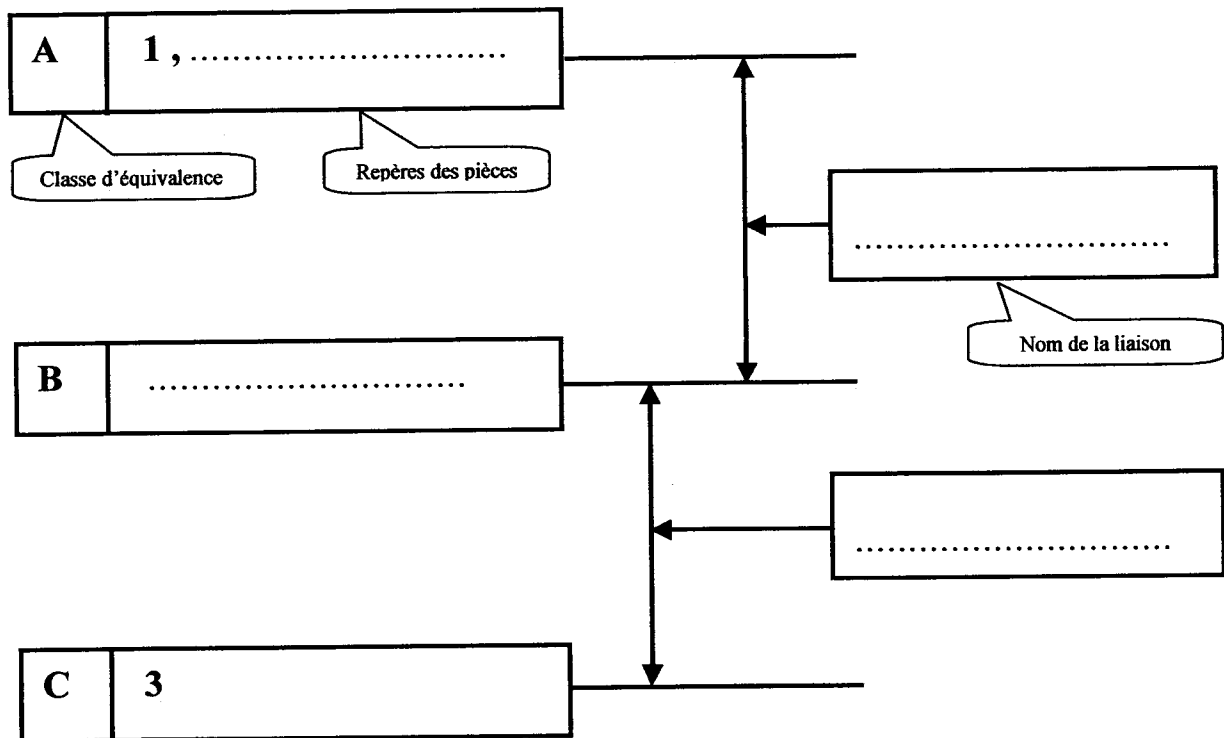
2) Sur le graphe ci-dessous :

a) Noter les repères des pièces appartenant aux différentes classes d'équivalence précédentes.

/2

b) Indiquer le nom de la liaison mécanique existant entre ces classes d'équivalence .

/2



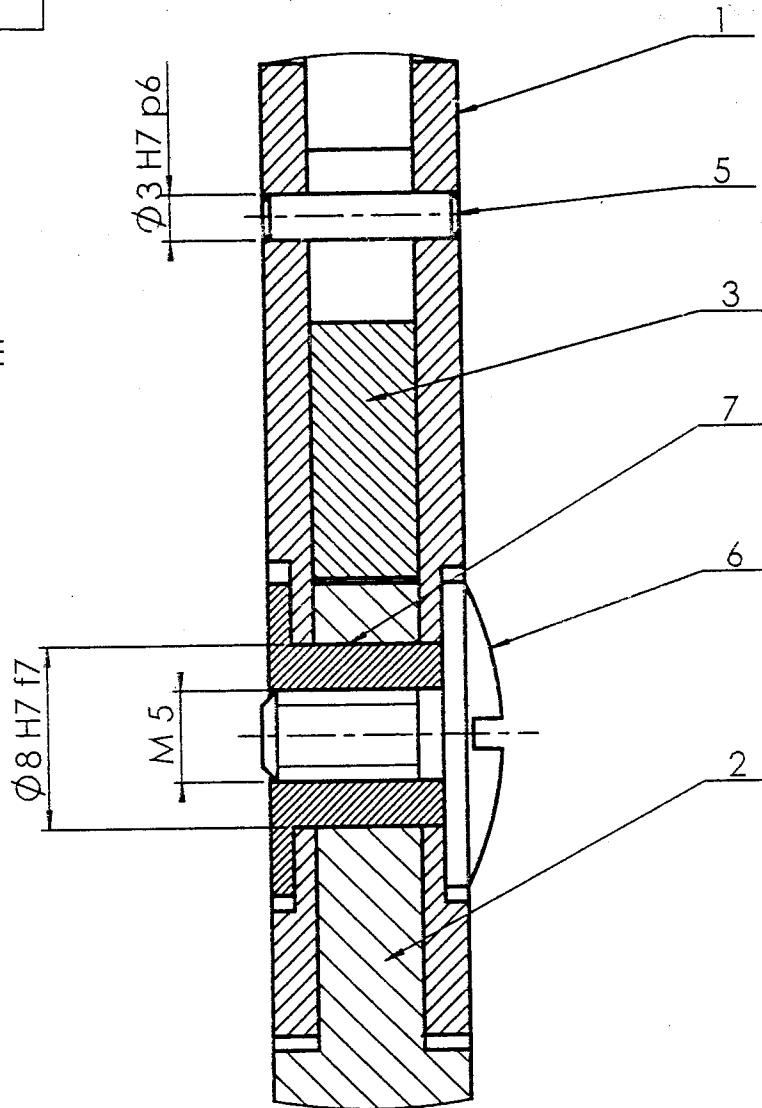
3) Donner le repère et le nom de l'élément déformable.

/1

Session 2004	GRUPEMENT INTERACADEMIQUE IV	La partie comprend 11 feuilles	Page 9G
Examen : CAP			
Spécialité : ORTHOPROTHESISTE			
Epreuve de : EP2-3 Communication technique			

COTATION

VUE PARTIELLE
DE LA COUPE
A-A



1) Quel est le type d'ajustement entre :

La goupille REP.5 et la chape d'articulation REP.1 ?

Avec jeu

Avec serrage

(entourer la bonne réponse)

/2

Le moyeu REP.7 et l'articulation inférieure REP.2 ?

Avec jeu

Avec serrage

(entourer la bonne réponse)

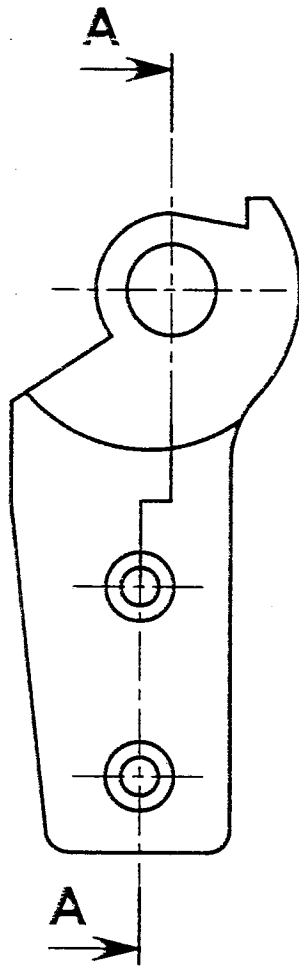
/2

2) Que signifie l'indication : M5 ?

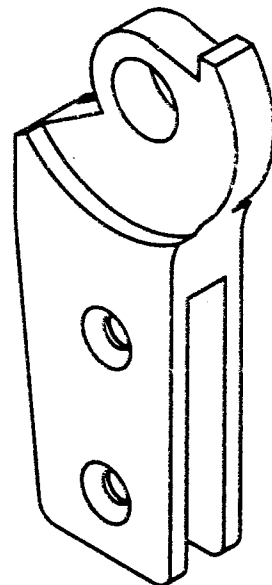
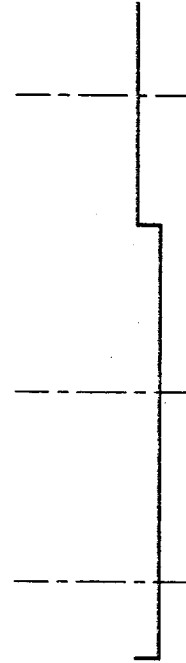
/2

Session 2004	GRUPEMENT INTERACADEMIQUE IV	La partie comprend 11 feuilles	Page 10G
Examen : CAP			
Spécialité : ORTHOPROTHESISTE			
Epreuve de : EP2-3 Communication technique			

DESSIN



A-A

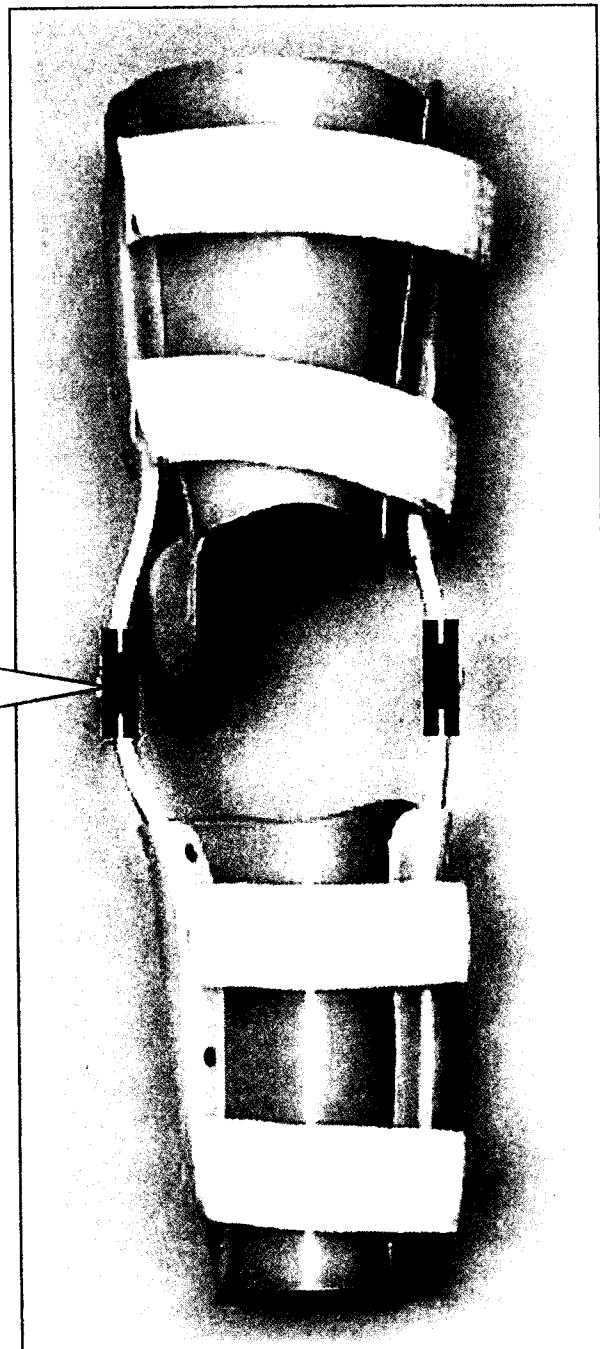
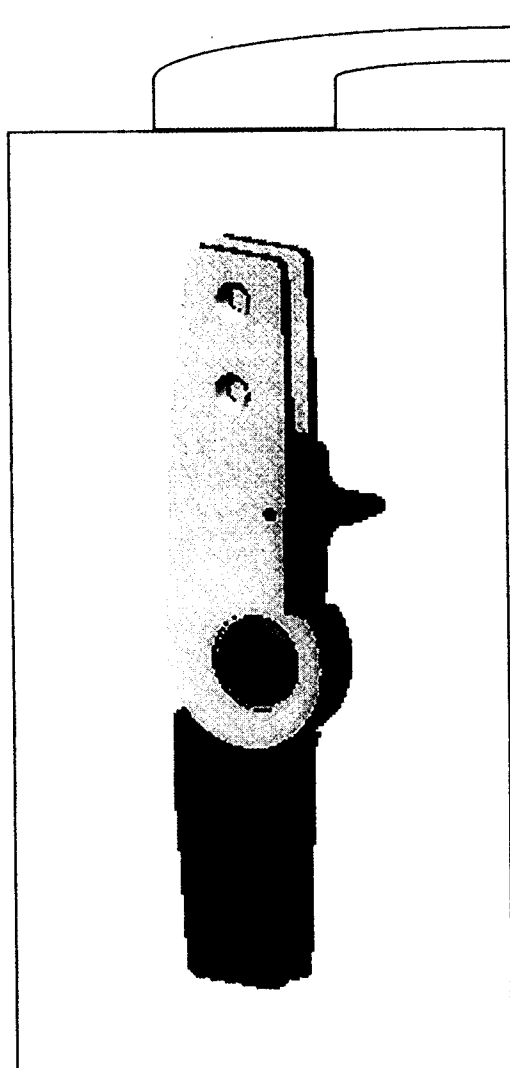


CHAPE D'ARTICULATION REP.2

Session 2004	GROUPEMENT INTERACADEMIQUE IV	La partie comprend 11 feuilles	Page 11G
Examen : CAP			
Spécialité : ORTHOPROTHESISTE			
Epreuve de : EP2-3 Communication technique		Echelle : 3/2	

MISE EN SITUATION

**ARTICULATION DE
GENOU AVEC
VERROU BISTABLE
(A GACHETTE)**



Orthèse membre inférieur

Session 2004	GROUPEMENT INTERACADEMIQUE IV	La partie comprend 11 feuilles	Page 3G
Examen : CAP			
Spécialité : ORTHOPROTHESISTE			
Epreuve de : EP2-3 Communication technique			