

C.A.P. Agents de la Qualité de l'Eau

Épreuve EP 2b

Conduite, Contrôle et Maintenance

Partie Maintenance

Dossier Ressources

Plan du dossier:

Fiche technique du robinet

Page 2 à 3

Matériel Autorisé :

Calculatrice

Crayons de couleur

Mutualisation Académique : **GRUPEMENT NORD**

CAP	Spécialité : Agents de la Qualité de l'Eau	Durée :	Session
	Code Spécialité : 5034301	3 heures	
Épreuve : EP 2b Conduite, Contrôle et Maintenance		Coefficient :	Folio
..... N° Sujet :		4	1 / 3

FICHE TECHNIQUE DU ROBINET



Spirax Sarco
Trappes

spirax /sarco

CR 0750 F
ST indice 2
10.97

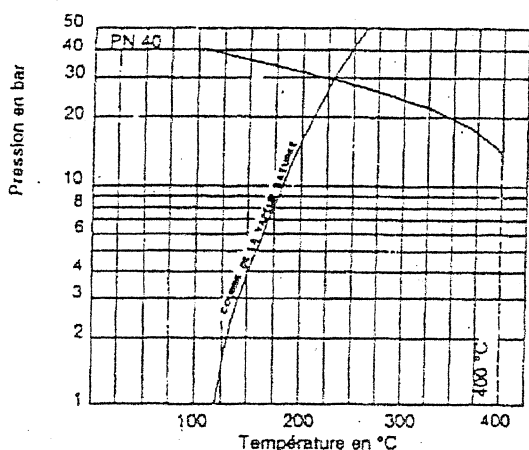
Robinet à piston en acier Type RP 33 PN 40

Versions disponibles

RP 33 : Version à brides à passage intégral DN 15 à 50
RP 33 : Version à brides à passage standard DN 65 à 200

Limites d'emploi

Type	PN	Température maxi
RP 33	40	400 °C



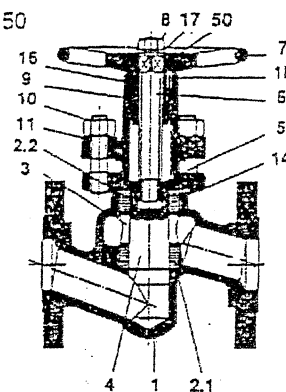
Diamètres et raccords

DN 15 à 200 : à brides PN 40

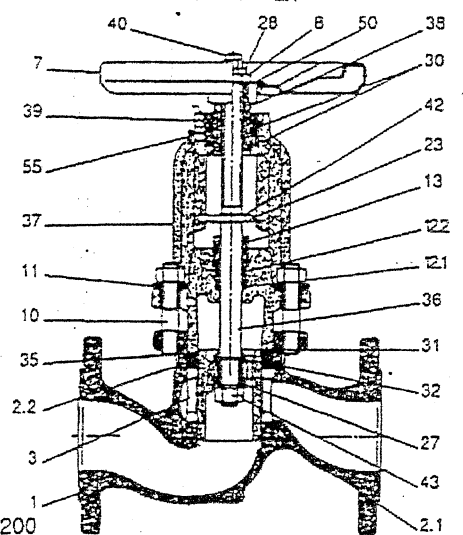
Construction

Rep	Désignation	Matière
1	Corps DN 15 à 50 DN 65 à 200	Acier C 22.8 - ASTM A 105 Acier ASTM A 216 WCB
2.1	Bague d'étanchéité inf.	Graphite-inox T1
2.2	Bague d'étanchéité sup.	Graphite-inox T1
3	Lanterne DN 15 à 50 DN 65 à 200	Acier carbone Fonte GG 25 DIN 1691
4	Piston DN 15 à 50	Acier ASTM A 582 - XM 34
5	Ecrou fendu DN 15 à 50	Acier carbone cem.
6	Tige filetée	Acier ASTM A 479 Tp 410
7	Volant	Acier carbone
8	Ecrou de volant	Acier carbone
9	Chapeau DN 15 à 50	Acier C 22.8 - ASTM A 105
10	Ecrous et goujons de fixation	Acier ASTM A 193 Gr B7 Acier ASTM A 194 Gr 2H
11	Rondelles Belleville	Acier 50 Cr V 4
12.1	Garniture de PE inf.	Graphite-inox T1
12.2	Garniture de PE sup.	Graphite-inox T1
13	Fouloir de presse-étoupe	Laiton*
14	Disque d'appui DN 25 à 50	Acier inox AISI 420
16	Manchon taraudé	Laiton*
17	Rondelle	Acier carbone
18	Couplée	Acier carbone

RP 33 DN 15 à 50



RP 33 DN 65 à 200



23	Indicateur	Acier carbone
27	Rondelle	Acier carbone
29	Rondelle	Acier carbone ASTM A 182 F6
30	Coussinet	
31	Piston équilibré	Acier inox G-X 70 Cr Mo 29 2
32	Palier	Acier inox ASTM A 132 F 5
35	Joint d'auto-étanchéité	Graphite renforcé
36	Tige	Acier ASTM A 479 Tp. 410
37	Chapeau	Acier ASTM A 216 WCB
38	Manchon	Bronze/alu* B 150 C 62300
39	Ecrou de maintien	Acier carbone
40	Ecrou	Acier carbone
42	Bague d'arrêt	Acier carbone
43	Ecrou de piston	Acier carbone
50	Plaque firme	Aluminium
55	Graisseur	

* Acier sur demande

CAP

Spécialité : Agents Qualité de l'Eau

Épreuve :EP2b.....

Code Spécialité : 5034301..

Session :

Folio

2 / 3

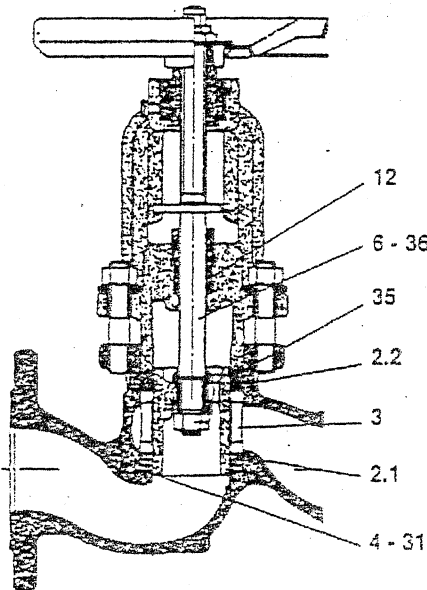
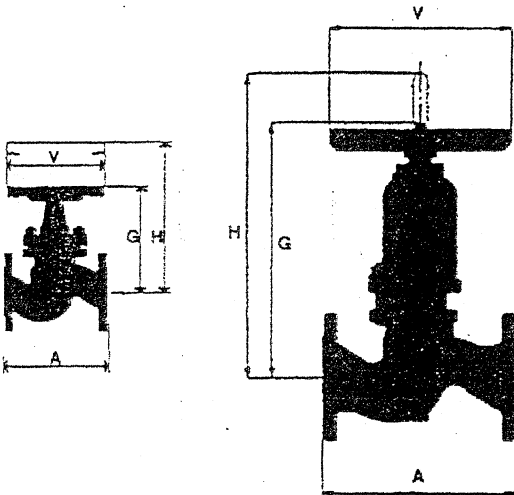
Kv

DN	15	20	25	32	40	50	65	80	100	125	150	200
Kv	4,5	8,5	14	20,5	32	50	70	105	165	255	360	590

Pour conversion : Cv (UK) = Kv x 0,97 Cv (US) = Kv x 1,17

Dimensions (approximatives) en mm

DN	A	G	H	V	Poids
15	130	120	150	100	2,9 kg
20	150	140	170	115	4,4 kg
25	160	160	195	125	6,5 kg
32	180	180	220	150	9,0 kg
40	200	210	265	175	12,2 kg
50	230	235	295	200	17,1 kg
65	290	345	400	250	25,0 kg
80	310	375	435	250	33,0 kg
100	350	415	490	300	48,0 kg
125	400	460	545	350	75,0 kg
150	480	495	590	350	101,0 kg
200	600	600	700	400	170,0 kg



Pieces de rechange

Jeu de bagues d'étanchéité DN 15 à 25 (Conditionnement de 6 bagues inférieures et 6 bagues supérieures) DN 32 à 50 (1 bague inférieure et 1 bague supérieure)	
Jeu d'étanchéité DN 65 à 200 (1 bague inférieure et 1 bague supérieure)	
Garniture de presse-étoupe	
Joint d'auto étanchéité	
Tige filetée avec écrou fendu de piston	6,36
Lanterne	3
Piston	4,31

Dimensions en mm

1 - Bagues d'étanchéité (Rep 2.1 et 2.2)

DN	d	D	h
15	15	23,5	9
20	20	30	10
25	25	38	12
32	30	45	15
40	40	58	16
50	50	70	17
65	60	82	16
80	70	94	19
100	90	112	20
125	110	135	22
150	130	155	23
200	170	200	15

2 - Garnitures de presse-étoupe (Rep 12)

DN	d	D	h
65 à 100	20	30	10
125 à 200	25	38	12

3 - Joint d'auto-étanchéité (Rep 35)

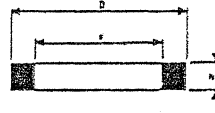
DN	65	80	100	125	150	200
D 9	82	94	112	135	155	200
h 9	4,2	4,2	4,2	5,4	5,4	5,4

En cas de commande

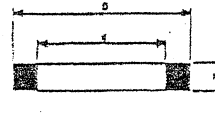
Utiliser les descriptions données ci-dessus dans la colonne "pièces de rechange" et spécifier le type et le diamètre du robinet.

Exemple : Jeu de bagues d'étanchéité pour robinet à piston type RP 33 DN 15.

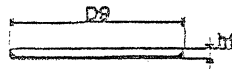
Rep 2.1 et 2.2



Rep 12



Rep 35



CAP

Spécialité : Agents Qualité de l'Eau
Épreuve : EP2b Code Spécialité : 5034301 ..

Session :

Folio

3 / 3