

CAP Maintenance et Hygiène des Locaux

ÉPREUVE DE TECHNOLOGIE

Il est interdit aux candidats de signer leur copie ou d'y mettre un signe quelconque pouvant indiquer la provenance de la copie.

NOTE IMPORTANTE : Les pages de ce cahier sont destinées à recevoir vos réponses. Vous les remettrez à la fin de l'épreuve. Ne vous en servez pas comme brouillon. Il n'est pas prévu de vous en fournir un autre exemplaire.

*En aucun cas, vous ne composerez au verso d'une page,
n'utilisez que le recto.*

Dès que le sujet de l'épreuve vous est remis, assurez-vous qu'il est complet en vérifiant le nombre de documents en votre possession. Ce sujet comporte 9 pages numérotées de 1 à 9. S'il est incomplet, demandez immédiatement aux surveillants les documents qu'il vous manque.

Note : / 20

CAP Maintenance et Hygiène des Locaux		N° d'anonymat
Épreuve : EP2 → Technologie	Feuille n° 1/9	

Groupement interacadémique II	Session 2004	N° d'anonymat :	
Examen et spécialité : CAP Maintenance et Hygiène des Locaux			
Intitulé de l'épreuve : EP2 → Technologie			
Nom et prénom :	Durée 2 heures	Coefficient 2	Feuille n° 1/9

Agent d'entretien dans une entreprise de propreté, vous devez réaliser avec un collègue l'entretien à fond d'un sol en thermoplastique d'une salle d'exposition attenante à la Mairie de votre ville.

Cette salle d'environ 70 m² est encombrée de 3 tables, 6 chaises et 12 chevalets servant de panneaux d'exposition. Pendant l'entretien le mobilier ne doit pas sortir de la pièce. Le sol est encrassé par de nombreuses couches de spray et présente des dégradations réversibles et irréversibles.

1. Expliquer : (1,5 point)

- dégradations réversibles, donner 1 exemple.

.....
.....
.....
.....

- dégradations irréversibles, donner 1 exemple.

.....
.....
.....
.....

2. Indiquer l'objectif du décapage d'un sol. (1 point)

.....
.....
.....
.....

3. Cocher la méthode la plus adaptée dans ce cas précis. (0,25 point)

Décapage du sol à sec

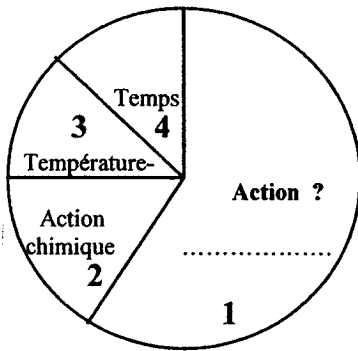
Décapage du sol au mouillé



Ne rien inscrire dans cette partie

Pour le décapage d'un sol, on trouve une application très intéressante du " cercle factoriel de Sinner " représenté ci-dessous.

4. Annoter le facteur 1 sur le schéma et expliquer les 4 facteurs de cette représentation. (2,5 points)



4.1. Action.....

.....
.....
.....
.....
.....

4.2. Action chimique.

.....
.....
.....

4.3. Température.

.....
.....
.....

4.4. Temps.

.....
.....
.....

5. Cocher la monobrosse la plus adaptée pour décaper un sol thermoplastique. (0,25 point)

Monobrosse 30 Kg

Monobrosse 50 Kg

CAP Maintenance et Hygiène des Locaux
Épreuve : EP2 → Technologie

Feuille n° 3/9

Ne rien inscrire dans cette partie

6. Au niveau de l'entretien, des protocoles précis sont établis.

6.1. Indiquer le déroulement des tâches pour réaliser le décapage du sol. (3,5 points)

- 1	- 8
- 2	- 9
- 3	- 10
- 4	- 11
- 5	- 12
- 6	- 13
- 7	- 14

6.2. Enumérer le matériel et les produits nécessaires pour réaliser cet entretien. (2,25 points)

Matériel (6 réponses)	Produits (3 réponses)
-	-
-	-
-	-
-	
-	
-	

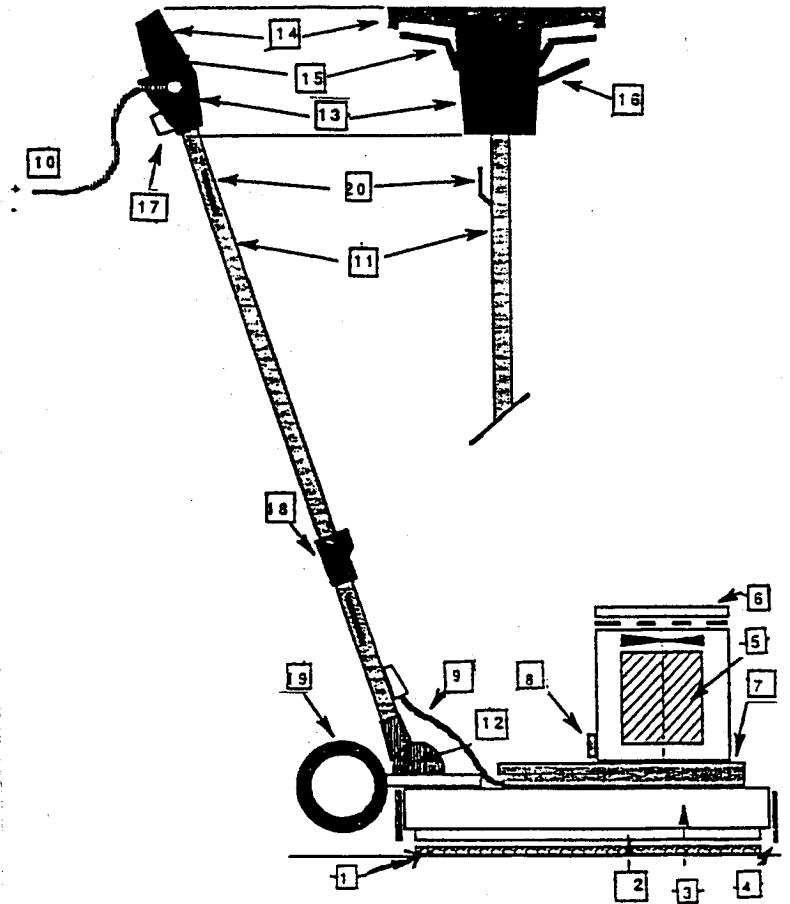
✂

.....

Ne rien inscrire dans cette partie

7. La monobrosse.

7.1. Compléter le descriptif technique de la monobrosse. (2,75 points)



Source : Manuel M.H.L.
Collection Biotechnologies.
Ed. LANORE

1	11
2	12
3	13 - Tête de timon
4	14 - poignée de conduite
5	15
6 - couvercle du moteur	16
7 - capot de protection du système de transmission	17 - prise pour accessoires
8 - disjoncteur de sécurité	18 - support de fixation des accessoires
9 - câble d'alimentation du moteur	19 - roulettes de transport
10	20

CAP Maintenance et Hygiène des Locaux

Épreuve : EP2 → Technologie

Feuille n° 5/9

Ne rien inscrire dans cette partie

7.2. Nommer l'accessoire utilisé pour le décapage et le lavage, qui n'est pas représenté sur le descriptif de la monobrosse. (0,25 point)

.....

.....

.....

.....

7.3. Pourquoi doit-on contrôler le pH du sol après rinçage ? (0,25 point)

.....

.....

.....

.....

7.4. Donner la signification des deux symboles ci-dessous, figurant sur la plaque signalétique de la monobrosse. (0,5 point)



.....

.....

.....

.....

.....

.....

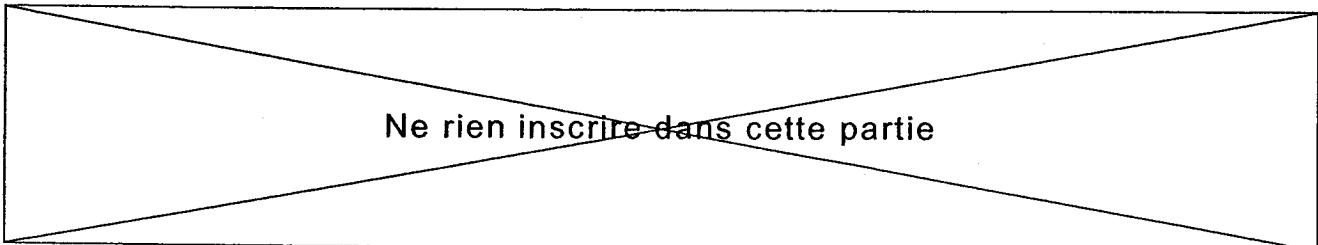
.....

7.5. Indiquer deux consignes à respecter lors de l'utilisation de la monobrosse. (0,5 point)

.....

.....

.....



8. Vous avez à votre disposition le produit d'entretien dont l'étiquette est présentée en annexe 1.

8.1. A quelle catégorie de produits, le produit appartient-il ? (0,25 point)

.....
.....

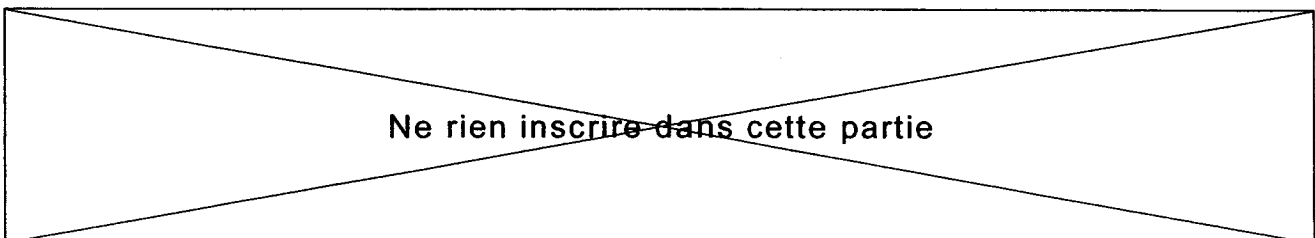
8.2. Renseigner le tableau ci-dessous. (1,75 point)

Composants du produit	Fonctions du produit	Précautions d'utilisation
-	-	-
-	-	-
-	-	-

9. Pour mener à bien les différentes opérations de nettoyage, il faut : disposer des produits adaptés aux tâches à accomplir, aux méthodes que l'on veut appliquer et cela en quantité suffisante.

9.1. Indiquer le rôle d'une fiche de stock. (0,5 point)

.....
.....
.....
.....



9.2. Compléter la fiche de stock du produit suivant : (2 points)

DECAPANT pour sol - WE Classic, présenté en bidon de 5 litres

Fournisseur : BRILLANT Z.A.C. du Caillou 69630 CHAPANOST, Tel : 04 56 63 00 12

NOM DU PRODUIT :			CONDITIONNEMENT :	
STOCK MINIMAL : 15 litres			FOURNISSEUR :	
			ADRESSE : Z.A.C du Caillou 69630 CHAPANOST	
DATE	ENTREES	SORTIES	STOCK	VALORISATION
12 05 2003	50 L		50 L	500 €
14 05 2003		5 L	450 €
15 05 2003		10 L	350 €
17 05 2003		15 L	200 €
18 05 2003		5 L	150 €
20 05 2003	30 L		450 €

CAP Maintenance et Hygiène des Locaux	Feuille n° 8/9
Épreuve : EP2 → Technologie	

~~Ne rien inscrire dans cette partie~~

Annexe 1



WE Classic

Décapant alcalin pour sols

DOMAINE D'APPLICATION :

WE Classic est un décapant à base de tensio-actifs, d'alcalins forts et de solvants qui lui permettent :

- d'éliminer rapidement tout type d'émulsion
- de nettoyer en profondeur les sols encrassés.

MODE OPERATOIRE :

- Vérifier la stabilité du revêtement.
- Diluer WE Classic à une concentration comprise entre 10 et 25% selon l'état du sol. Etendre uniformément la solution décapante sur la surface à traiter à l'aide d'un balai RASANT ou Faubert. Laisser agir WE Classic durant 5 minutes.
- Décaper à l'aide d'une monobrosse basse vitesse équipée d'un disque noir ou marron. Eliminer la solution résiduelle avec un aspirateur à eau. Rincer efficacement à l'eau claire (2 rinçages conseillés) et bien laisser sécher. Protéger ensuite la surface traitée avec une émulsion type Tuklar Classic.

PRECAUTION D'EMPLOI :

Ne pas utiliser sur des sols sensibles à l'eau (moquette, bois...)

Utiliser en diluant fortement, et avec un essai préalable, sur les sols sensibles aux alcalins (caoutchouc, lino...).

CARACTERISTIQUES PHYSICO-CHIMIQUES :

pH pur pH à 10%

Densité : environ 1,03 kg/l

Rendement moyen en lavage :
1 à 2,5 l de produit pur pour 100 m².

10 kg

CODE PRODUIT

133060

WE CLASSIC

Contient de l'hydroxyde de potassium.

Inflammable.

Provoque des brûlures.

En cas de contact avec les yeux, laver immédiatement et abondamment avec de l'eau et consulter un spécialiste.

Porter un vêtement de protection approprié, des gants et un appareil de protection des yeux/du visage.

En cas d'accident ou de malaise, consulter immédiatement un médecin (si possible lui montrer l'étiquette).

UN 2920

CODE PRODUIT
133060

Fiche de données de sécurité gratuite par le Service DIESE, 08 36 05 00 99 sur Minitel ou nous écrire à l'adresse figurant sur cette étiquette.

(Décret 92-1261 du 03.12.1992)

CAP Maintenance et Hygiène des Locaux

Épreuve : EP2 → Technologie

Feuille n° 9/9

Ne rien inscrire dans cette partie