

CAP SECTEUR 2 - BATIMENT

A lire attentivement par les candidats

- ☞ **Sujet à traiter par tous les candidats au CAP SEUL.**
- ☞ **Les candidats répondront sur la copie d'examen. Les annexes éventuelles seront à compléter par les candidats puis agrafées dans la copie d'examen anonymée.**
- La clarté des raisonnements et la qualité de la rédaction interviendront pour une part importante dans l'appréciation des copies.
- L'usage des instruments de calcul est autorisé. Tout échange de matériel est interdit.

Charpente
 Fabrication indust de mobilier et menuiserie
 Menuiserie Agencement
 Première transformation du bois
 Construction en béton armé du bâtiment
 Maçon
 Opérateur géomètre topographe
 Froid et climatisation
 Installateur sanitaire
 Installateur thermique
 Peintre applicateur de revêtement
 Plâtrier plaquiste
 Plâtrerie peinture
 Solier moquettiste
 Couvreur
 Constructeur en ouvrage d'art
 Constructeur de routes
 Constructeur en canalisations de TP
 Agent de prévention et de sécurité
 Carreleur mosaïste
 Constructeur bois
 Conducteur de scierie option b ; affûtage

Décoration en céramique
 Déménageur professionnel
 Ebéniste
 Etancheur du bâtiment
 Staffeur ornemaniste
 Gardien d'immeuble
 Graveur sur pierre *
 Maintenance de bâtiments de collectivités
 Monteur installations thermiques et acoustiques
 Tailleur de pierre - Option A Taille*
 Tonnellerie
 Constructeur en ouvrages de bâtiment en aluminium, verre et matériaux de synthèse
 Tailleur de pierres-marbrier du bâtiment et de la décoration

- Lorsque l'examen ne prévoit qu'une épreuve de mathématiques, le candidat traitera en une heure la partie mathématiques du sujet de mathématiques - sciences physiques.

Groupement inter académique II		Session	2004		Facultatif : code
Examen et spécialité CAP Secteur 2 : Bâtiment					
Intitulé de l'épreuve Mathématiques et Sciences Physiques					
Type	Facultatif : date et heure		Durée	Coefficient selon examen	N° de page sur total
SUJET	Mardi 08 juin 2004 de 10 h 30 à 12 h 30		2 H	selon examen	1/ 10

Formulaire de mathématiques du CAP

Identités remarquables

$$(a+b)^2 = a^2 + 2ab + b^2;$$

$$(a-b)^2 = a^2 - 2ab + b^2;$$

$$(a+b)(a-b) = a^2 - b^2.$$

Puissances d'un nombre

$$10^0 = 1; 10^1 = 10; 10^2 = 100; 10^3 = 1000.$$

$$a^2 = a \times a; a^3 = a \times a \times a.$$

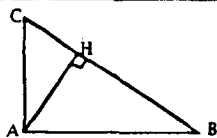
Proportionnalité

a et b sont proportionnels à c et d si $\frac{a}{c} = \frac{b}{d}$.

Relations métriques dans le triangle rectangle

$$AB^2 + AC^2 = BC^2$$

$$AH \cdot BC = AB \cdot AC$$

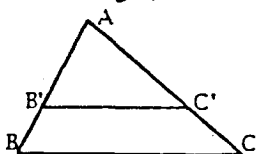


$$\sin \hat{B} = \frac{AC}{BC}; \cos \hat{B} = \frac{AB}{BC}; \tan \hat{B} = \frac{AC}{AB}.$$

Enoncé de Thalès (relatif au triangle)

Si $(BC) \parallel (B'C')$,

$$\text{alors } \frac{AB}{AB'} = \frac{AC}{AC'}.$$



Aires dans le plan

Triangle : $\frac{1}{2}Bh$.

Parallélogramme : Bh .

Trapèze : $\frac{1}{2}(B+b)h$.

Disque : πR^2 .

Secteur circulaire angle α en degré :

$$\frac{\alpha}{360} \pi R^2.$$

Aires et volumes dans l'espace

Cylindre de révolution ou **Prisme droit**
d'aire de base B et de hauteur h :

Volume : Bh .

Sphère de rayon R :

Aire : $4\pi R^2$. Volume : $\frac{4}{3}\pi R^3$.

Cône de révolution ou **Pyramide**
d'aire de base B et de hauteur h :

Volume : $\frac{1}{3}Bh$.

CAP Secteur 2 : Bâtiment	Session 2004
Mathématiques et Sciences Physiques	2 / 10

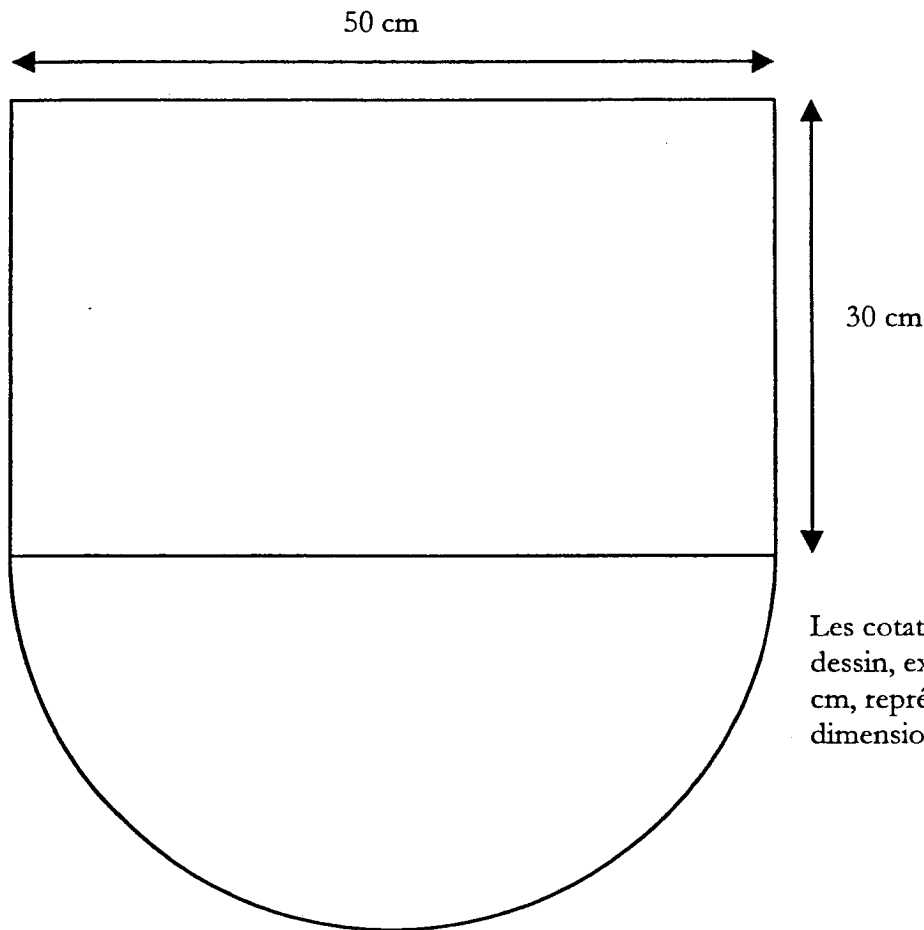
Mathématiques

Dans les deux exercices, de nombreuses questions sont indépendantes.

Exercice 1 : (5 pts)

Philippe veut fabriquer un plateau en bois pour y placer son imprimante. Pour des raisons esthétiques, il a choisi de l'arrondir. Il sera donc constitué d'un rectangle accolé à une moitié de disque.

Voici le dessin réalisé par Philippe :



- 1) a) Compléter le tableau en Annexe 1. Les dimensions sur l'esquisse sont déterminées par mesure sur le dessin ci-dessus.
- b) En déduire l'échelle utilisée par Philippe pour réaliser son esquisse.

Philippe veut peindre le dessus du plateau pour qu'il soit de la même couleur que celle de son bureau.

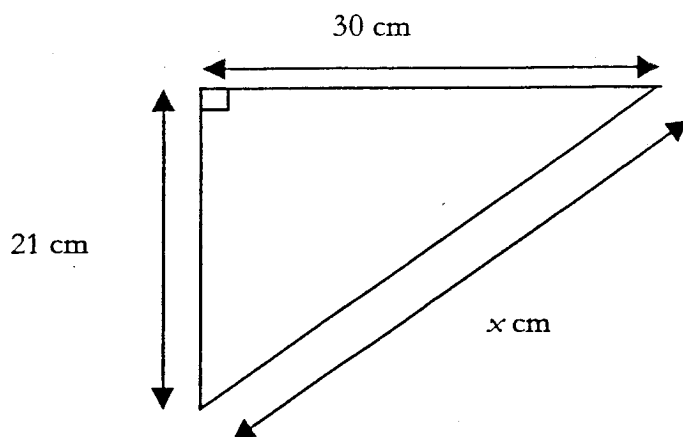
Les réponses et calculs seront donnés avec les dimensions réelles.

CAP Secteur 2 : Bâtiment	Session 2004
Mathématiques et Sciences Physiques	3 / 10

3) Quelle est l'aire S_R du rectangle en cm^2 ?

4) Quelle est l'aire S_D d'un demi-disque de 25 cm de rayon ? Arrondir le résultat au cm^2 .

5) Pour fixer son plateau au mur, Philippe fabrique deux équerres identiques en bois. Voici la représentation d'une face de ces équerres :



a) Retrouver la mesure x manquante. Arrondir le résultat à l'unité.

b) Citer la propriété utilisée.

6) Quelle est l'aire S_T en cm^2 d'une face d'équerre ?

7) Déduire des questions 3), 4) et 6) l'aire S en cm^2 à peindre (dessus du plateau et **une face de chaque équerre**).

8) Convertir $3\,112\text{ cm}^2$ en m^2 et arrondir le résultat au centième.

CAP Secteur 2 : Bâtiment	Session 2004
Mathématiques et Sciences Physiques	4 / 10

Exercice 2 : (5 pts)

Un peu de culture informatique :

En informatique, la plus petite information qui peut être stockée s'appelle un bit (symbole : **b**).

1 kilobit (**kb**) = 1 024 bits

Comme unité, on utilise aussi l'Octet (symbole : **O** ; 1 Octet = 8 bits) et ses multiples, comme par exemple : le kiloOctet (**kO**) : 1 024 Octets.

Les vitesses de transmission (échanges de données entre ordinateurs) sont exprimées en kilobits par seconde (kb/s) et kiloOctets par seconde (kO/s).

Philippe a souscrit auprès de son fournisseur d'accès à Internet (F.A.I.) une formule ADSL à

- 512 kb/s **en réception** (vitesse de réception d'un fichier informatique), soit 64 kiloOctets/s (64 kO/s) ;
- 16 kO/s **en émission** (vitesse d'envoi de fichiers).

Il a noté, dans le tableau suivant, les temps de téléchargement (réception) de plusieurs fichiers informatiques.

T_1 : Taille du fichier (kO)	2 048	5 120	6 144
T_2 : Temps (s)	32	80	96

- 1) a) S'agit-t-il d'un tableau de proportionnalité ? Justifier la réponse.
b) Par quel nombre doit-on diviser la première ligne du tableau pour obtenir la deuxième ? Justifier la réponse.
- 2) a) Représenter les points de coordonnées (T_1 ; T_2) dans le repère en Annexe 1.
Ces points semblent-ils alignés ? Si oui, tracer la droite passant par ces points.
b) La représentation graphique obtenue à la question 2) a) est-elle en accord avec les résultats de la question 1) a) ? Justifier la réponse.
- 3) a) Déterminer graphiquement le temps nécessaire pour le téléchargement d'un fichier de 3 072 kO. Laisser les traits de lecture apparents.
b) Un téléchargement a duré 64 s. Déterminer graphiquement la taille du fichier qui a été téléchargé. Laisser les traits de lecture apparents.
- 4) Un film au format informatique DIVX a une taille de 716 800 kO. Trouver le temps t (en s) mis pour télécharger un fichier de cette taille, sachant qu'il vérifie l'équation

$$716\ 800 = 64 \times t$$

- 5) Un téléchargement a duré 11 200 s. Convertir cette durée en heures, minutes, secondes.

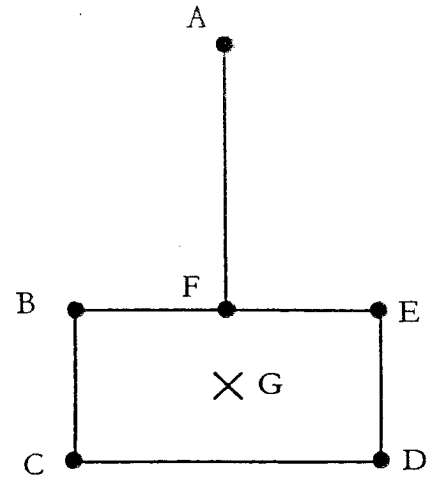
CAP Secteur 2 : Bâtiment	Session 2004
Mathématiques et Sciences Physiques	5 /10

Sciences

Exercice 1 : (4,5 pts)

Première partie :

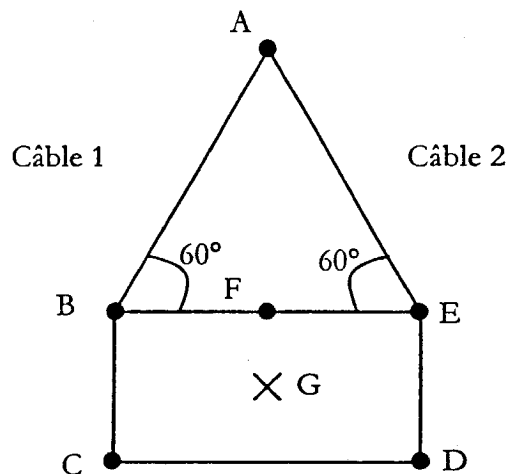
Une caisse (représentée en coupe par le rectangle BCDE) a une masse m de 80 kg. Elle est suspendue à un câble AF.



- 1) Calculer la valeur du poids de cette caisse (on rappelle la formule $P = m \times g$ où P est en Newtons, m en kilogrammes et $g = 10 \text{ N/kg}$).
- 2) La caisse étant en équilibre, quelle est la valeur T de la tension du câble ?

Deuxième partie :

La même caisse est maintenant suspendue à deux câbles comme indiqué sur le schéma suivant.

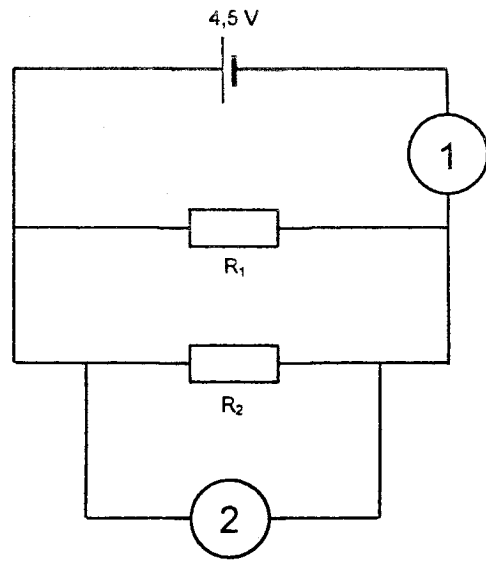


- 3) On appelle \vec{T}_1 la tension du câble 1 en B et \vec{T}_2 la tension du câble 2 en E. Compléter le tableau en Annexe 2.
- 4) Pour représenter les forces \vec{T}_1 , \vec{T}_2 et \vec{P} , on utilise l'échelle : **1 cm** représente **160 N**.
 - a) Déterminer la « longueur » des vecteurs forces \vec{T}_1 , \vec{T}_2 et \vec{P} . Arrondir le résultat à 0,1 cm.
 - b) Représenter les vecteurs forces \vec{T}_1 , \vec{T}_2 et \vec{P} sur l'Annexe 3.
- 5)
 - a) Compléter le dynamique des forces sur l'Annexe 4, où le poids \vec{P} est déjà représenté.
 - b) À partir du dynamique obtenu, peut-on dire que la caisse est en équilibre ? Justifier la réponse.

CAP Secteur 2 : Bâtiment	Session 2004
Mathématiques et Sciences Physiques	6 / 10

Exercice 2 : (3,5 pts)

On a réalisé le circuit électrique suivant.



On appelle I l'intensité du courant débitée par la pile. I_1 l'intensité du courant traversant le conducteur ohmique R_1 et I_2 l'intensité du courant traversant le conducteur ohmique R_2 .

1) Représenter sur le schéma en Annexe 5, le sens conventionnel du courant dans chaque branche.

On veut mesurer l'intensité I du courant et la tension U aux bornes des résistances. On utilise pour cela les appareils 1 et 2.

2) Compléter le tableau en Annexe 6.

La tension aux bornes de la pile est de 4,5 V. On donne $I_1 = 0,3$ A et $R_2 = 10 \Omega$.

3) Calculer la valeur de I_2 , l'intensité du courant traversant le conducteur ohmique R_2 .

4) Calculer la valeur de R_1 .

5) Calculer la valeur de I .

Exercice 3 : (2 pts)

1) Parmi les écritures suivantes, choisir celle correspondant à chaque proposition.

H ₂ O	CO ₂	NaCl	2 H	Cl	HCl	H ₂	CH ₄	Cl ⁻
------------------	-----------------	------	-----	----	-----	----------------	-----------------	-----------------

- a) une molécule de dihydrogène
- b) deux atomes d'hydrogène
- c) une molécule d'eau
- d) un atome de chlore
- e) un ion Chlorure

2) Donner le nombre et le nom de chaque atome constituant la molécule de méthane de formule CH₄.

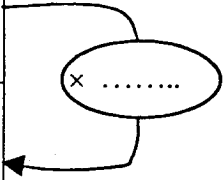
3) Parmi les corps présents dans le tableau, citer un liquide et un gaz dans les conditions habituelles de température et de pression.

Annexe 1

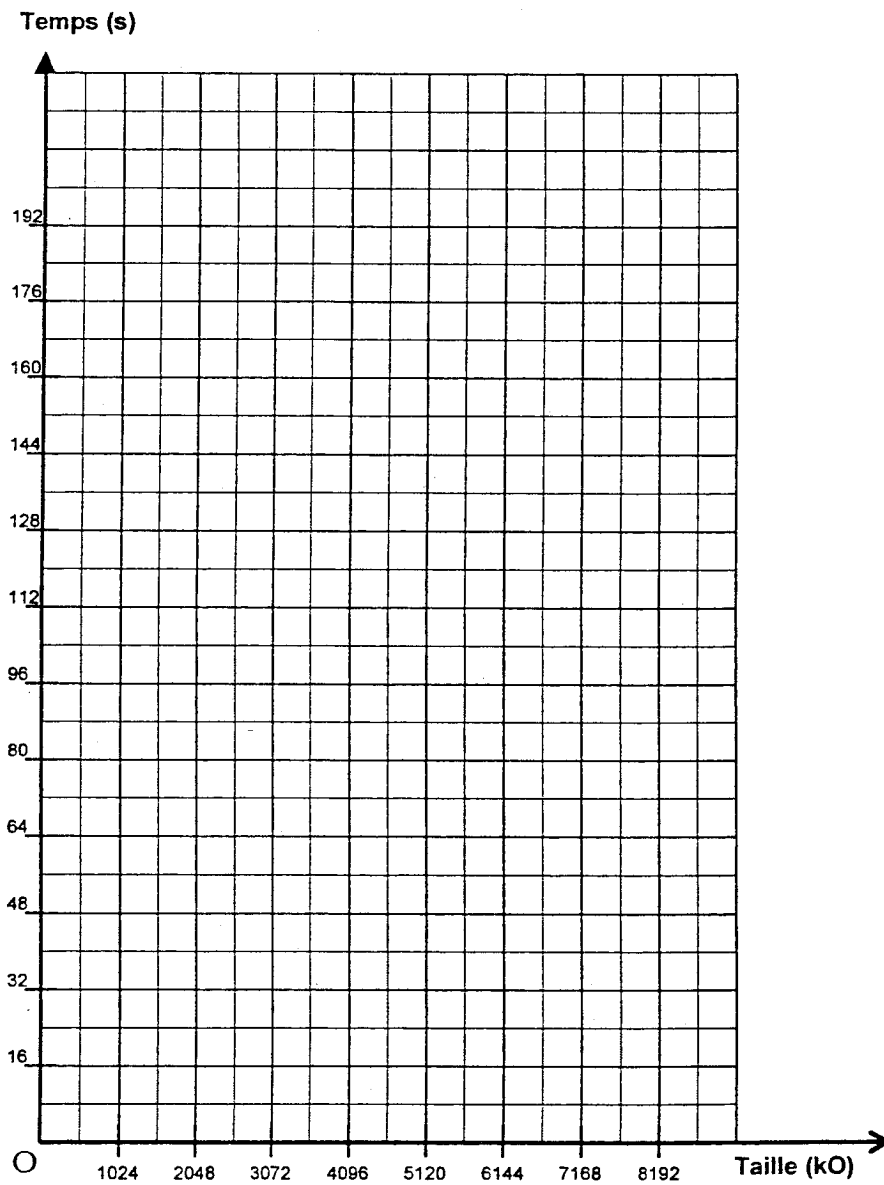
(à rendre avec votre copie)

Exercice 1 :

Dimensions réelles (cm)	50	30
Dimensions sur l'esquisse (cm)



Exercice 2 :



Annexes de Sciences

(à rendre avec votre copie)

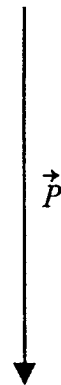
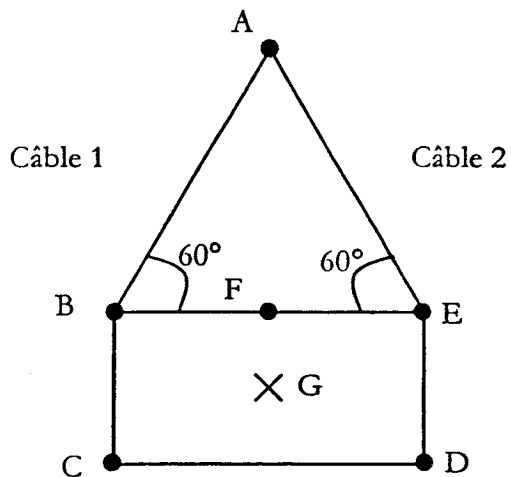
Exercice 1 :

ANNEXE 2

Force	Point d'application	Droite d'action (direction)	Sens	Valeur (N)
\vec{P}				
\vec{T}_1				462
\vec{T}_2				462

ANNEXE 3

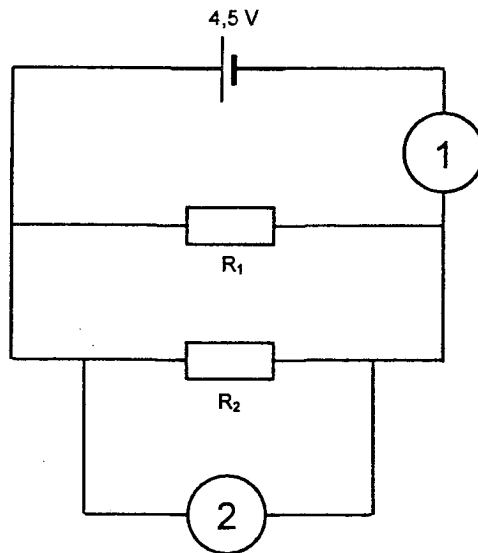
ANNEXE 4




(à rendre avec votre copie)

Exercice 2 :

ANNEXE 5



ANNEXE 6

	Nom	Grandeur mesurée et unité	Branchement
Appareil 			
Appareil 