

L' ANONYMAT
RESERVE A

Le candidat doit inscrire
ci - dessous son numéro de table

C.A.P. : . TOUTES SPÉCIALITÉS

Dominante :

Code spécialité :

Épreuve : **VIE SOCIALE ET PROFESSIONNELLE**

Durée : **1h00**

Centre d'écrit

Session : **2004**
Septembre

NOM et Prénoms :
(en majuscules, suivi s'il y a lieu du nom d'épouse)

Date et lieu de naissance :

Griffe du correcteur

C.A.P. : TOUTES SPÉCIALITÉS

Dominante :

Épreuve : **VIE SOCIALE ET PROFESSIONNELLE**

Session : 2004

N° de sujet **03 - 34**

Folio **1 / 7**

L'usage de la calculatrice n'est pas autorisé

1 - DOMAINE ENTREPRISE ET VIE PROFESSIONNELLE (4 points)

Kévin vient d'être embauché dans une usine de traitement des eaux usées. Il relit son contrat de travail (ci-dessous).

CONTRAT DE TRAVAIL À DURÉE INDÉTERMINÉE

La société EAU PROPRES, 15 rue des fleurs 62500 SAINT OMER, engage aux conditions suivantes, et sous réserve expresse qu'il soit libre de tout engagement :

Monsieur Kévin MARCHAND, demeurant,
5 rue de la forêt 62500 SAINT OMER

1 - Catégorie professionnelle : Agent Technique
Indice : C 201

2 - Lieu de travail : SAINT OMER

3 - Rémunération mensuelle : 1144,35 €
(sur la base de 12 mois par an et pour 35h de travail hebdomadaire)

4 - Période d'essai : un mois
(au cours duquel chacune des parties pourra mettre fin au contrat à tout moment sans indemnité d'aucune sorte)

5 - Délai de préavis réciproque :
- durant la période d'essai : une journée
- à l'issue de la période d'essai : un mois

6 - Date d'entrée en fonction : 01 juin 2003

7 - Le présent contrat est régi par les dispositions de la Convention d'entreprise et ne deviendra ferme qu'aux résultats favorables de la visite médicale.

Fait à Saint-Omer, le 25 mai 2003

La Direction

Le Salarié

1.1 Nommer le type de contrat proposé à Kévin .

.....

1.2 Citer les personnes concernées par ce contrat.

.....

.....

Ne rien écrire

dans la partie barrée

03-34 Folio 2 / 7

1.3 Citer 2 autres types de contrat de travail.

.....

1.4 Après lecture du document 1,

DOCUMENT 1

Le contrat de travail existe dès l'instant où une personne s'engage à travailler, moyennant rémunération, pour le compte et sous la direction d'une autre personne.

L'employeur doit : fournir du travail dans le cadre de l'horaire établi, verser le salaire correspondant au travail effectué, respecter les termes du contrat de travail, faire effectuer le travail dans le respect des dispositions législatives, réglementaires et conventionnelles en vigueur.

Le salarié, quant à lui, doit effectuer le travail demandé en respectant les horaires et les instructions de son employeur, observer les clauses du contrat et ne peut pas faire de concurrence déloyale à son employeur.

citer 2 obligations qu'entraîne un contrat de travail pour :

L'employeur :

.....

.....

Le salarié :

.....

.....

1.5 Kévin voudrait participer à une activité sportive dans son entreprise.

Citer la structure de l'entreprise à laquelle il peut s'adresser.

.....

2 - DOMAINE ENVIRONNEMENT (4 points)

L'usine de traitement de l'eau, où travaille Kévin, assure la production d'eau potable.

2.1 Définir une eau potable

.....

.....

Document 2 :

LES PARAMETRES : D'après les Normes européennes, 64 paramètres permettent de définir l'eau potable. Parmi eux on distingue :

- A. **paramètres organoleptiques** – couleur – Turbidité – Odeur - Saveur
- B. **paramètres physico-chimiques** Exemples : Température – pH – Oxygène dissous – Dioxyde de carbone libre – Calcium - Magnésium
- C. **Substances indésirables** Exemples : Nitrates – Fer – Nitrites – Manganèse – Détergents organiques
- D. **Substances toxiques** Exemples : Chrome – Plomb – Mercure – Arsenic
- E. **Paramètres micro biologiques** Exemples : Coliformes – Streptocoques.
- F. **Pesticides** Exemple : hexachlorobenzène.

2.2 A l'aide du document 2, citer 4 paramètres, pour qu'une eau soit potable :

.....

.....

.....

.....

2.3 Après observation du Document 3 « l'épuration chimique de l'eau », donner à chaque définition le numéro et le terme correspondants.

..... : Déposer les particules au fond du bassin.

..... : Éliminer les dernières bactéries.

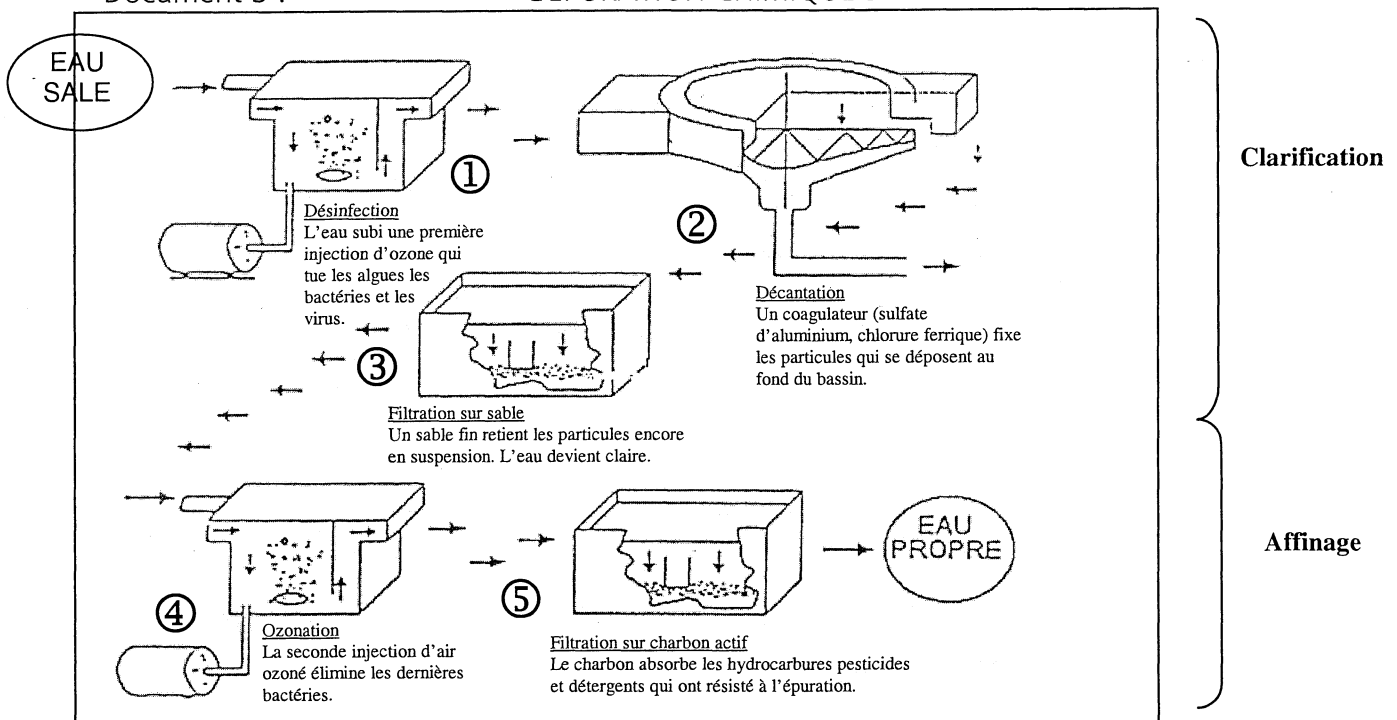
..... : Tuer les bactéries et les virus.

..... : Retenir les particules en suspension.

..... : Absorber les hydrocarbures, pesticides et détergents.

Document 3 :

L'EPURATION CHIMIQUE DE L'EAU



Ne rien écrire

dans la partie barrée

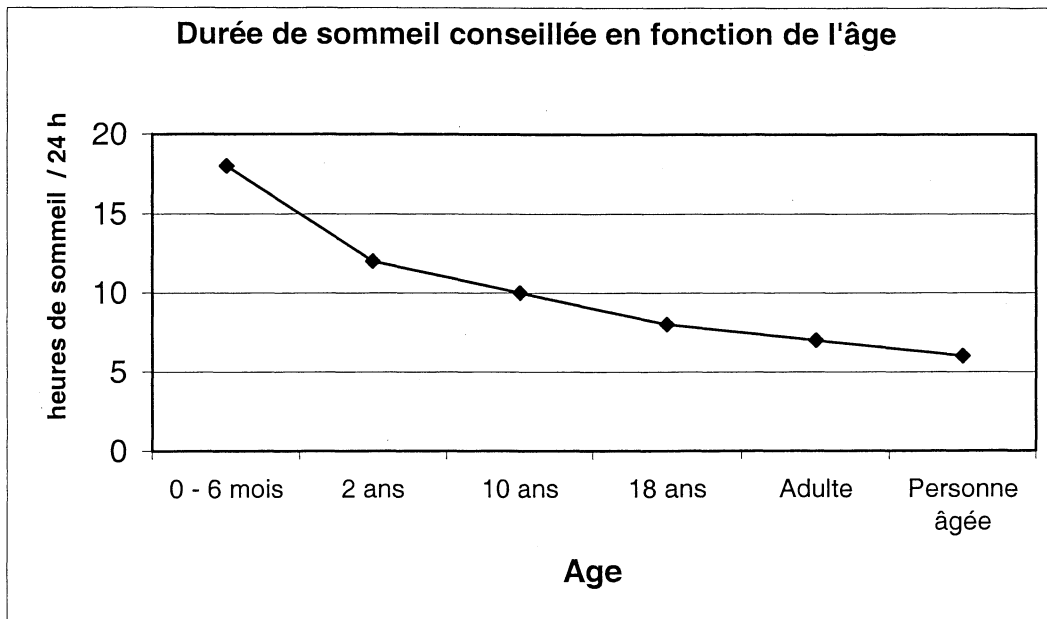
03-34 Folio 4 / 7

3 - DOMAINE SANTÉ (8 points)

Kévin occupe un travail posté (2 matins, 2 après-midi, 2 nuits, 2 repos hebdomadaires). Au bout de quelques mois, il se sent nerveux et fatigué.

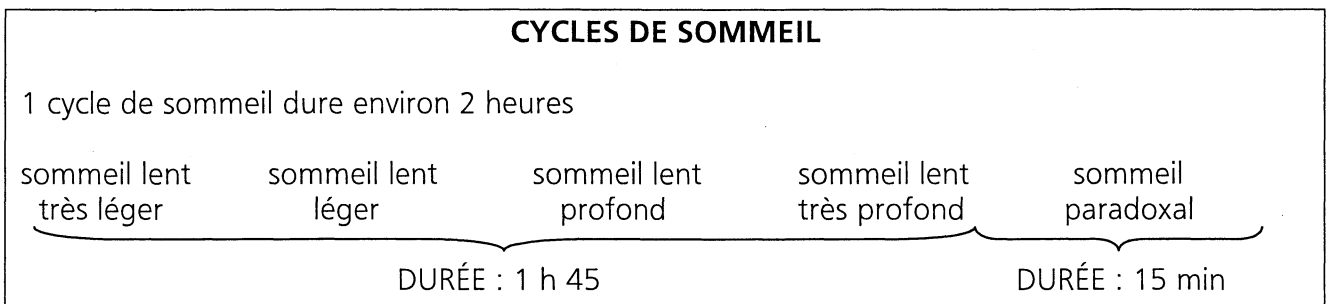
3.1 Kévin est âgé de 18 ans. D'après le document 1, indiquer la durée de sommeil adaptée à son âge .

Document 1



3.2 A l'aide du document 2, répondre aux questions suivantes :

Document 2



3.2.1 Sachant que Kévin a dormi 8h00 cette nuit, indiquer combien de cycles de sommeil il a effectué.

L' ANONYMAT

Le candidat doit inscrire
ici - dessous son numéro de table

C.A.P. : .TOUTES SPÉCIALITÉS

Dominante :

Code spécialité :

Épreuve : **VIE SOCIALE ET PROFESSIONNELLE**

Durée : **1h00**

Centre d'écrit

Session : **2004.**

NOM et Prénoms :

(en majuscules, suivi s'il y a lieu du nom d'épouse)

Date et lieu de naissance :

RESERVE A

Griffe du correcteur

C.A.P. : TOUTES SPÉCIALITÉS

Dominante :

Épreuve : **VIE SOCIALE ET PROFESSIONNELLE**

Session : 2004

N° de sujet 03 – 34

Folio 5 / 7

3.2.2 Préciser les différentes étapes d'un cycle de sommeil.

-
-
-
-
-

3.3 Citer 4 règles simples que Kévin peut suivre pour obtenir une meilleure qualité du sommeil.

-
-
-
-

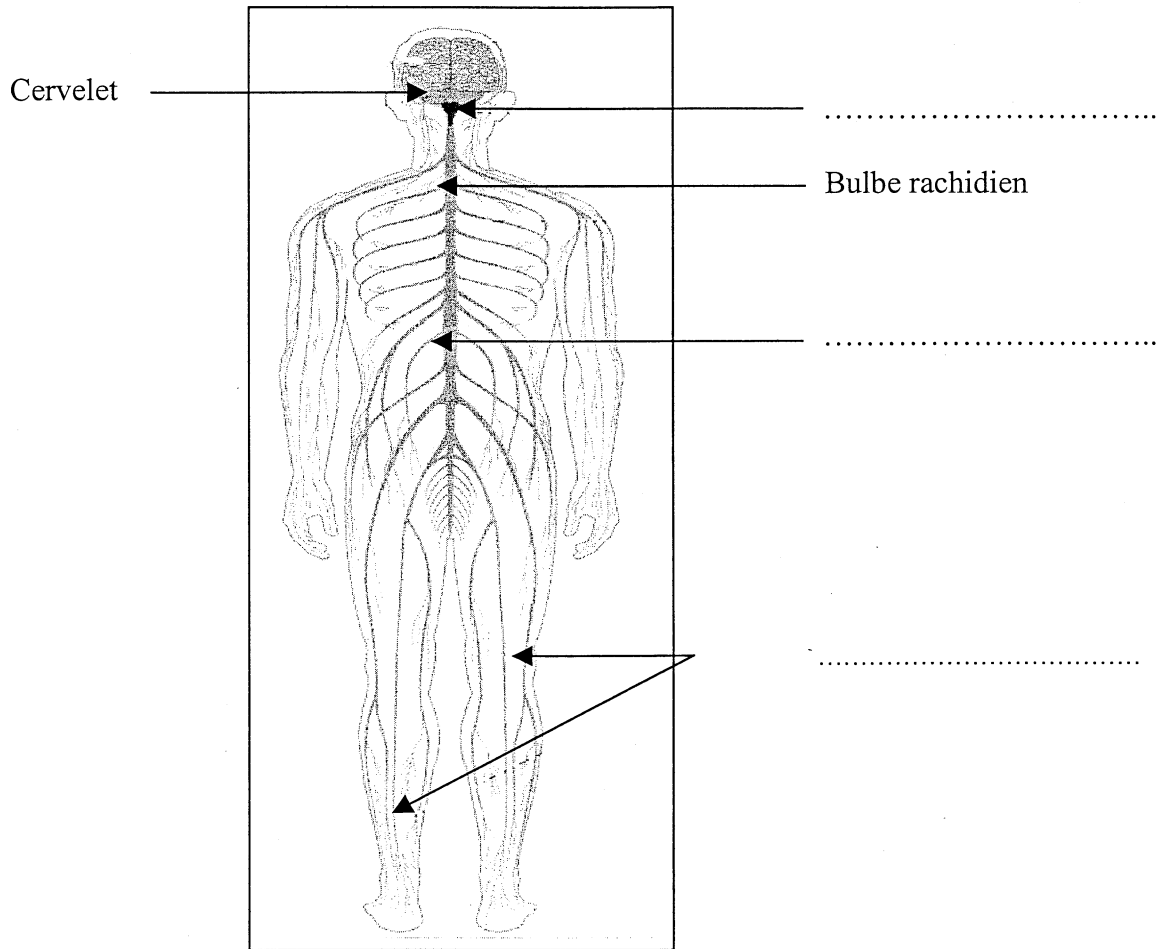
Ne rien écrire

dans la partie barrée

03-34 Folio 6 / 7

3.4. Sommeil et hygiène du système nerveux sont étroitement liés
A l'aide des mots suivants, compléter le schéma du système nerveux.

Liste des mots : **moëlle épinière – nerfs – cerveau**



3.5. Citer 2 rôles du système nerveux.

.....
.....

3.6. Parmi la liste des organes ci-dessous, souligner en bleu les 2 centres nerveux et en rouge les 5 organes de sens.

- | | | |
|-----------|-------------------|------------|
| * cerveau | * humérus | * pancréas |
| * muscle | * nerfs | * oeil |
| * oreille | * moëlle épinière | * langue |
| * tibia | * peau | * cœur |
| * nez | * ovaire | * phalange |

Ne rien écrire

dans la partie barrée

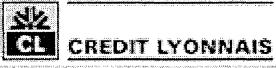

03-34 Folio 7 / 7

4 - DOMAINE CONSOMMATION (4 points)

Le 1^{er} juin 2004, Kévin achète une bouteille isotherme, une baguette et un morceau de fromage (pour sa pause) pour un montant de 17,58 €.

Il décide de payer par chèque, au supermarché ALIAS à Saint-Omer.

4.1 Compléter le chèque ci-dessous, à la place de Kévin.

	A rédiger exclusivement en euros 
Payez contre ce chèque non endossable sauf au profit d'une banque ou d'un organisme visé par la loi	
Somme en toutes lettres	€ _____
À _____	à _____
Payable en France	Compte n° 0229502
62500 SAINT-OMER	M. MARCHAND Kévin
140 rue verte	5 rue de la forêt
62505 SAINT OMER CEDEX	62500 SAINT OMER
Chèque n° 4376891	le _____
11 356 9524687 1684526875249 58462587246	

4.2 Citer 2 autres moyens de paiement possibles.

-
-

4.3 Expliquer pourquoi il est important de noter le nom du bénéficiaire sur le chèque.

-

4.4 Que peut exiger l'hôtesse de caisse lors du règlement par chèque ?

-

Pourquoi ?

-