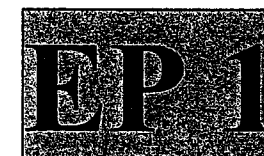


**Académie pilote :
ACADEMIE DE NICE**

SESSION 2004

**BEP EQUIPEMENT TECHNIQUE ENERGIE
INSTALLATIONS SANITAIRES
INSTALLATIONS THERMIQUES**

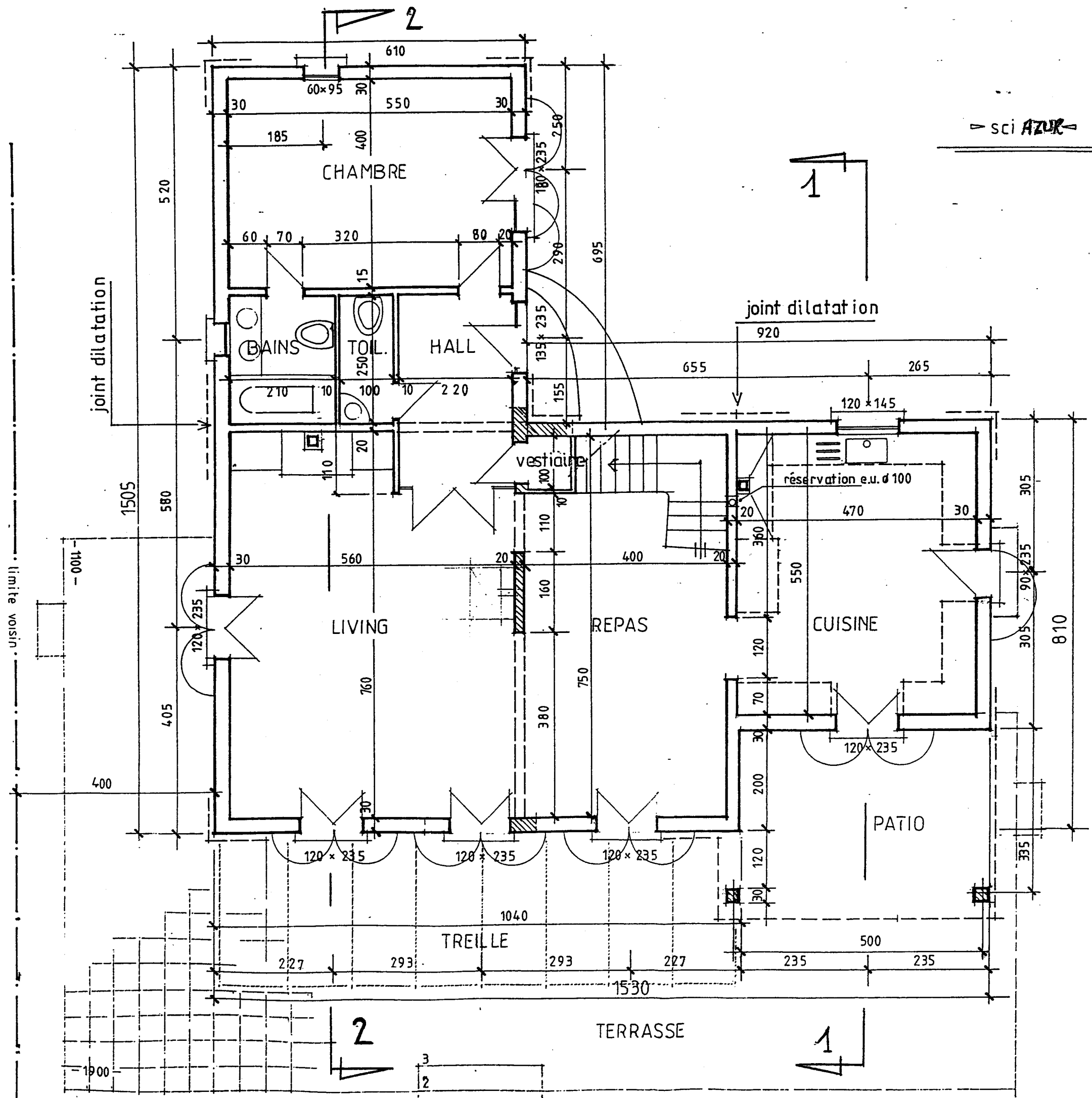


**REALISATION ET TECHNOLOGIE
PARTIE A : ECRIT**

ANNEXE

Plans d'architecte : A1 à A8

sci AZUR plan r.d.c. / e=1/75



S.h.o.b	m ²	158.97
Surfaces habitables		
- Cuisine	25.85	
- Repas	24.40	
- Living	40.14	
- Hall	8.36	
- Toilettes	2.50	
- Bains	5.25	
- Chambre	22.00	
	m ²	128.50
- Patio	m ²	17.50

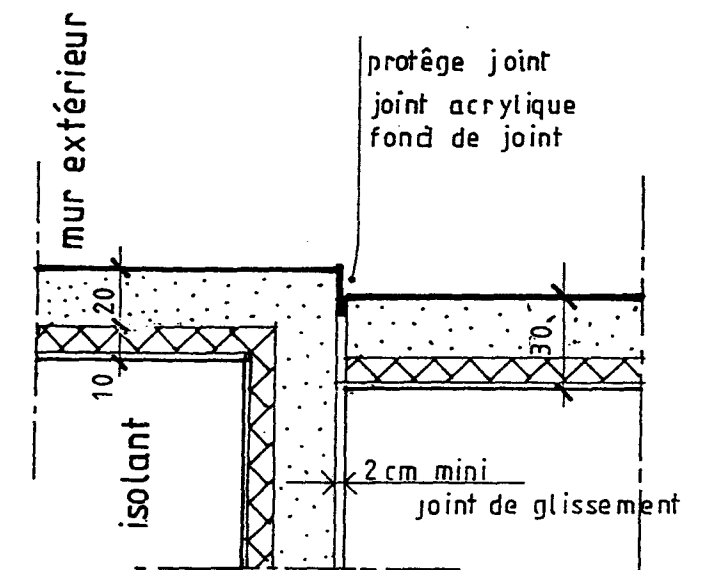
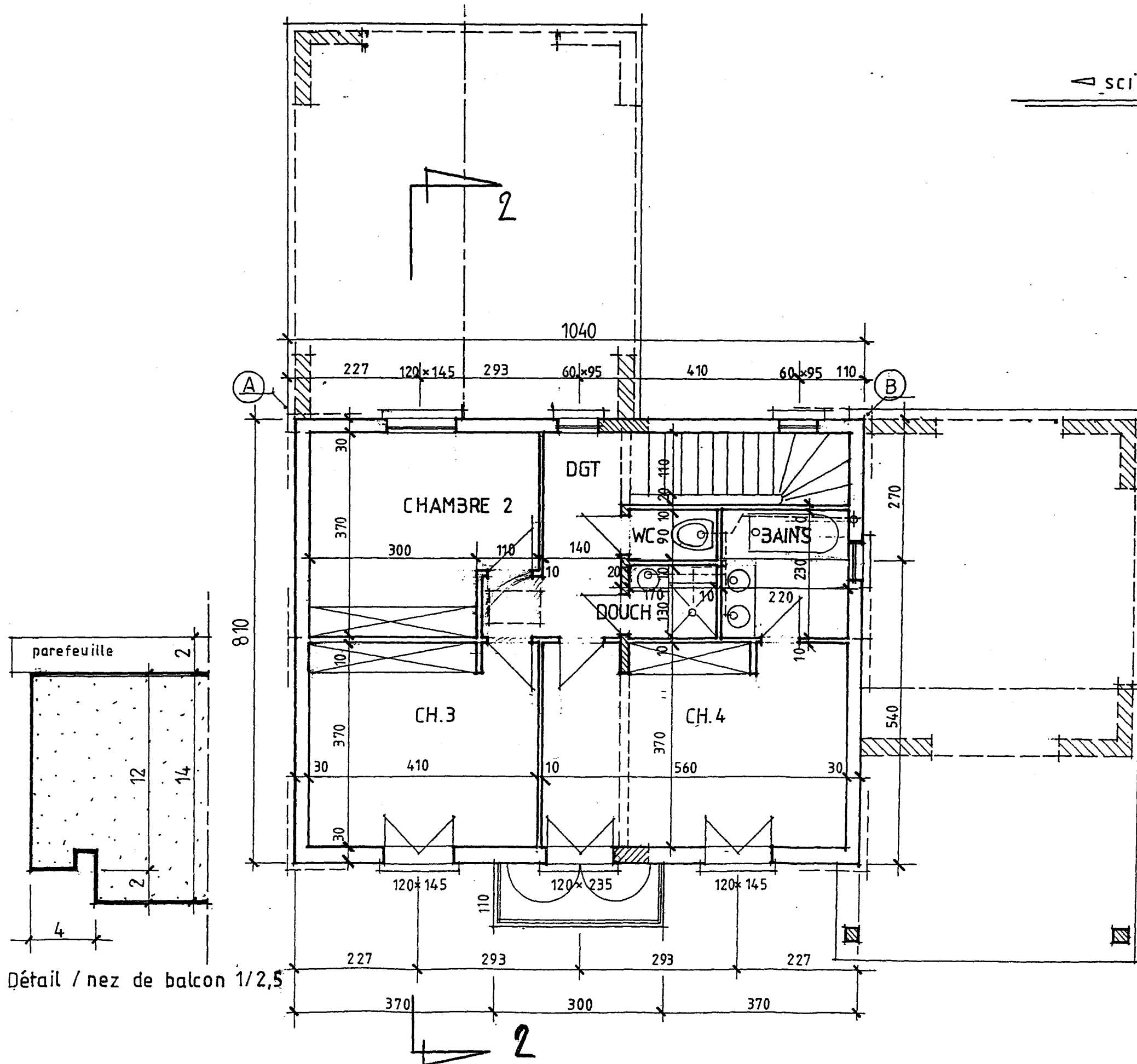
ANNEXE 1

A1.1 à A1.8

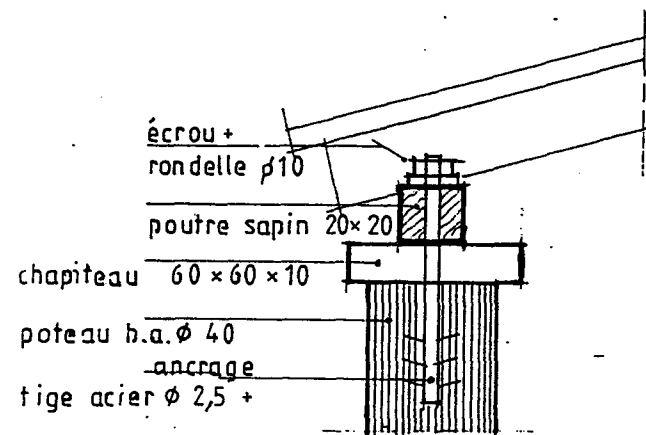
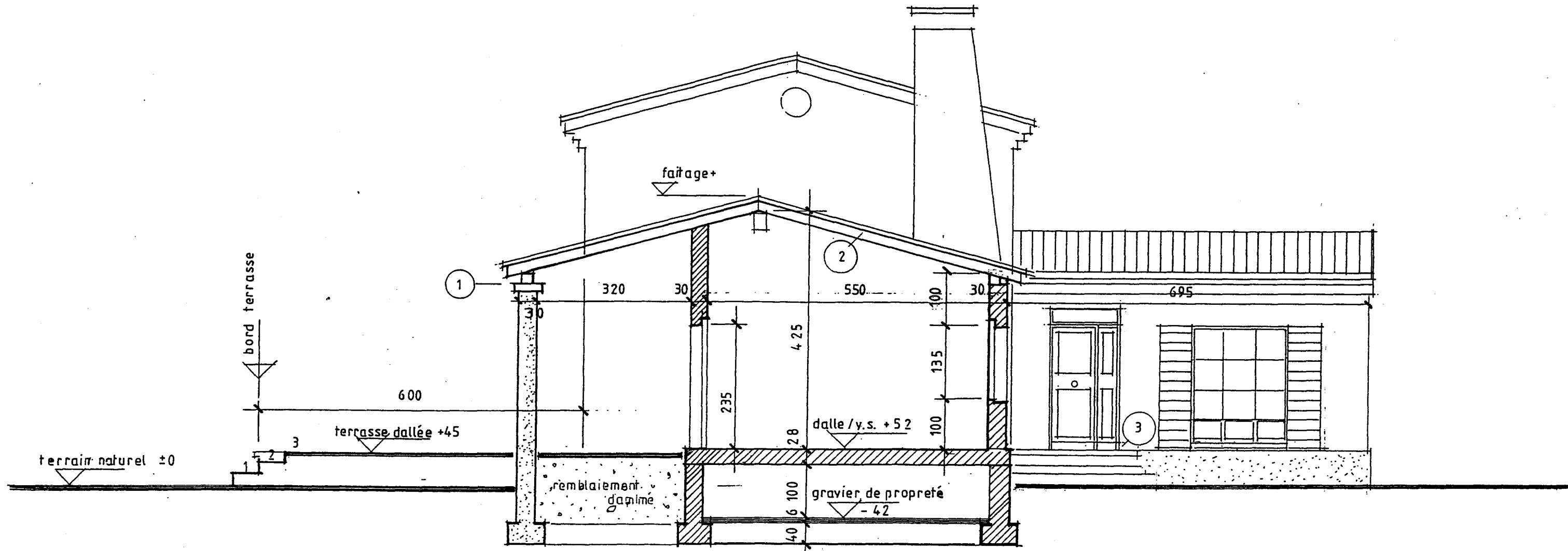
Shob m² 84.24

Surfaces habitables

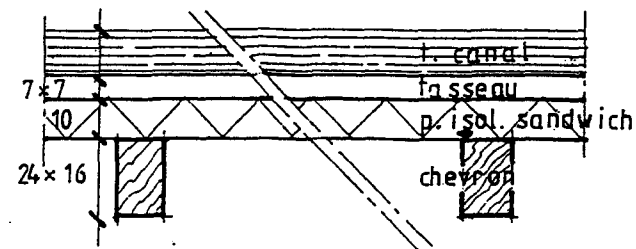
- chambre 2		13.85
- " 3		15.17
- " 4		20.72
- bains		5.06
- douches		2.21
- wc		1.53
- dgt		6.28
	m ²	64.82
- balcon	m ²	3.30



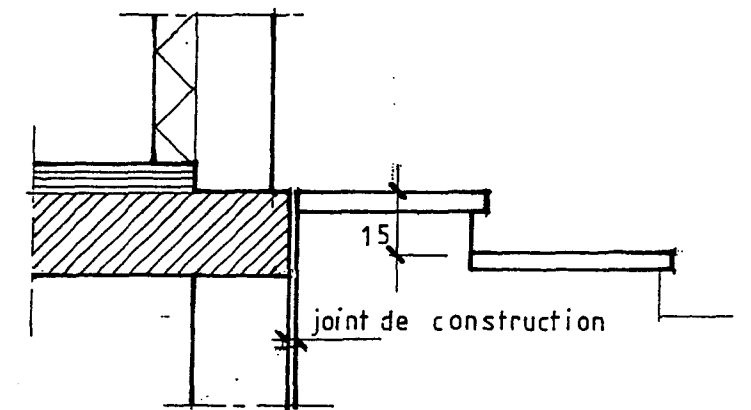
Détail / joint de dilatation 1/25
A+B



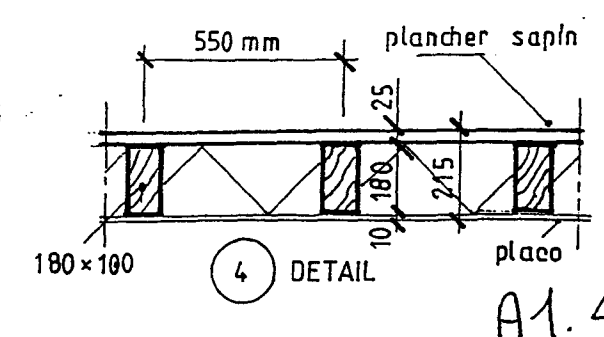
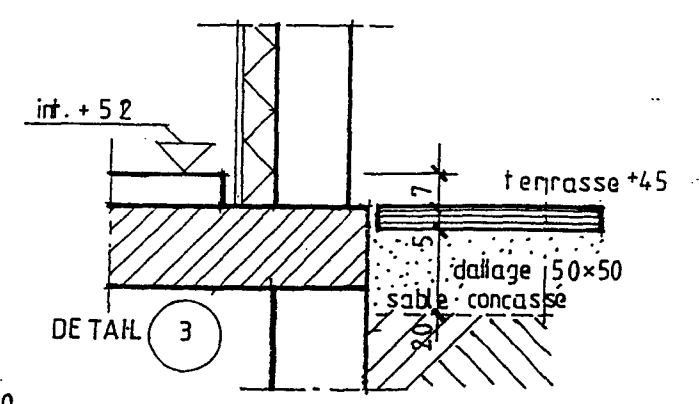
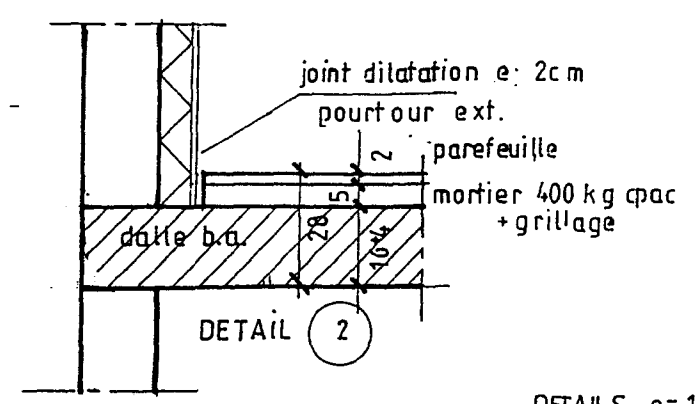
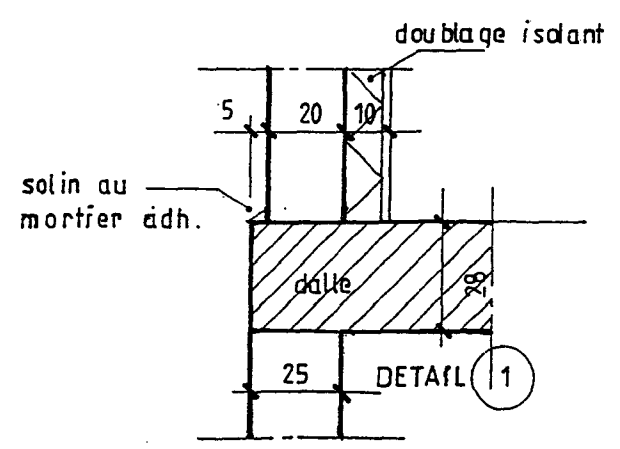
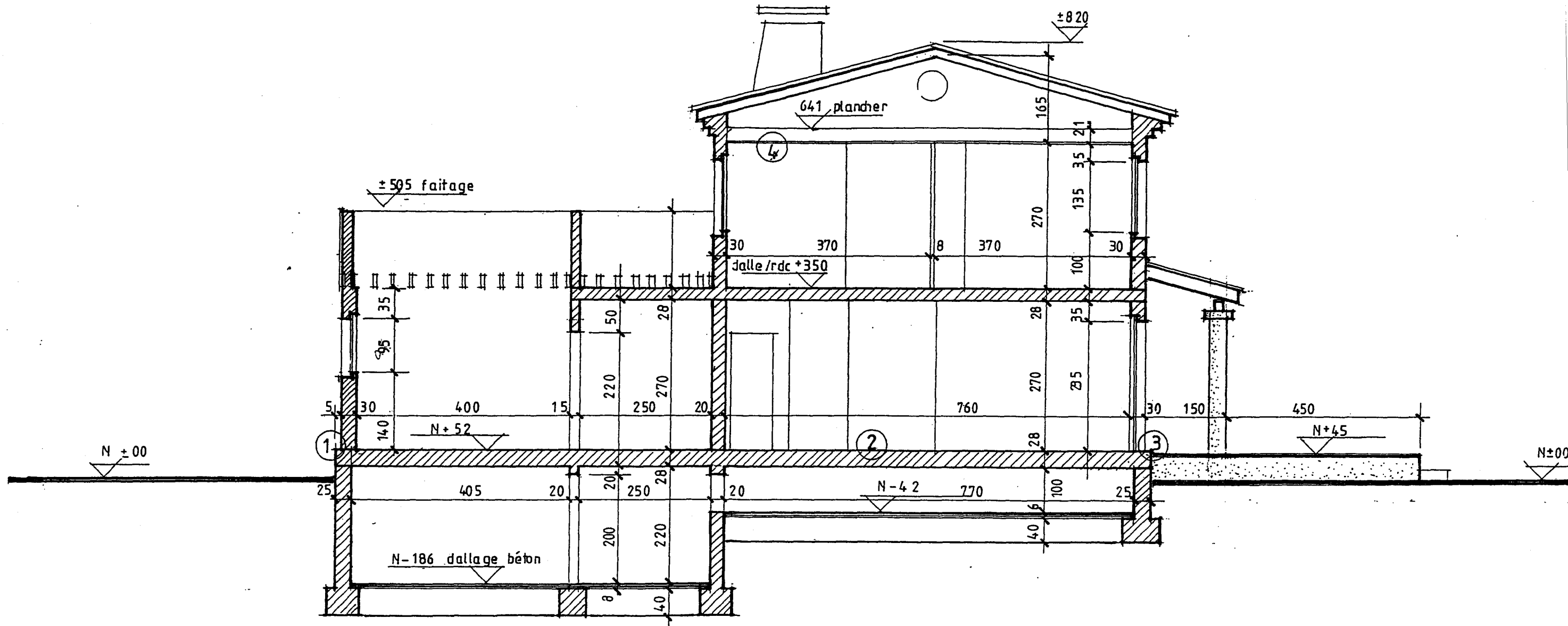
Détail 1 Ancre



Détail 2 Toiture



Détail 3 seuil / marches



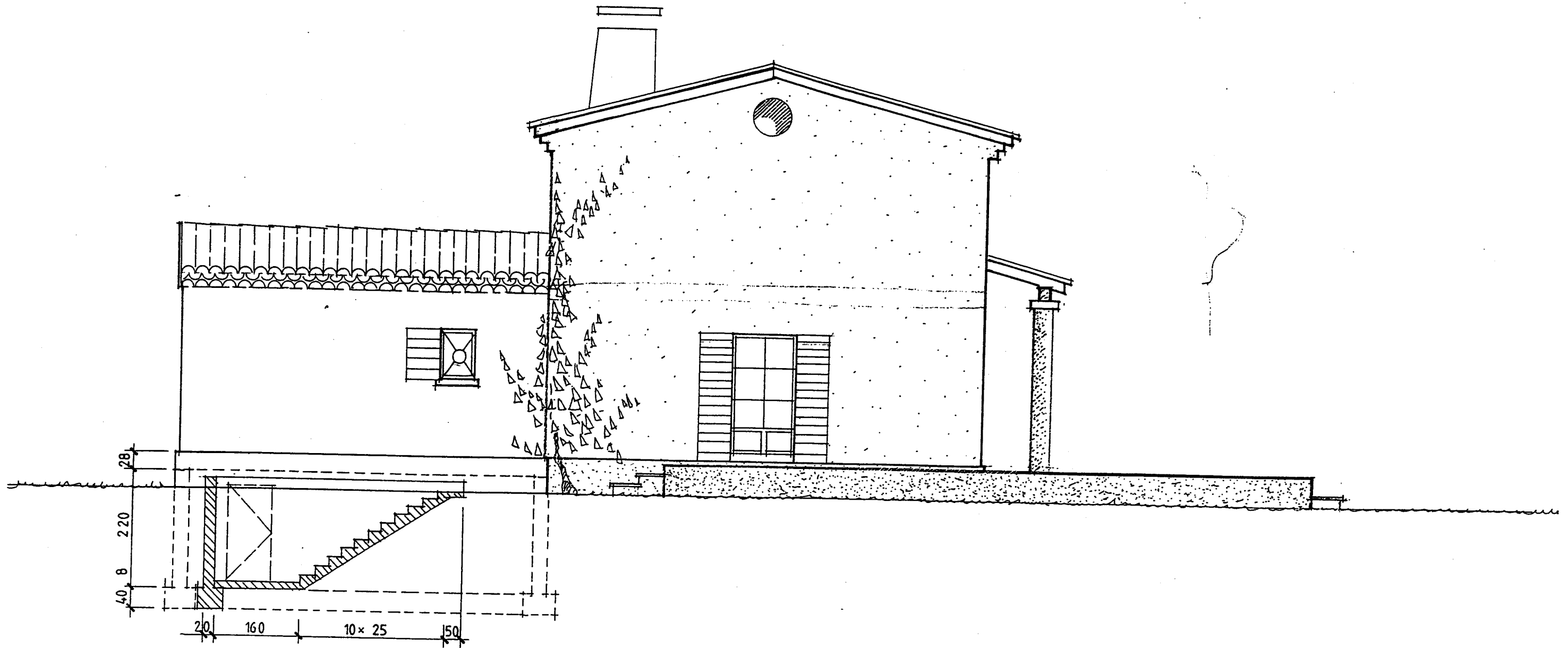
DETAILS e: 1/20



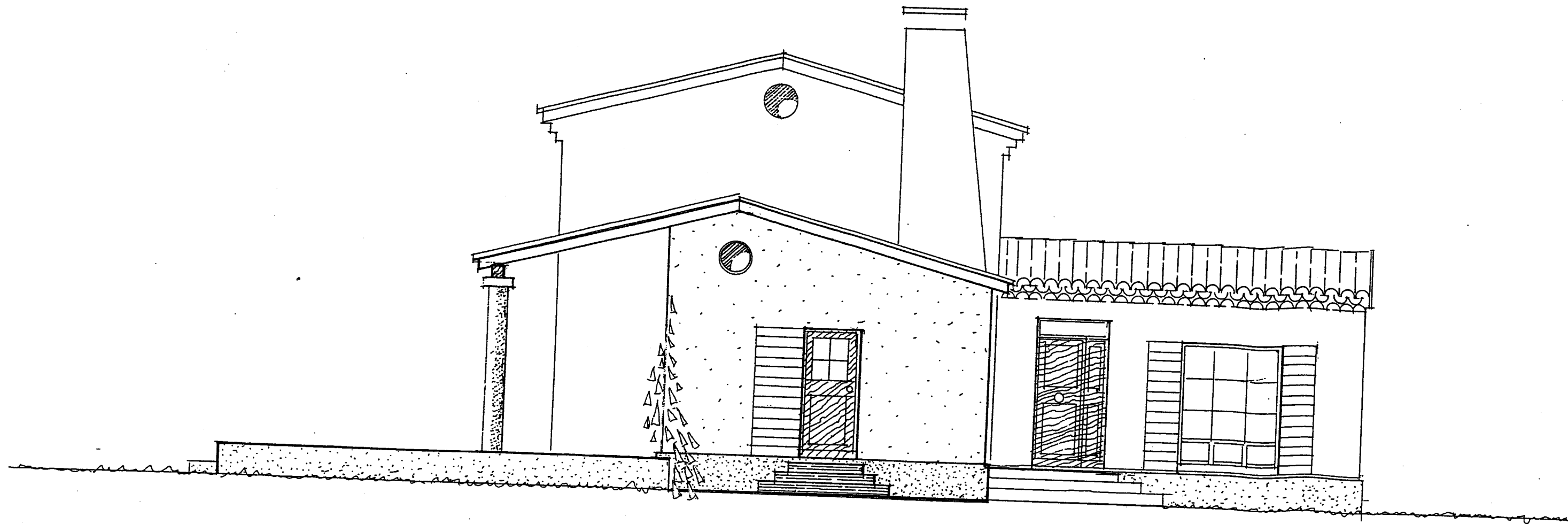
limite de propriété ← 400 mm
prospect = h. façade / 2

façade avant - sud

A1.5/8



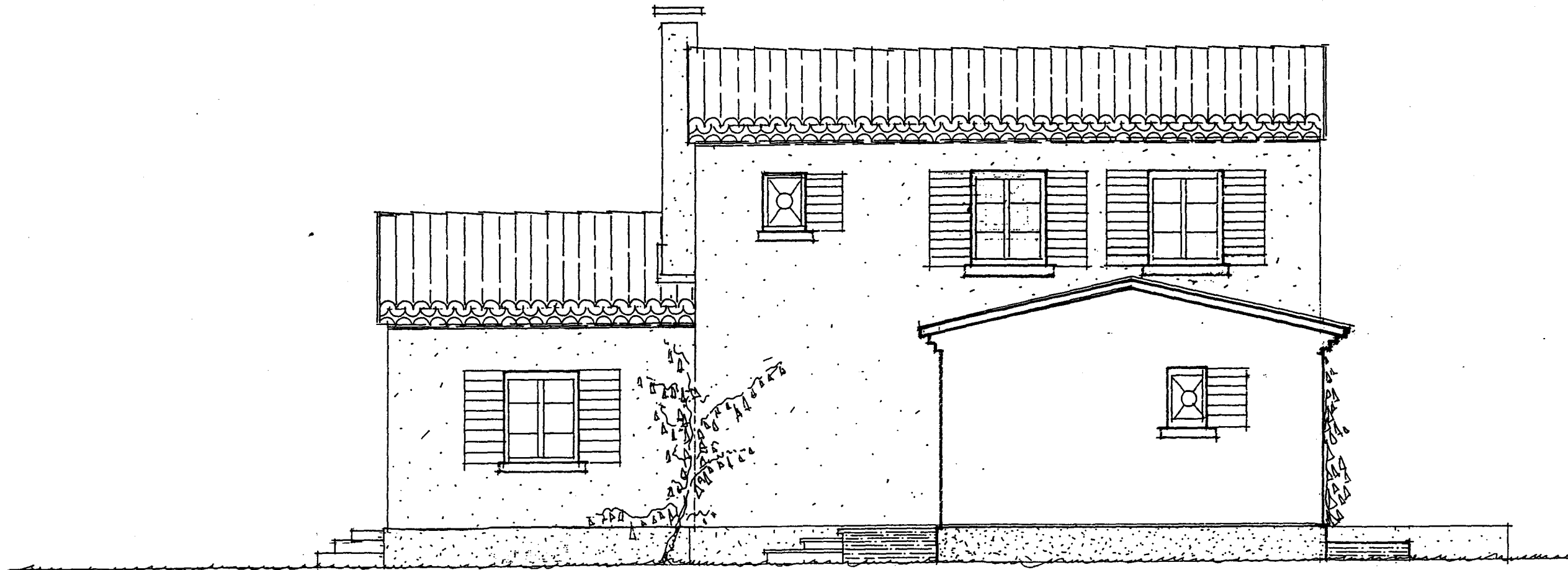
facade latérale "ouest"
coupe / cave e= 1/75



facade "Est" côté entrée pp

20 01.95

A1.7/8



facade arrière - nord e=1/75