

**BEP
EQUIPEMENTS TECHNIQUES ENERGIE**

EP 2

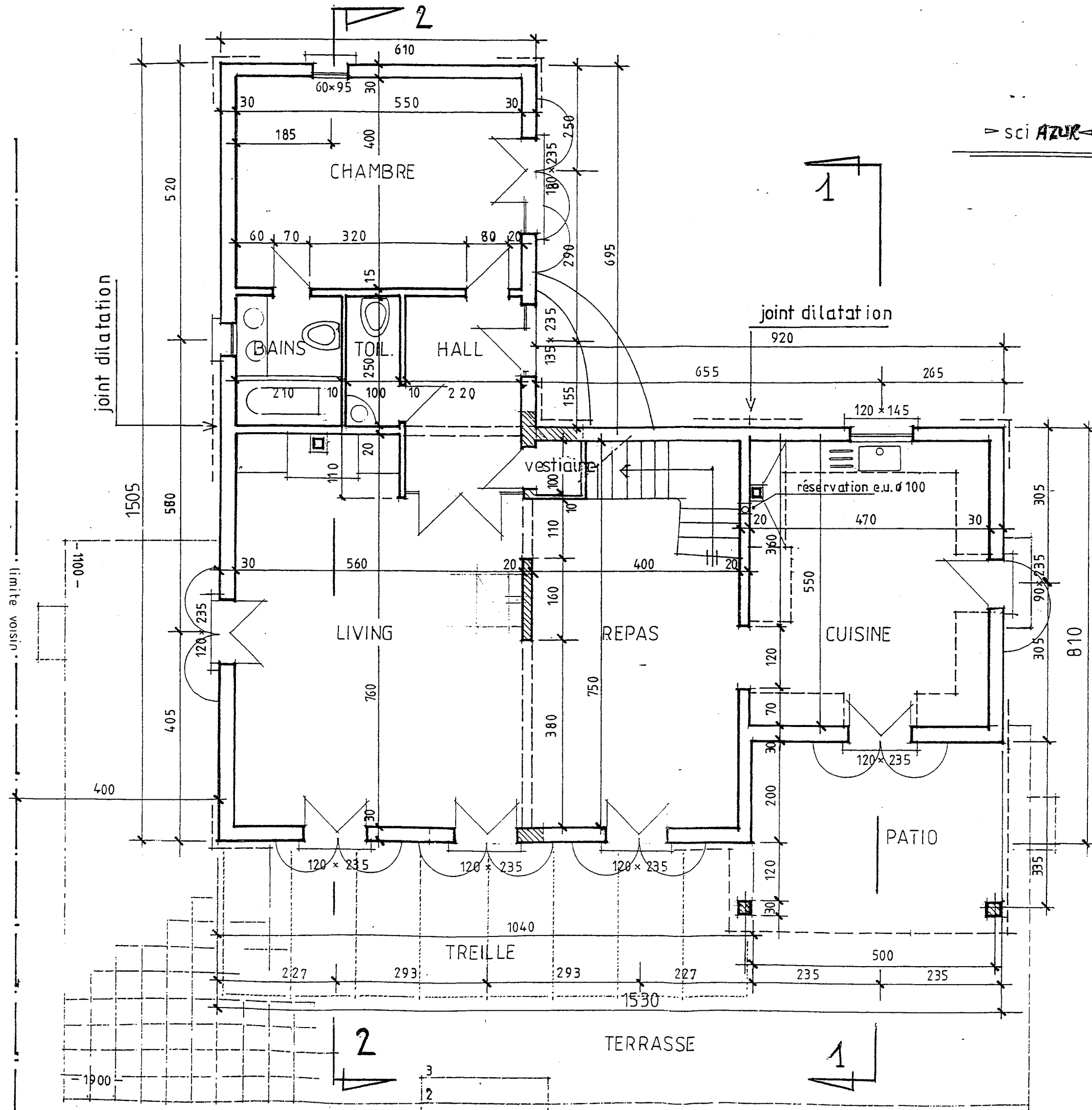
**ANALYSE D'UN DOSSIER ET REDACTION
D'UN MODE OPERATOIRE**

DOCUMENTS ANNEXES

- **Annexe 1 : Plans d'architecte A1.1 à A1.8**
- **Annexe 2 : Schéma de principe de l'installation**
- **Annexe 3 : Nomenclature.**

sci AZUR plan r.d.c. / e=1/75

S.h.o.b	m ²	158.97
<u>Surfaces habitables</u>		
- Cuisine	25.85	
- Repas	24.40	
- Living	40.14	
- Hall	8.36	
- Toilettes	2.50	
- Bains	5.25	
- Chambre	22.00	
	m ²	128.50
- Patio	m ²	17.50



ANNEXE 1

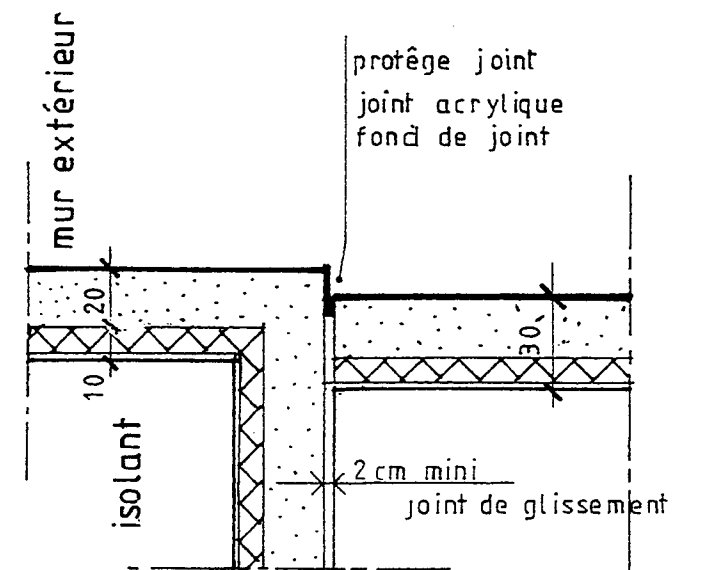
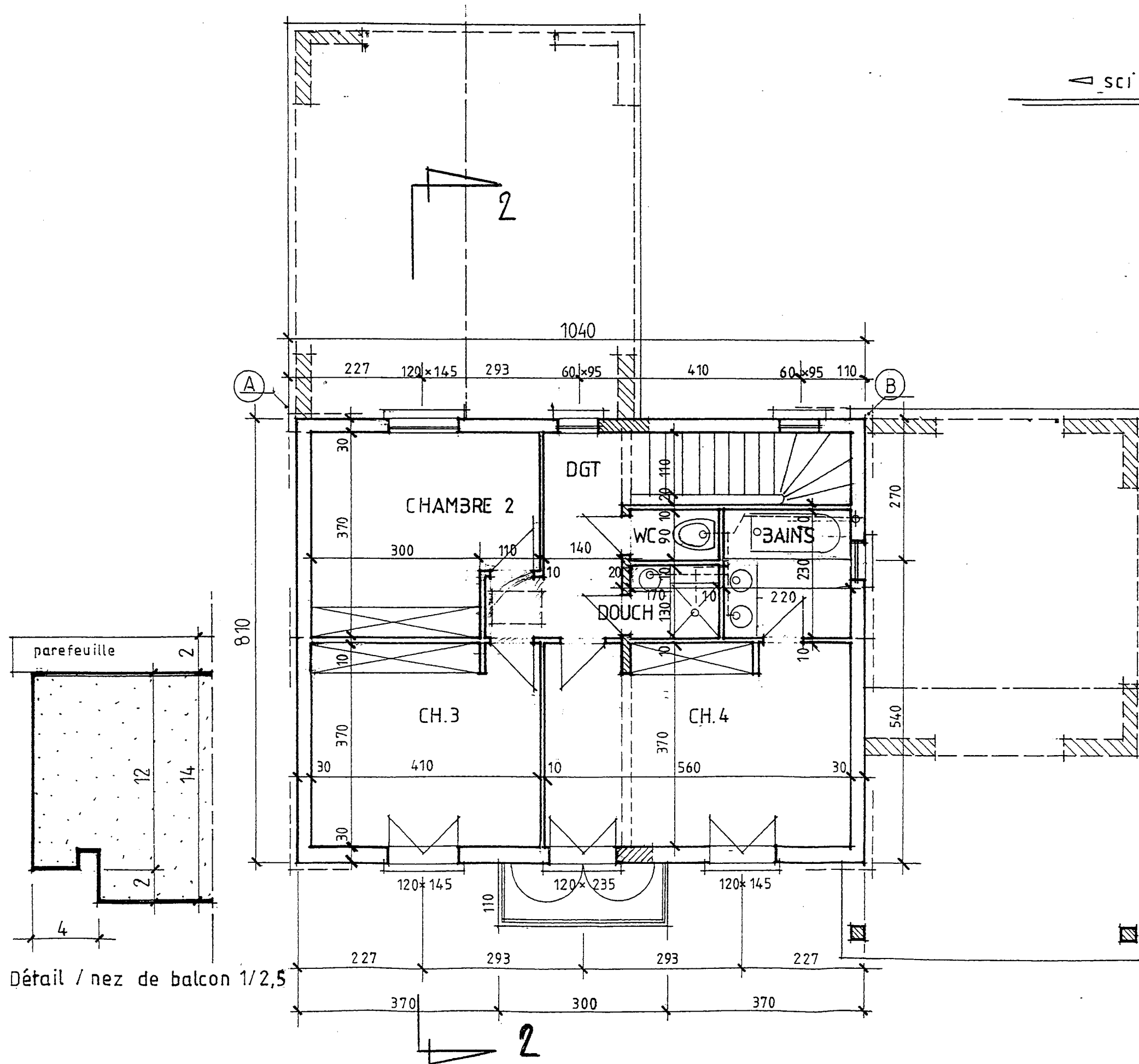
A1.1 à A1.8

A1.1/8

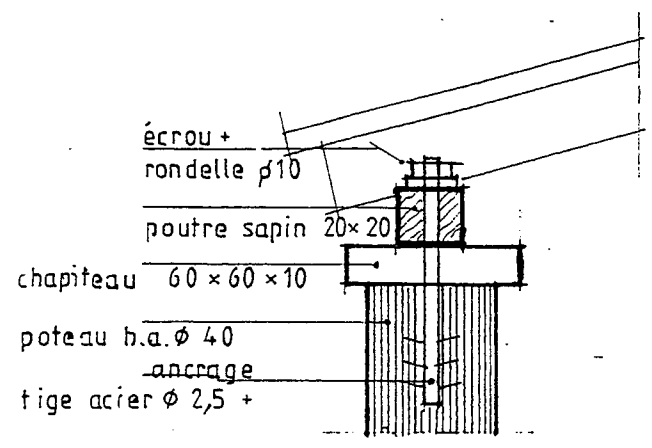
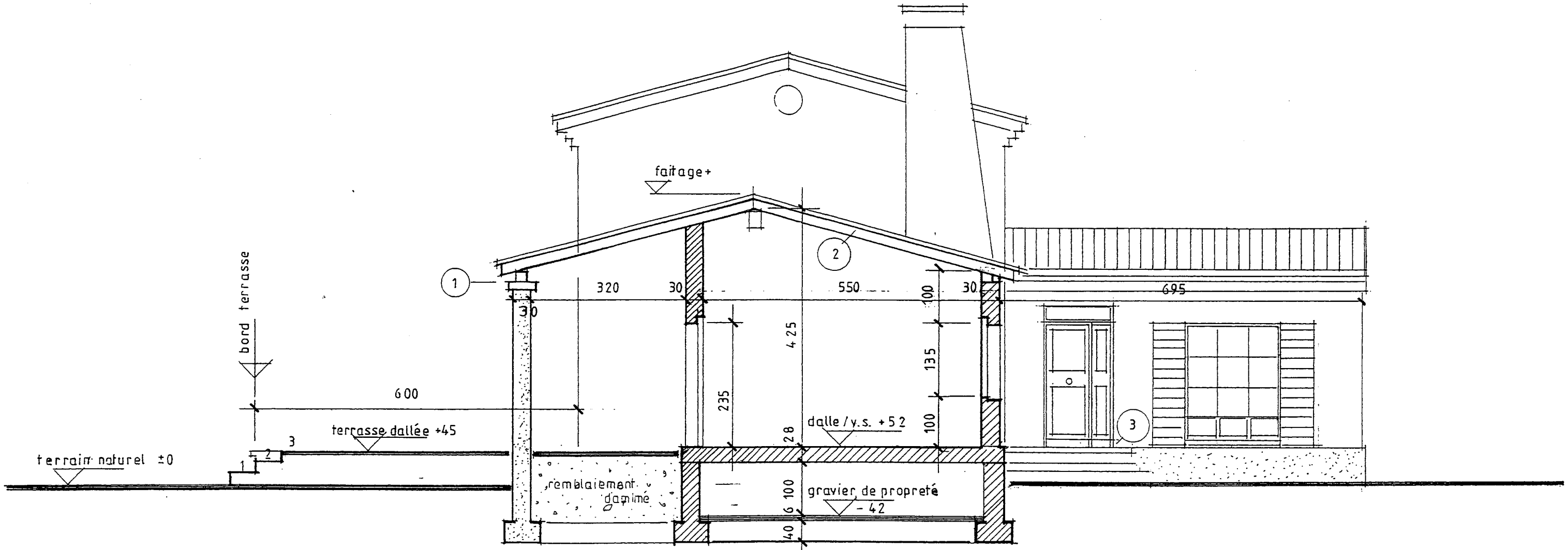
Shob m² 84.24

Surfaces habitables

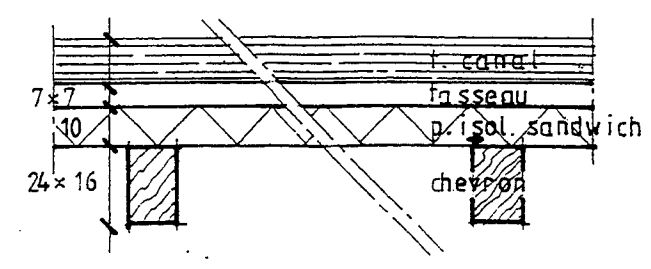
- chambre 2		13.85
- " 3		15.17
- " 4		20.72
- bains		5.06
- douches		2.21
- wc		1.53
- dgt		6.28
	m ²	64.82
- balcon	m ²	3.30



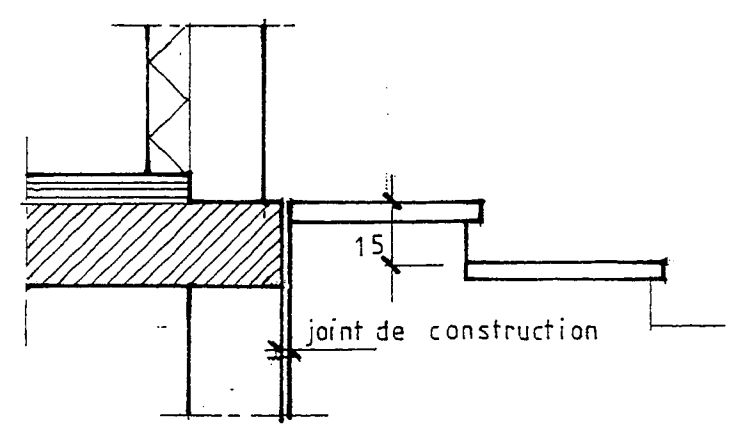
Détail / joint de dilatation 1/25
A+B



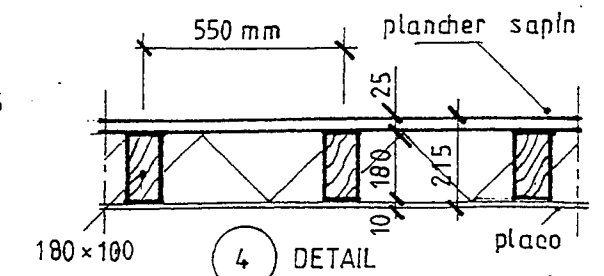
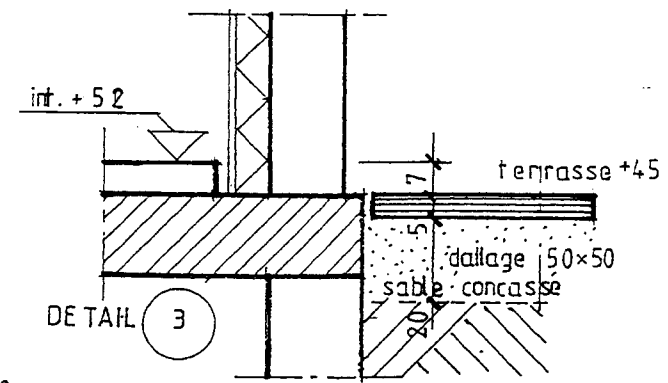
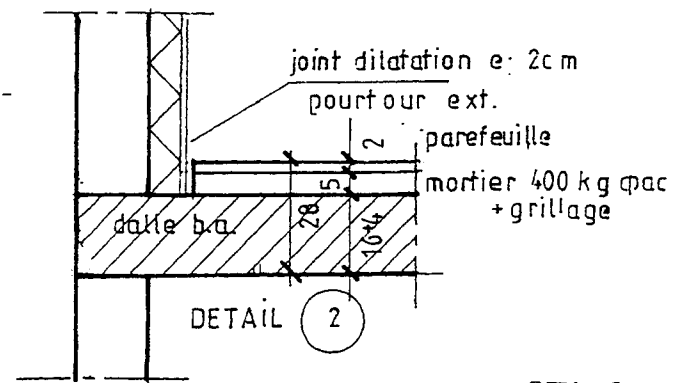
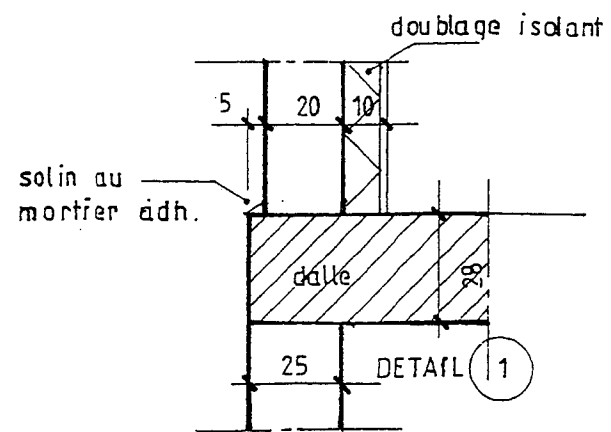
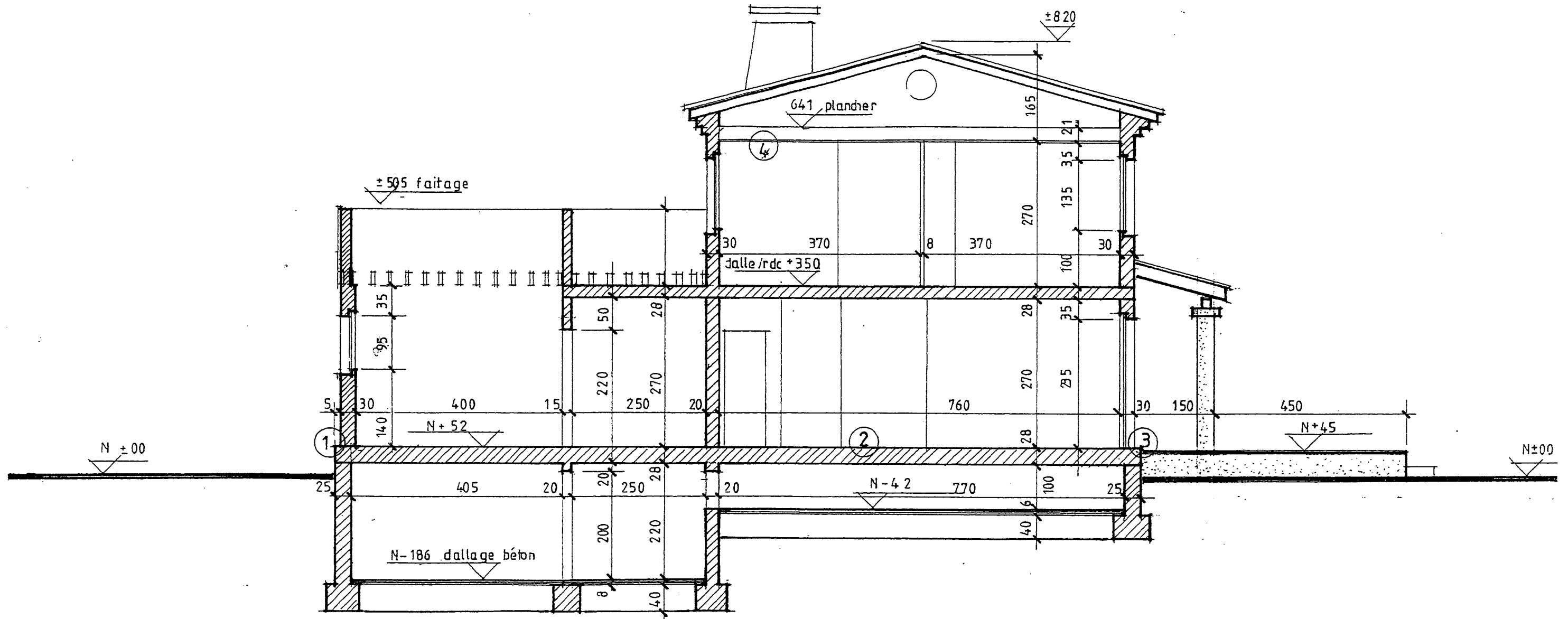
Détail 1 Ancreage



Détail 2 Toiture



Détail 3 seuil / marches



DETAILS e=1/20

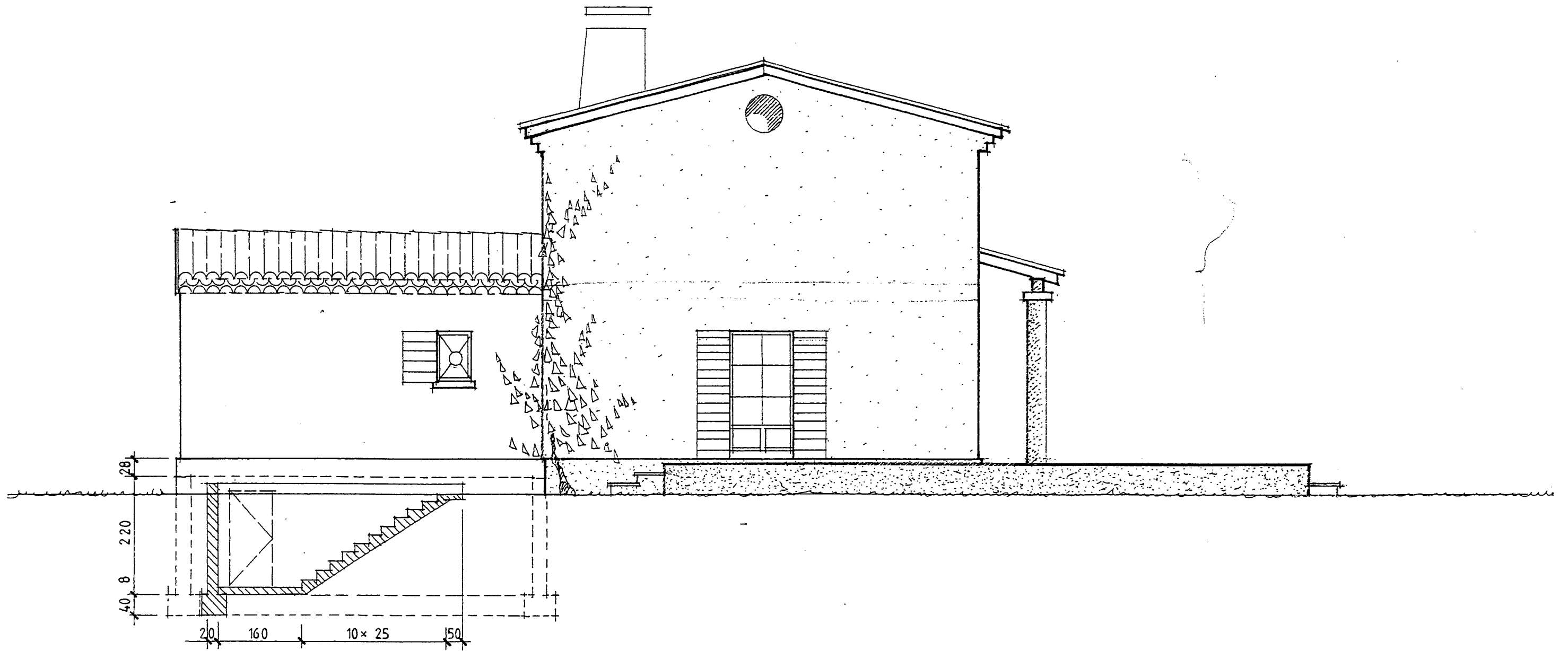
A1.4/8



limite de propriété ← 400 mini
prospect = h. façade / 2

façade avant - sud

A1.5/8



facade latérale "ouest"

coupe / cave e: 1/75

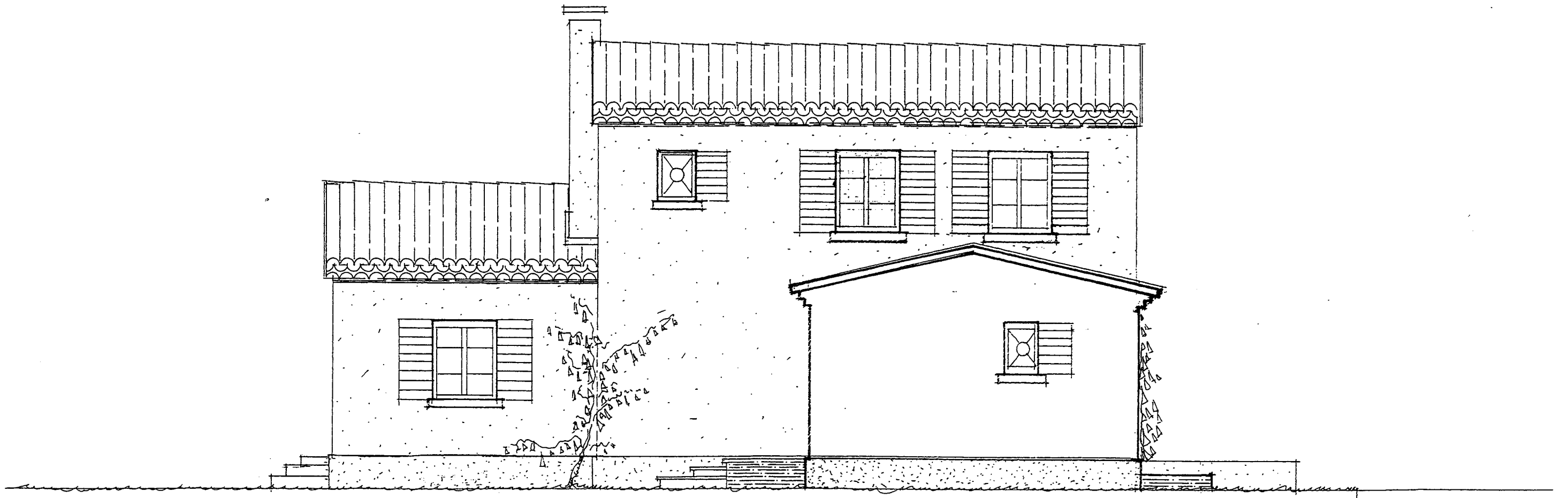
A1.6/8



facade "Est" coté entrée pp

00 0195

A1.7/8

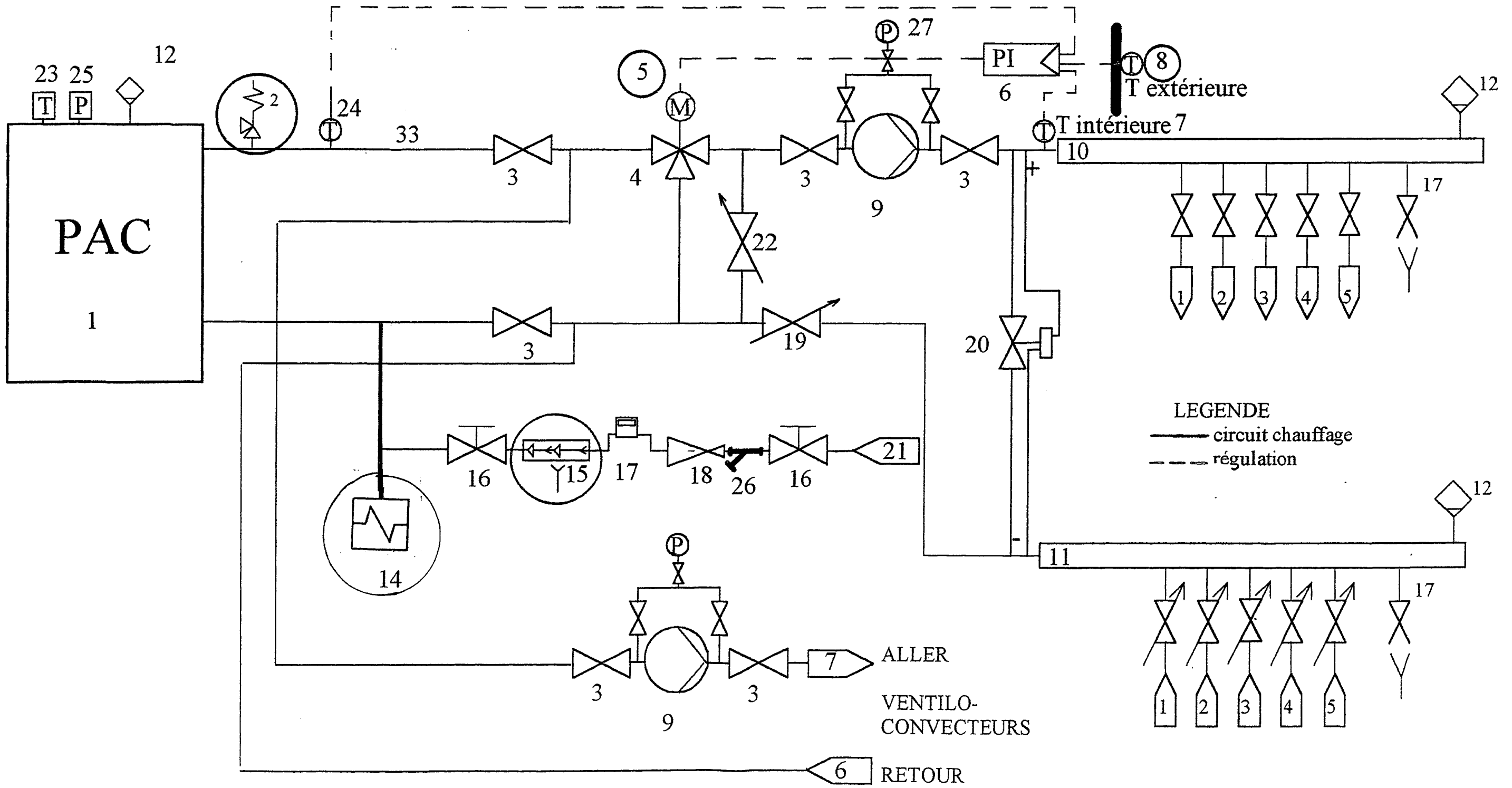


facade arrière - nord e=1/75

A1.8/8

ANNEXE A2 : SCHEMA DE PRINCIPE

CIRCUIT PLANCHER CHAUFFANT SCIAZUR



ANNEXE A3 : NOMENCLATURE

N°	DENOMINATION
1	Pompe à Chaleur
2	Soupape de sécurité
3	V2V
4	V3V
5	Servomoteur de la V3V
6	Régulateur PI
7	Sonde de température départ
8	Sonde de température extérieure
9	Pompe
10	Collecteur aller
11	Collecteur retour
12	Purgeur
13	Vidange
14	Vase d'expansion
15	Disconnecteur
16	Vanne d'isolement
17	Compteur
18	Réducteur de pression
19	Vanne d'équilibrage
20	Soupape différentielle
21	Alimentation en eau froide
22	« Vanne d'équilibrage »
23	Thermostat de sécurité
24	Sonde de température
25	Pressostat de sécurité
26	Filtre
27	Manomètre