

**GROUPEMENT INTERACADEMIQUE IV**

**SESSION 2004**

**BEP EQUIPEMENT TECHNIQUE ENERGIE  
INSTALLATIONS SANITAIRES  
INSTALLATIONS THERMIQUES**

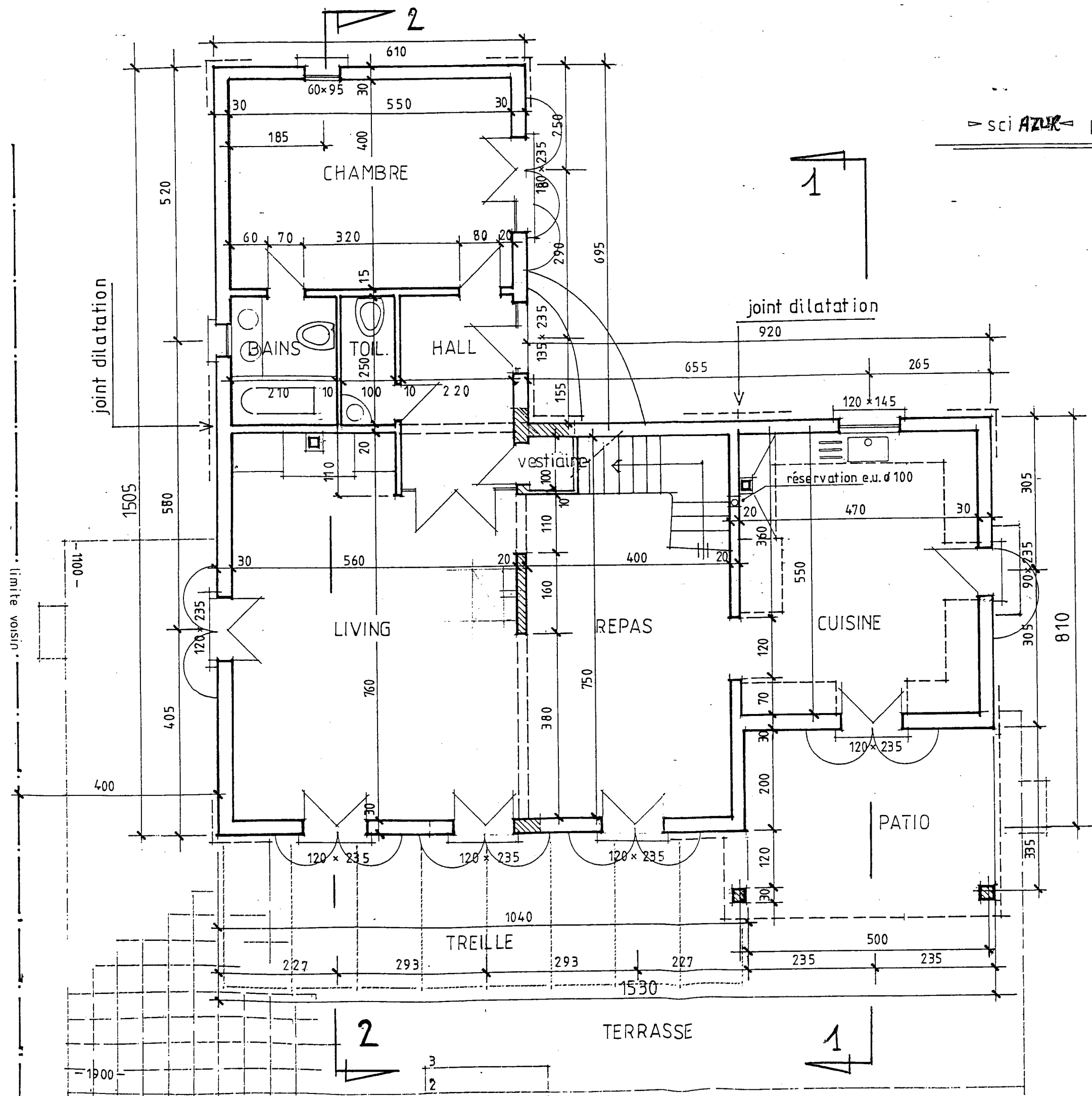
**EP 1**

**REALISATION ET TECHNOLOGIE  
PARTIE A : ECRIT**

**ANNEXE**

**Plans d'architecte : A1 à A8**

sci AZUR plan r.d.c. / e=1/75



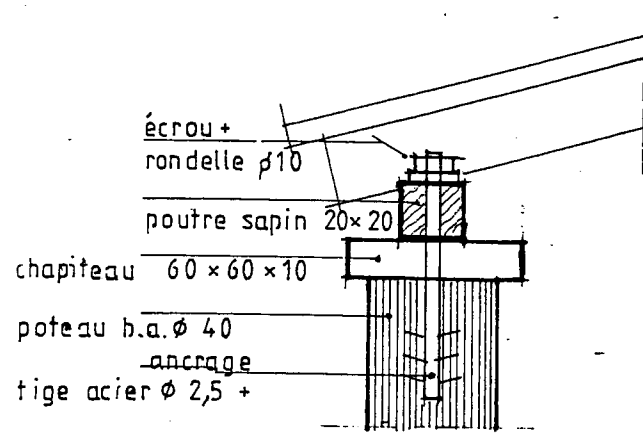
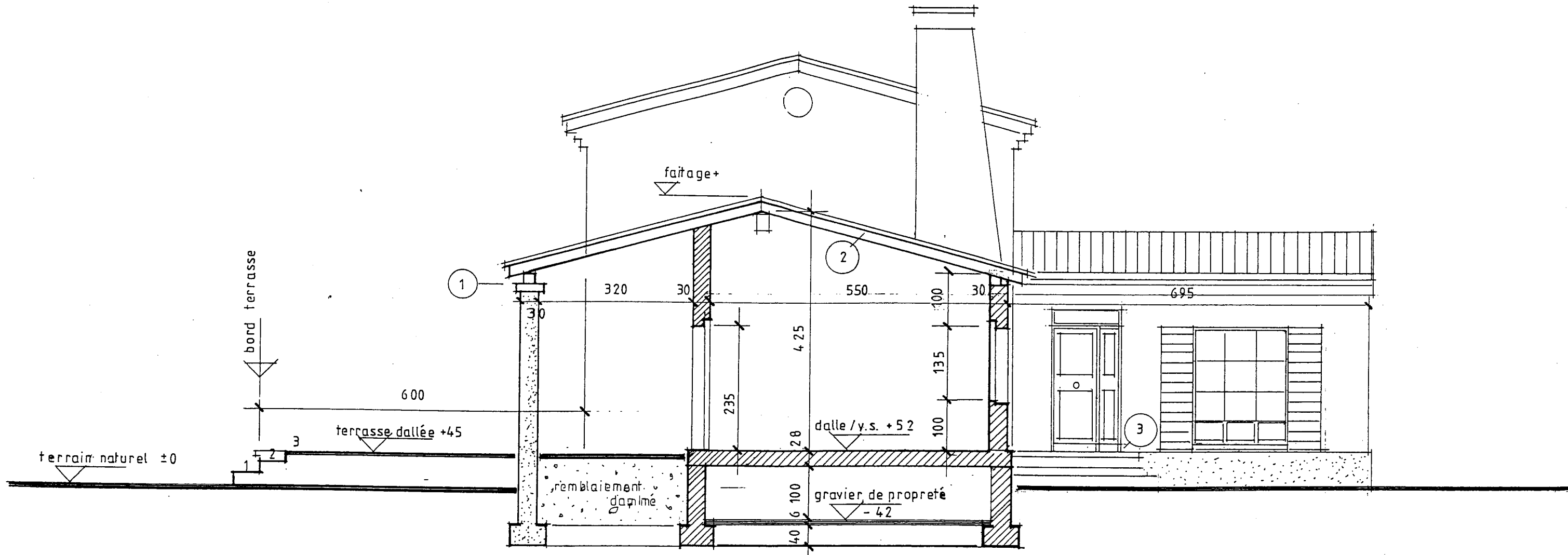
S.h.o.b	m2	158.97
<u>Surfaces habitables</u>		
- Cuisine		25.85
- Repas		24.40
- Living		40.14
- Hall		8.36
- Toilett es		2.50
- Bains		5.25
- Chambre		22.00
	m2	128.50
- Patio	m2	17.50

ANNEXE 1

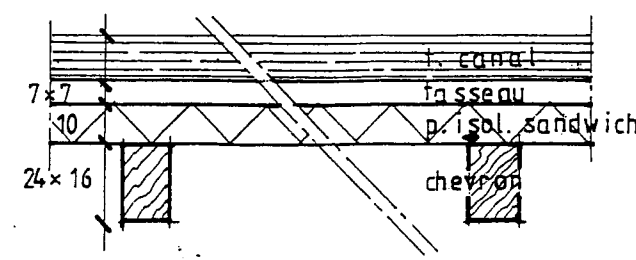
A1.1 à A1.8

A1.1/8

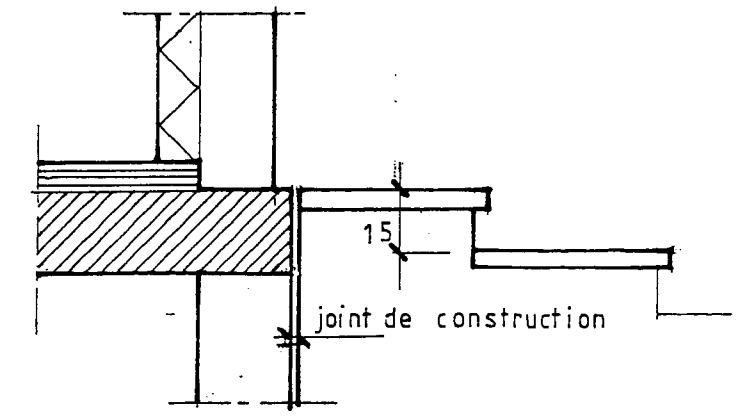
11.01.76



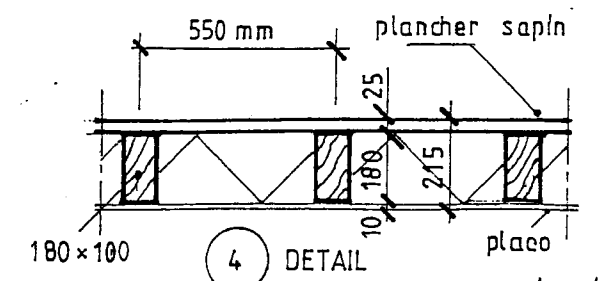
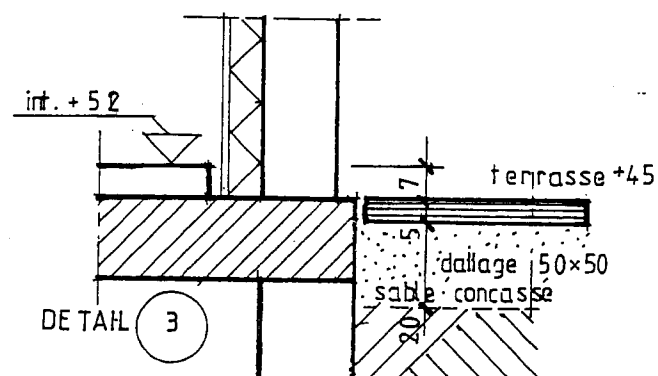
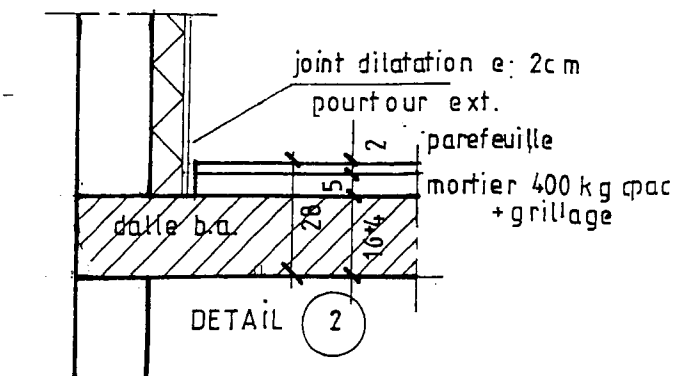
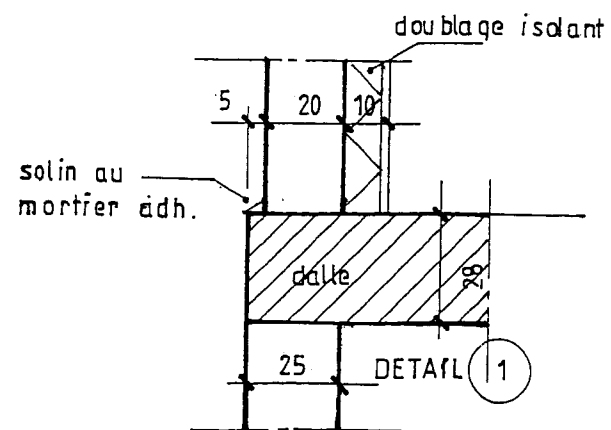
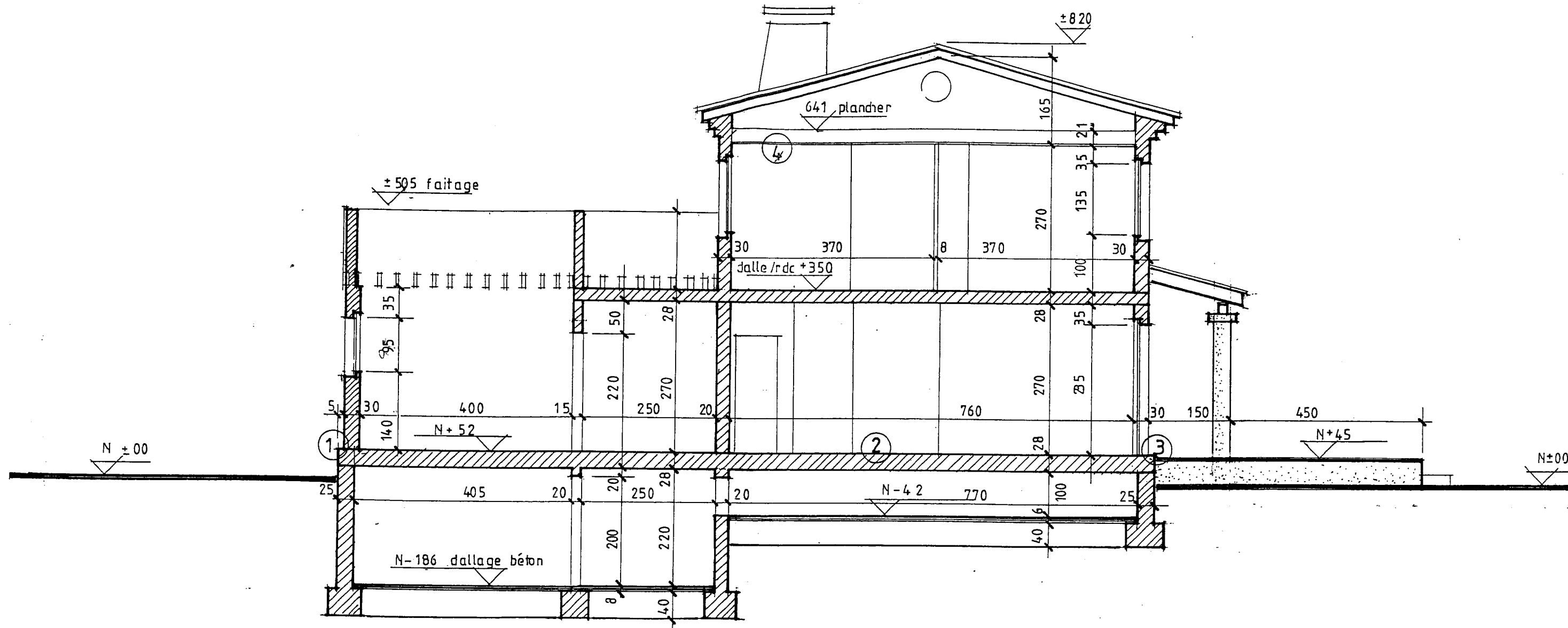
Détail 1 Ancrege



Détail 2 Toiture



Détail 3 seuil / marches



DETAILS e: 1/20

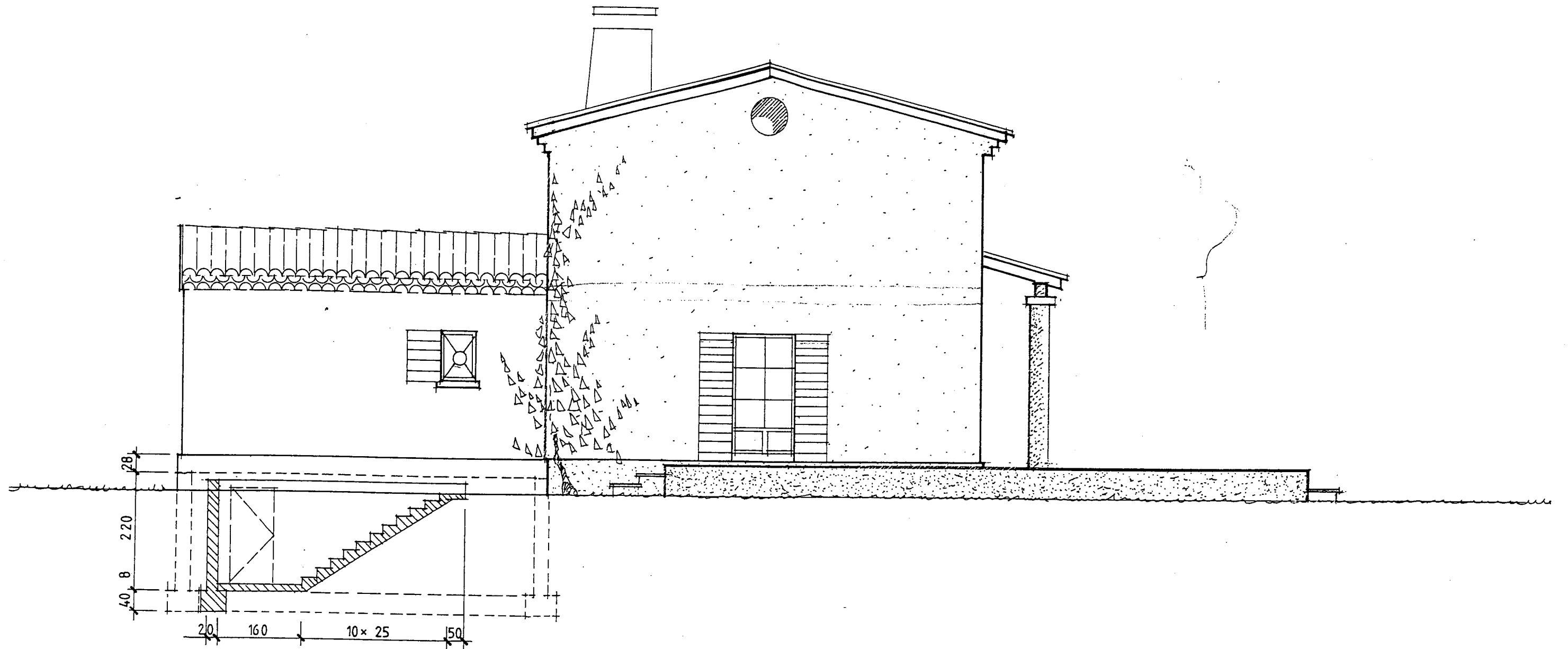
A1.4/8



limite de propriété  $\triangleleft$  400 mm  
prospect = h. faîçage / 2

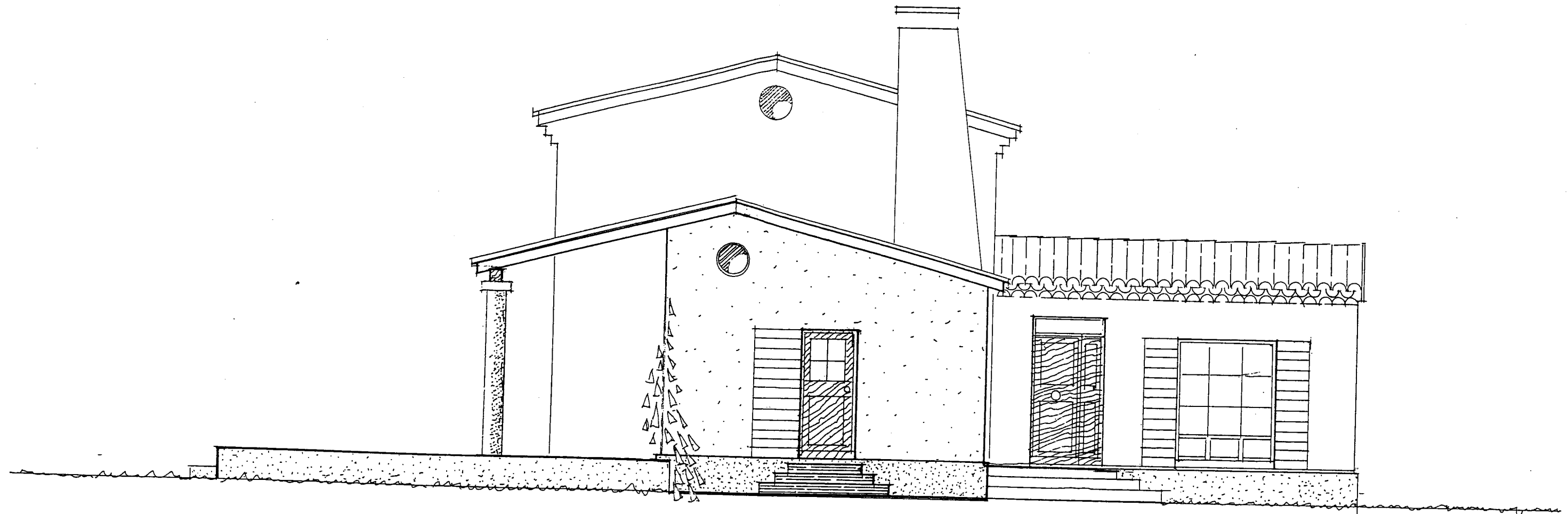
façade avant - sud

A1.5/8



facade latérale "ouest"  
coupe / cave e: 1/75

A1.6/8



facade "Est" coté entrée pp

20 01.98

A1.7/8



facade arrière - nord e=1/75



Shob m<sup>2</sup> 84.24

Surfaces habitables

- chambre 2	13.85
- " 3	15.17
- " 4	20.72
- bains	5.06
- douches	2.21
- wc	1.53
- dgt	6.28
- balcon	m <sup>2</sup> 64.82
	m <sup>2</sup> 3.30

