

*BEP EQUIPEMENT TECHNIQUE ENERGIE -  
INSTALLATIONS THERMIQUES*



**REALISATION ET TECHNOLOGIE  
PARTIE B : PRATIQUE**

**Durée : 16 heures**

**Coefficient : 5**

**Documents remis au candidat :**

Sujet - Contexte

Page 1/4

Plan d'exécution

Page 2/4

Matière d'oeuvre

Page 3/4

Barème - Fiche de notation

Page 4/4

GROUPEMENT INTERACADEMIQUE IV		Session 2004	CENTRE
BEP	EQUIPEMENTS TECHNIQUES ENERGIE		
	INSTALLATIONS THERMIQUES		
	EPI – Réalisation et technologie		
Durée : 16 h	Réalisation		Coeff. : 5

**1/4**

Le présent sujet comporte 4 pages, qui sont à rendre aux examinateurs en fin d'épreuve. La page 4 (barème de notation), est à rendre en début d'épreuve, après lecture du sujet.

### CONTEXTE

Votre entreprise est chargée de réaliser l'installation de chauffage d'une maison.

Principe de l'installation :

- Chaudière gaz au sol assurant la production de chauffage et ECS.
- Emission par plancher rayonnant basse température, régulé par vanne trois voies, radiateurs pour les pièces de service.

**- Vous devez réaliser une partie du réseau en chaufferie, comportant la bouteille de découplage, les piquages primaires, le départ secondaire plancher avec sa vanne de régulation et le piquage destiné à adapter la température avant la vanne trois voies.  
Réalisation suivant plan d'exécution page 2/4**

(Les piquages secondaires du réseau radiateurs ne sont pas à réaliser)

*Votre réalisation sera posée par vos soins sur un panneau 1,00 m X 1,00 m, l'implantation est laissée à votre initiative.*

*Vous effectuerez l'essai d'étanchéité avec un examinateur, avant de fixer votre pièce sur le panneau. 2 essais sont autorisés.*

**ATTENTION :** *Prévoyez la méthode d'exécution, préparez votre travail, de façon judicieuse avant de couper les tubes, aucune longueur supplémentaire ne sera fournie.*

*L'inventaire de la matière d'oeuvre sera faite en début d'épreuve par chaque candidat.*

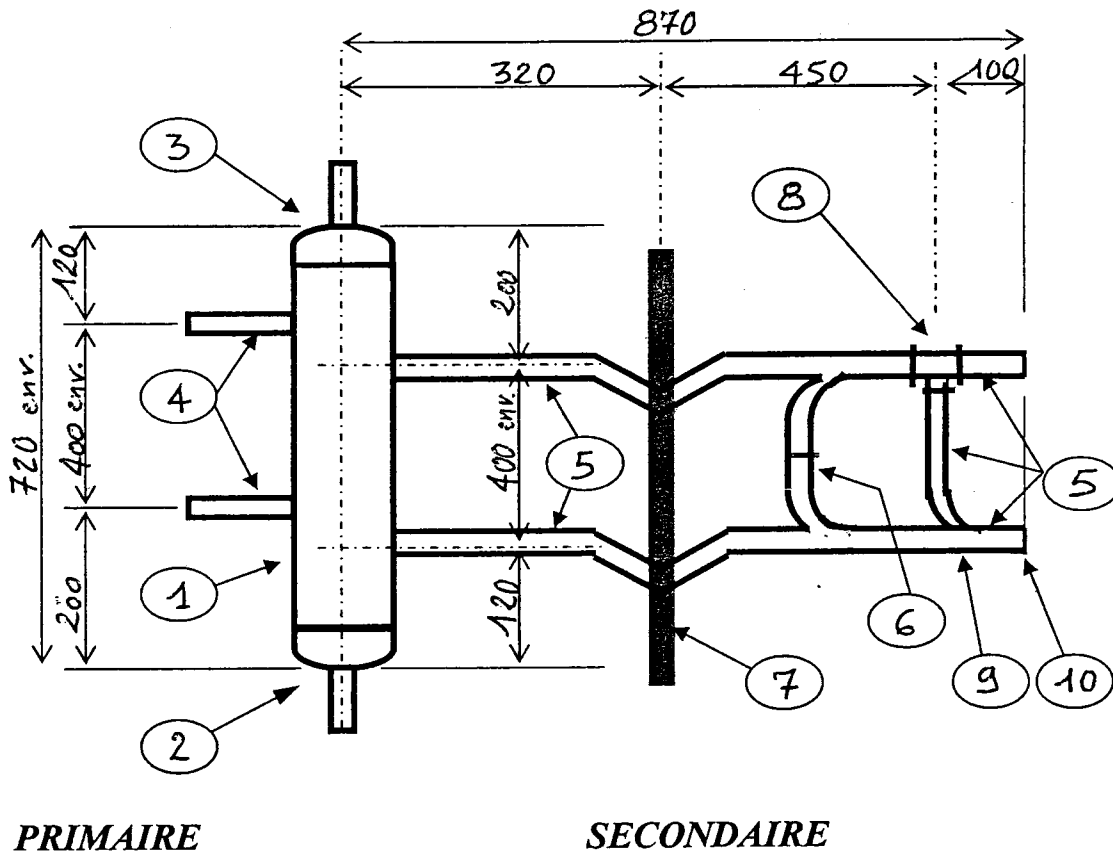
**TOLERANCE SUR LES COTES : + ou - 2 mm**

**ECARTEMENT des chapeaux de gendarme / obstacle : 10 à 15 mm**

GROUPEMENT INTERACADEMIQUE IV		Session 2004	CENTRE
BEP	EQUIPEMENTS TECHNIQUES ENERGIE		
	INSTALLATIONS THERMIQUES		
	EP1 – Réalisation et technologie		
Durée: 16 h	Réalisation		Coeff. : 5

2/4

Toutes les côtes sont données à l'axe des tubes . Les quatre piquages sont axés sur la bouteille, et dans le même plan. L'implantation des colliers est à l'initiative du candidat. Le tube  $\phi 60,3$  (2') fourni n'est pas à recouper, la hauteur totale réelle de la bouteille dépend de la hauteur des fonds bombés fournis (prévu : 25 mm X2).



PRIMAIRE

SECONDAIRE

### RENSEIGNEMENTS TECHNIQUES

- 1 : Bouteille de découplage  $\phi 60,3$  (2')
- 2 : Fond bombé soudé  $\phi 60,3$ , piquage 100 mm  $\phi 1'$  fileté + bouchon F 1' (vidange)
- 3 : Fond bombé soudé  $\phi 60,3$ , piquage 100 mm  $\phi \frac{1}{2}'$  fileté + bouchon F  $\frac{1}{2}'$  (purge)
- 4 : Tubes (A/R primaire)  $\phi 33,7$  (1'), L= 150 mm, filetés + bouchons F 1'
- 5 : Tubes (A/R secondaire)  $\phi 26,9$  ( $\frac{3}{4}'$ )
- 6 : By-pass  $\phi 21,3$  ( $\frac{1}{2}'$ ), avec 2 filetages et 1 manchon  $\frac{1}{2}'$  (vanne de réglage), 2 piquages pied de biche (courbes réalisées à la cintreuse).
- 7 : Obstacle  $\phi 40$
- 8 : Té F  $\phi \frac{3}{4}'$  (vanne 3 voies)
- 9 : Piquage pied de biche  $\phi$  ( $\frac{3}{4}'$ ) (courbe à la cintreuse).
- 10 : 1 extrémité filetée + bouchon F  $\frac{3}{4}'$ , 1 extrémité filetée  $\frac{3}{4}'$  pour essai.

GROUPEMENT INTERACADEMIQUE IV	Session 2004	CENTRE
BEP	EQUIPEMENTS TECHNIQUES ENERGIE	
	INSTALLATIONS THERMIQUES	
EPI – Réalisation et technologie		
Durée : 16 h	Réalisation	Coeff. : 5

3/4

### MATIERE D'OEUVRE

- Tube acier noir  $\phi$  60,3 (2') (*côte précise*) \_\_\_\_\_ 670 mm
- Tube acier noir  $\phi$  33,7 (1') \_\_\_\_\_ 500 mm
- Tube acier noir  $\phi$  26,9 (3/4') \_\_\_\_\_ 2400 mm
- Tube acier noir  $\phi$  21,3 (1/2') \_\_\_\_\_ 700 mm
  
- Tube PVC  $\phi$  40 \_\_\_\_\_ 500 mm
  
- Fonds bombés  $\phi$  60,3 (2') \_\_\_\_\_ 2 U
- Té 90 ° F  $\phi$  3/4' \_\_\_\_\_ 1 U
- Manchon F  $\phi$  1/2' \_\_\_\_\_ 1 U
- Bouchons F  $\phi$  1' \_\_\_\_\_ 3 U
- Bouchon F  $\phi$  3/4' \_\_\_\_\_ 1 U
- Bouchon F  $\phi$  1/2' \_\_\_\_\_ 1 U
  
- Métal d'apport  $\phi$  3,2 mm (baguettes) \_\_\_\_\_ 4 U
  
- Colliers  $\phi$  27 \_\_\_\_\_ 2 U
- Colliers  $\phi$  40 \_\_\_\_\_ 2 U
- Colliers  $\phi$  60 \_\_\_\_\_ 2 U
  
- Pattes à vis pour colliers  $\phi$  40 et 60, L= 30mm \_\_\_\_\_ 4 U
- Pattes à vis pour colliers  $\phi$  27, L= 50mm \_\_\_\_\_ 2 U
- Filasse, gébatout

GROUPEMENT INTERACADEMIQUE IV		Session 2004	CENTRE
BEP	EQUIPEMENTS TECHNIQUES ENERGIE		
INSTALLATIONS THERMIQUES			
EPI – Réalisation et technologie			
Durée : 16 h	Réalisation		Coeff. : 5

**4/4**

**N° de CANDIDAT :**

**FICHE DE NOTATION - BAREME**

- Aspect général, implantation des colliers (horizontalité /verticalité, propreté et qualité du travail d'ensemble) .....	/ 30
- Etanchéité : 20 si pas de fuite au 1 <sup>er</sup> essai, 10 si pas de fuite au 2 <sup>ème</sup> essai, sinon 0 .....	/ 20
- Soudures $\phi$ 2' (fonds) .....	/ 10
- Piquages sur bouteille : aspect, soudures .....	/ 20
- Piquages pied de biche : aspect, soudures .....	/ 30
- Chapeaux de gendarme : aspect, cintrages, écartement de l'obstacle .....	/ 10
- Chapeaux de gendarme : alignement des 2 chapeaux .....	/ 10
- Côtes (surlignées sur le plan) :	
(+ - 2 mm)	
- 200.....	/ 5
- 200.....	/ 5
- 120.....	/ 5
- 120.....	/ 5
- 320.....	/ 5
- 870.....	/ 5
<b>TOTAL : .....</b>	
<b>/ 160</b>	

**NOTE SUR 20 :**