

CORRIGÉ

Ces éléments de correction n'ont qu'une valeur indicative. Ils ne peuvent en aucun cas engager la responsabilité des autorités académiques, chaque jury est souverain.

B.E.P

CONSTRUCTION BATIMENT GROS ŒUVRE

DOMINANTE : CONSTRUCTION MACONNERIE BETON ARME

EP.2 Analyse et Mode opératoire > Partie écrite

Durée : 4 heures

Coefficient du BEP :6

CORRIGE

| | | | | |
|---|---|-------------------|----------------|-----------------|
| B.E.P | Spécialité : CONSTRUCTION BATIMENT GROS-OEUVRE Dominante : C.M.B.A | Code Spécialité : | Durée : 4 h | Session 2004 |
| Épreuve : EP 2 : Analyse d'un dossier et Rédaction d'un mode opératoire N° Sujet : 04 - 2086 | | | Coefficient: | Folio 1/6 |

EP2 Document Réponse

Décoder et Analyser les dessins d'architecte C.1.21

1. Aidez-vous du plan de masse pour répondre :

* **Indiquez** la cote d'implantation de la construction par rapport à la limite du terrain Rue Emile Zola

Réponse en m : **15 m** /0.5point

* **Identifiez** l'orientation de la façade principale

Réponse : **NORD-EST** /1point

2. Aidez-vous de la coupe de principe altimétrique pour répondre au Niveau de Référence ; Bordure de trottoir - 0.45 m correspondant au T.N.

* **Interprétez** la signification de l'abréviation T.N

Réponse : ... **TERRAIN NATUREL** /0.5 Point

* **Indiquez** la différence de Niveau entre la terrasse et le rez-de-chaussée

Réponse en cm : **10 cm** Résultat /1point
en cm /0.5point

3. Sur l'ensemble des plans un même élément est repéré par une lettre et un nombre

* **Etablissez** la correspondance

| | | | | | | | | | |
|-----------|----------|----------|----------|----------|----------|----------|----------|----------|----------|
| A | B | C | D | E | F | G | H | I | J |
| 10 | 4 | 9 | 1 | 7 | 8 | 6 | 3 | 5 | 2 |

Résultat /5points

4 **Indiquez** la hauteur sous plafond de la cave et **Traduire** la réponse en m

Réponse : **2.15 m** Résultat /1point
..... en cm /0.5point

Sous total /11.5

EP2 Document Réponse

5 **Indiquez** les côtes de la baie de fenêtre de la cuisine et **Traduire** les réponses en mm

Réponse en mm
HNB ... **1150mm** LNB... **2100 mm**... Résultat /1point
..... En cm...../0.5point

6 **Déterminez** l'épaisseur du plancher haut du rez de chaussée et **Indiquez** l'opération effectuée

Réponse en m ... **2.70-2.50 =0.20m** Résultat ... /0.5point
..... Opération...../1point

* **Interprétez** l'abréviation VS

Réponse : ... **VIDE SANITAIRE** /0.5 pts

* **Indiquez** la hauteur du VS

Réponse : ... **0.70m** /0.5point

* **Déterminez** : le niveau repéré X sur la coupe A A

* **Indiquez** les calculs

Réponse : **2.40-2.15=0.25m** Calcul /1.5point
..... **0.70+0.25=0.95m** Résultat /1point

7 **Interprétez** la signification des abréviations suivantes :

V.H VENTILATION HAUTE.. T.P TERRE PLEIN.....

V.B...VENTILATION BASSE... E.P EAUX PLUVIALES.... /2points

Sous total /8.5

EP 2 DOCUMENT REPONSE

Décoder et Analyser les documents techniques C1.33

1) Vous devez appliquer de l'IGOL FONDATION sur les murs de cave
(voir descriptif lot maçonneries enterrées + documents techniques) Folio 13 à 16

* **Commentez** le but de cette application +DT ref folio 15 à 24

Réponse : **Empêcher les infiltrations d'humidité dans les murs** /2points
et éviter la formation de salpêtre dans les caves.....

* **Indiquez** les outils nécessaires pour appliquer ce produit +DT ref folio 15/24

Réponse : **à la brosse au rouleau ou au pistolet**..... /1point

* **Donnez** la quantité au m² de produit à prévoir

Réponse ...**0.150 l**..... /4points

* Sachant qu'il faut 8 l d'IGOL FONDATION pour réaliser ce travail

* **Déterminez** la capacité du fût que vous commanderez

Réponse **10 l**...../1point

* **Citez** les mesures de sécurité individuelle que vous prendrez pour appliquer ce produit

Réponse : **Port des gants**/1point

2) Les murs enterrés et de refend sont réalisés en-bloc à bancher style STEPOC
voir document technique folio 16/24

* **Donnez** le mode de mise en œuvre de ces blocs

Réponse **Ce sont des blocs coffrant en béton: posés à sec**.....
avec un remplissage en béton de granulats..... /3 points

Recherchez les caractéristiques des blocs posés sur le chantier

Réponses

- nombre de blocs au m² **10**
- poids du standard **20kg**
- poids du 1/3 **9 kg**
- volume de béton au m² **100 l/m²** / 4 points

Sous total /13.5 points

EP 2 DOCUMENT REPONSE

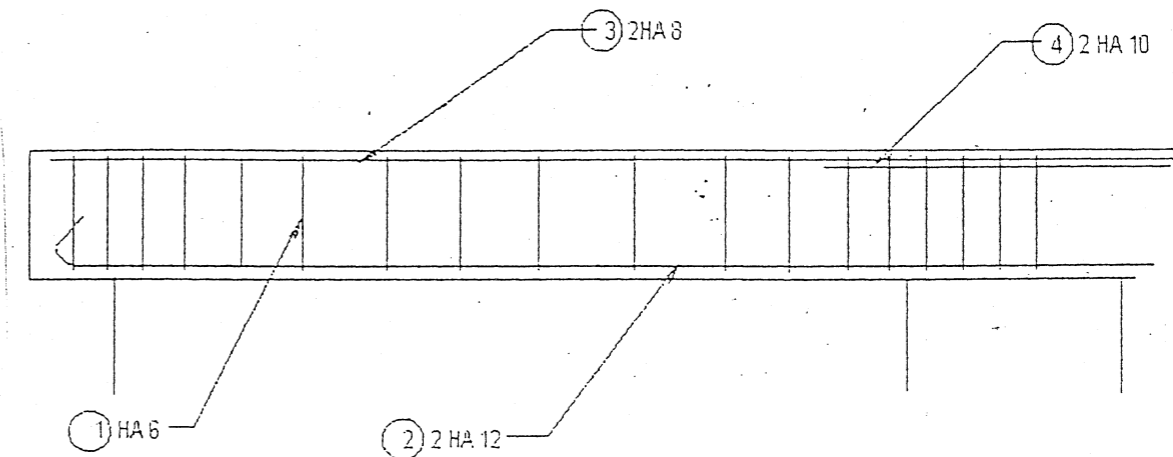
Savoirs Technologiques Associés

3) **Justifiez** l'utilité de l'arase étanche en bas des murs de façade

Réponse : **Empêcher les remontés d'humidité par capillarité**..... /2 pts

4) Acier

Lors de la réalisation de l'armature des linteaux du garage, vous disposez du plan ci-dessous



* **Indiquez** les repères et la terminologie des aciers dans le tableau ci-dessous

Nomenclatures

| Repères | Terminologies | Rôle |
|--------------------|--------------------------|---|
| /2pts 1 | cadres | Empêche le cisaillement au niveau des appuis du linteau |
| /2 pts 2 | Aciers principaux | Résister à la traction en partie basse du linteau |
| /2 pts 3 | Acier de montage | Tenir les cadres à leur place |
| /2 pts 4 | Chapeaux | Résister à la tension en haut des linteaux au niveau des appuis |

Sous total /10

5) * **Interprétez** l'abréviation H A

Réponse : **Haute adhérence** /0.5 pt

* **Nommez** l'appellation de cette distance **e** sur ce plan d'armature et coffrage

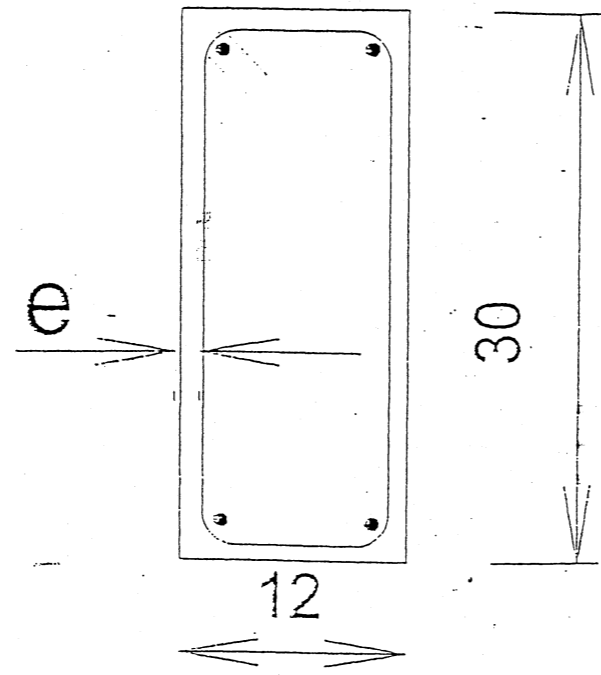
Réponse : ... **Enrobage** /1pt

* **Indiquez** la distance que vous mettrez entre le coffrage et l'armature .

Réponse : ... **2 cm** /1pt

* **Évaluez** la longueur développée du cadre ci-contre.

Réponse : ... **(8x2)+(26x2)+12=80cm** /1pt



6) **Inventoriez** dans le tableau ci-dessous ,le nom ,le dosage ,l'épaisseur et le rôle de chacune des 3 couches composant l'enduit extérieur que vous réalisez.

| Nom | Dosage | Épaisseur | Rôle | |
|--------------|-----------------------------|-----------|--------------------------------|-------|
| Gobétis | 600 à 500 kg/m ³ | 5 mm | Accroché au support | /4pts |
| Redressement | 500 à 400 kg/m ³ | 1 cm | Dresser ,mettre d'aplomb | /4pts |
| Finition | 300 à 400 kg/m ³ | 5 mm | Donner l'aspect rendre étanche | /4pts |

Sous total

6) * **Calculez** les quantités de matériaux nécessaires à la réalisation des lucarnes au premier étage sur la façade principale .

Complétez le Tableau « QUANTITATIF » en vous aidant du plan de l'étage Folio 4/24 de la coupe A Folio 11/24 , du plan Folio 10/24 et des quantités unitaires ci-dessous .

Il faut pour un m³ de maçonnerie fini :

- 540 briques de 10x22x6
- 75 kg de ciment / m³ de béton
- 14 briques par ml de briques posées à chant
- 350 kg de ciment par /m³ de béton
- 300 litres de sable 0/2 mm/m³

Ne pas tenir compte de la poutre cintrée pour le calcul de volume de béton des lucarnes .

| Désignations | QUANTITATIF | | | | | Total |
|---|-----------------|-----------|------------|----------|--------------|--------------|
| | Briques de 0.22 | Sable 0/2 | Ciment CPA | Béton | Armatures | |
| 4 jambages de 0.34 +mur d'allège | 800 | 150kg | 25.5 kg | | | |
| 2 appuis en briques | 30 | 24kg | 6kg | | | |
| 2 pointes en briques | 324 | 260 kg | 64 kg | | | |
| 2 linteaux en briques +béton +armatures | 30 | | 24kg | 25litres | 6 ml de 10mm | |
| TOTAL | 1184 | 435KG | 120KG | 25 L | 6ml | |
| Barème | /2pts | /2pts | /2pts | /2pts | 2pts | Total /10pts |

EP2 DOCUMENT REPONSE

7) EFFLORESCENCES SUR LES MAÇONNERIES.

Quelques mois après la fin des travaux de maçonneries ,le client se plaint de taches blanches sur la maçonnerie .Il vous demande d'intervenir .Le ciment utilisé était du CPJ CEM 32.5
En vous aidant du document technique Folio 31/24 .

a)Définissez les causes .

... Efflorescences dues aux sels contenus dans le sol

Efflorescences dues aux sels contenus dans les briques ...

Efflorescences dues aux sels contenus dans les liants hydrauliques

..... Efflorescences dues à la réaction des liants hydrauliques sur les briques

Efflorescences dues à des causes diverses

b)Quels sont les moyens d'éviter ce phénomène ?

Il faut isoler le mur contre l'afflux d'eau souterraine .Les maçonneries adossées au terrain (mur de cave) doivent être protégées par des couches étanches .Ces efflorescences ne peuvent pas être éliminées seulement avec de l'eau .Le seul remède consiste à protéger la maçonnerie contre la pluie pendant et immédiatement après le maçonage .Il est recommandé de broser à sec les sels autant que possible avant de commencer à laver et ceci afin d'éviter le plus possible de saturer le mur d'eau .

c)Quels sont les moyens de traiter ce phénomène ?

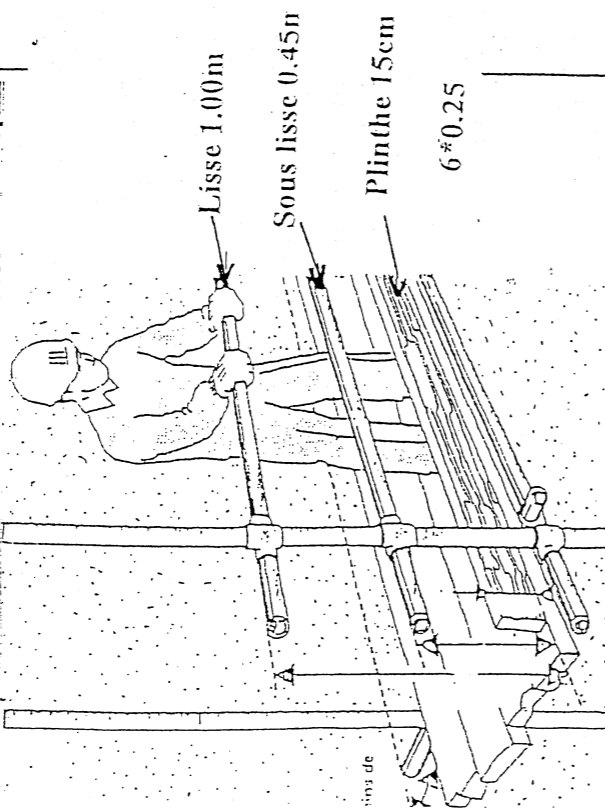
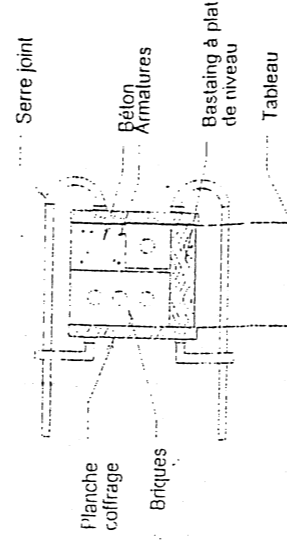
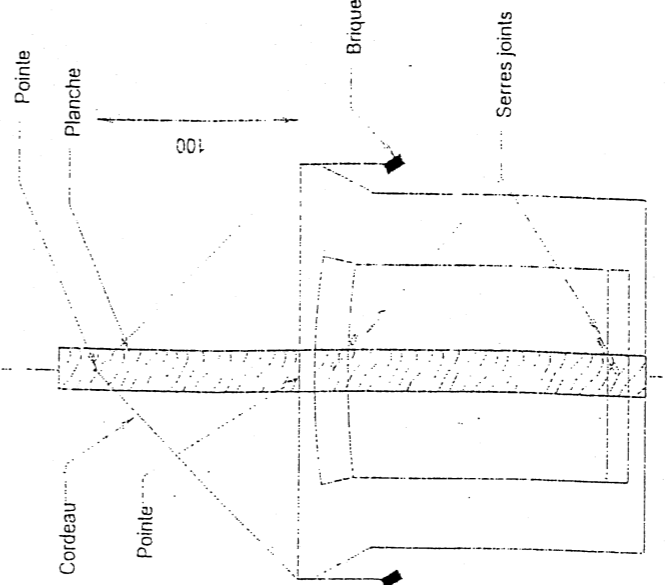
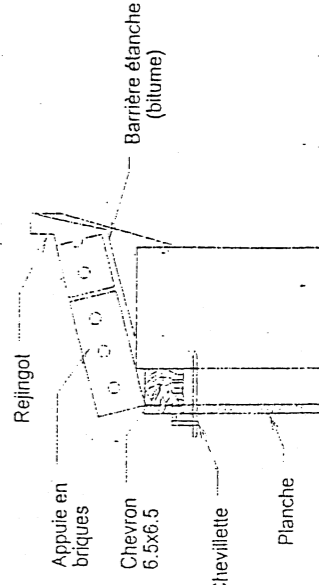
Parfois il sera nécessaire de remplacer ces briques insuffisamment cuites par des briques de bonne qualité .Il ne faut pas utiliser de ciment laitier pour la maçonnerie de briques .On peut les faire disparaître à l'aide de produits chimiques, mais en général les efflorescences disparaissent d'elles mêmes par la pluie .En pratique plusieurs cycle de lavage sont nécessaire.

Sous-total /10pts.

EP2 DOCUMENT REPONSE

8) Faire le mode opératoire de l'exécution d'une lucarne (20 points)

MODE OPERATOIRE

| CHRONOLOGIE N° ET ORDRE DES OPERATIONS | DETAILS TECHNIQUES ET PREVENTION/ SECURITE | GROQUIS | OUTILLAGE | Barème |
|---|---|---------|---|---------------|
| 1 | IMPLANTATION Tracer sur le plancher haut du rez-de-chaussée l'emplacement de la lucarne en respectant les dimensions | | | /2pts |
| 2 | APPROVISIONNEMENT En matériaux -briques -mortier | | | /2pts |
| 3 | ELEVATION Maçonner les lucarnes jusqu'à hauteur d'homme | |  | /2pts |
| 4 | INSTALLATION D'UN ECHAFAUDAGE Avec les règles de sécurité -lisse -sous- lisse plinthe Approvisionnement en matériaux | | | /2pts |
| 5 | ELEVATION Maçonner les jambages jusqu'à hauteur de linteau | |  | /2pts |
| 6 | EXECUTION DU LINTEAU EN BRIQUES Exécuter le coffrage -poser un bastaing à plat maintenu par 2 serres joints | | | /2pts |
| 7 | EXECUTION DE LA POINTE -poser les briques à sec pour rechercher l'appareillage -pose au mortier | |  | /2pts |
| 8 | EXECUTION DU JOINTOIEMENT nettoyer | | | /2pts |
| 9 | DEMONTAGE DE L'ECHAFAUDAGE | | | /2pts |
| 10 | EXECUTION DE L'APPUIE DE FENETRE EN BRIQUES a) Positionner à l'extérieur du mur un chevron de 6.5*6.5 de niveau b)Maçonner les briques à chant à fleur du chevron sans oublier la barrière étanche (bitume) c) procéder au jointoiment | |  | /2pts |
| | | | Total | /20pts |

| | | | |
|---|--|----------------|-----------------|
| B.E.P | Spécialité : CONSTRUCTION BATIMENT GROS-OEUVRE Dominante : C.M.B.A Code Spécialité : | Durée : 4 h | Session 2004 |
| Épreuve : EP 2 : Analyse d'un dossier et Rédaction d'un mode opératoire N° Sujet : 04 - 2086 | | Coefficient: | Folio 6/6 |