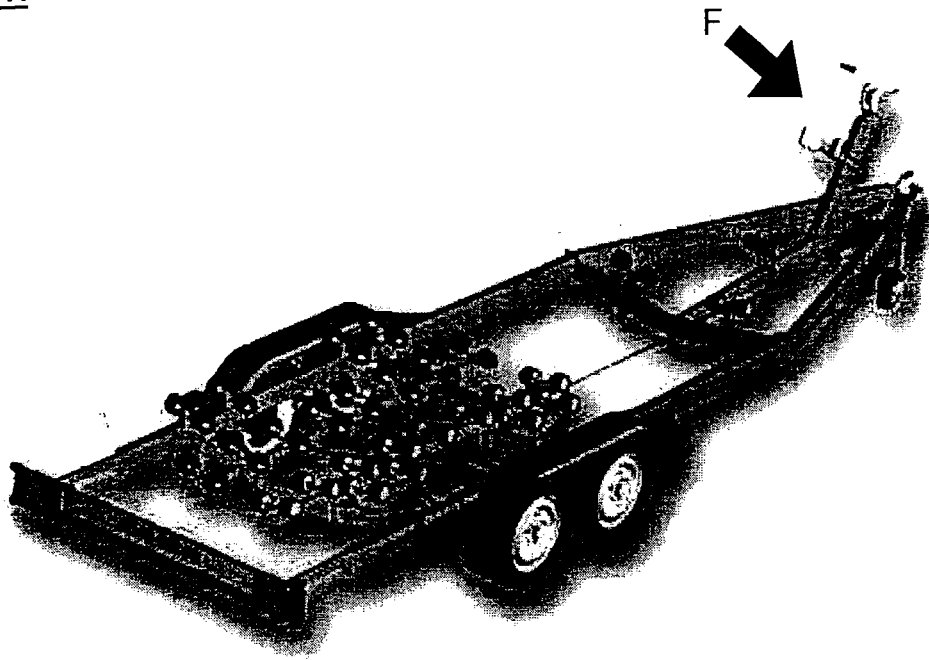
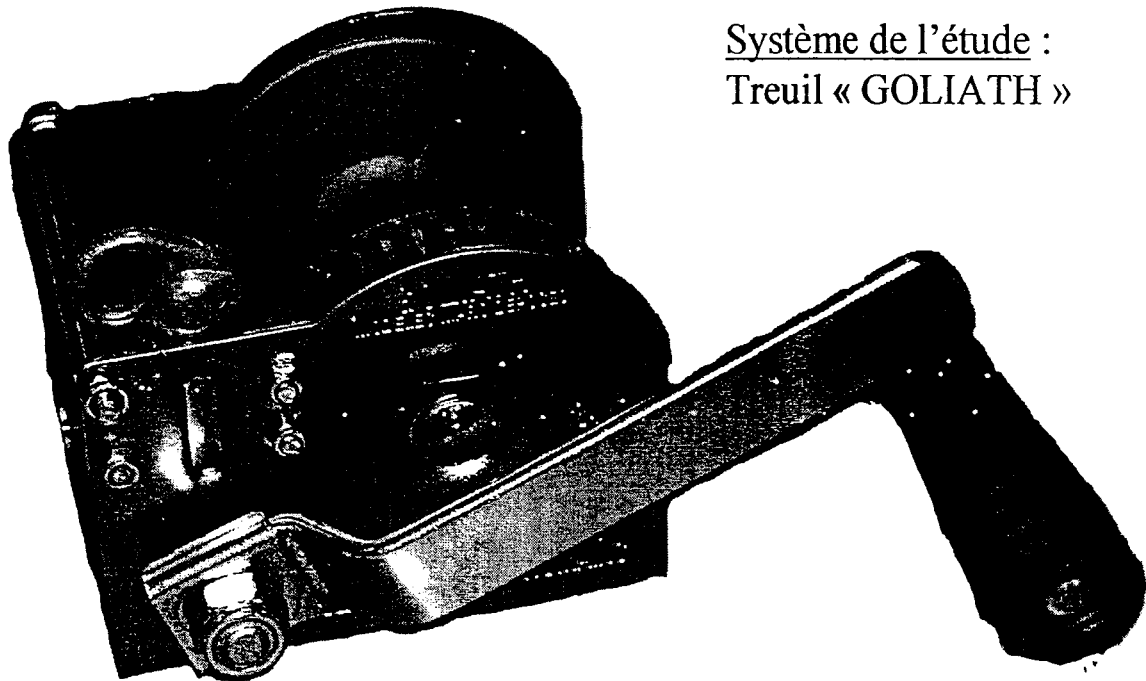
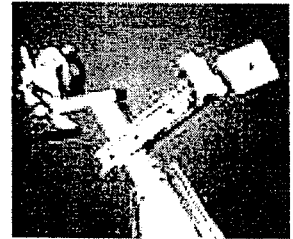


1. MISE EN SITUATION



Zoom de la vue F



Système de l'étude :
Treuil « GOLIATH »

GRUPEMENT INTERACADEMIQUE IV

Session 2004

DOCUMENT 1/3

BEP
CAP

MAINTENANCE DE VEHICULES AUTOMOBILES
MECANICIEN EN MAINTENANCE DE VEHICULES :
BATEAUX DE PLAISANCE ET DE PECHE

EP1 – Communication technique

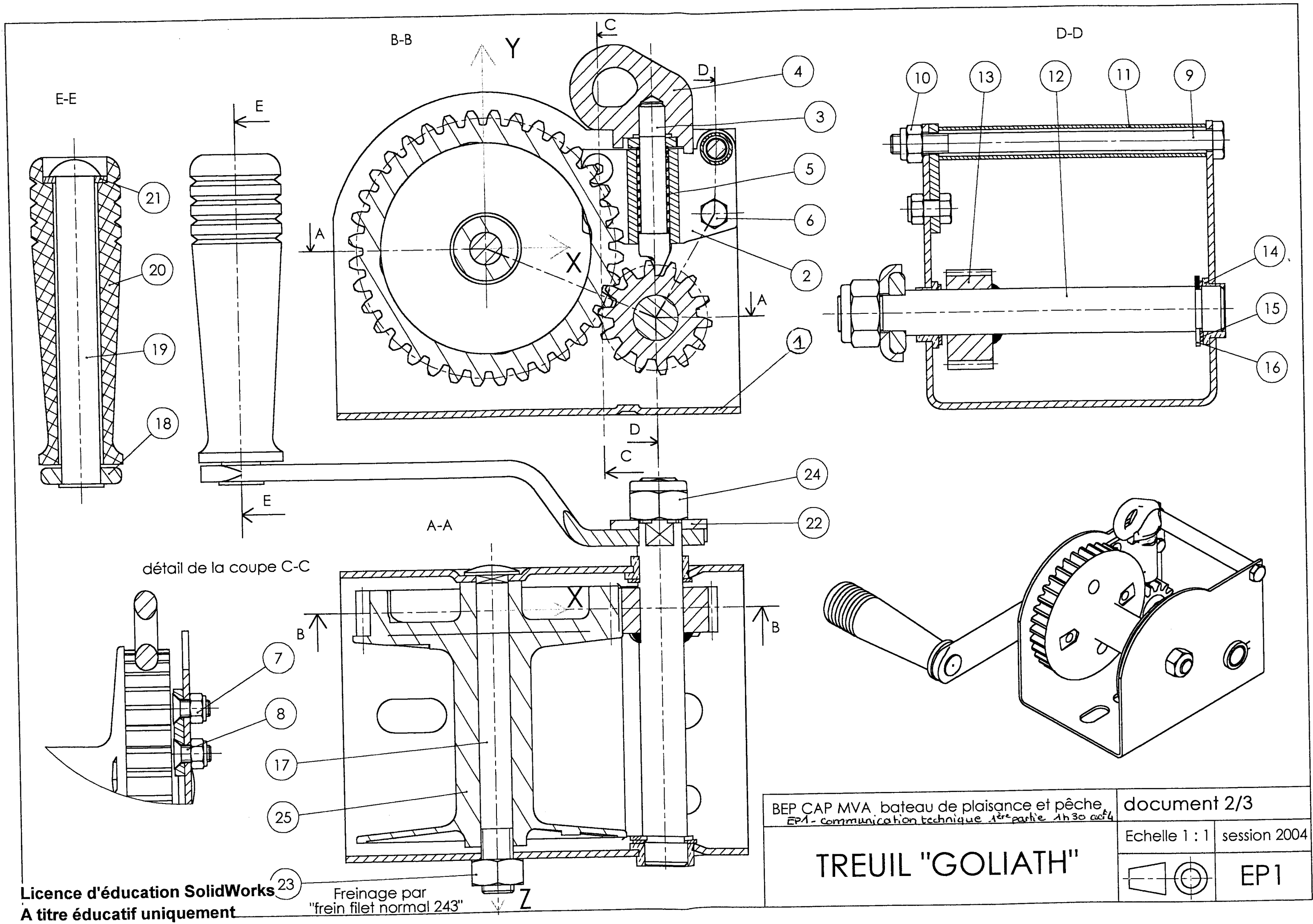
Durée BEP: 6h

Durée CAP: 4

1^{ère} Partie : 1h30

Coef. BEP: 4

Coef. CAP: 4



Licence d'éducation SolidWorks
A titre éducatif uniquement

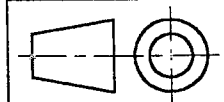
23 Freinage par
"frein filet normal 243"

BEP CAP MVA. bateau de plaisance et pêche
EP1 - communication technique 1ère partie 1h30 act 4

document 2/3

Echelle 1 : 1 session 2004

TREUIL "GOLIATH"



EP1

Nomenclature

25	1	Tambour	Z-A 4 G	
24	1	Ecrou H FR M12		NF E 25-409
23	1	Ecrou H M10 "frein filet 243"		collé NF E 25-401
22	1	Plaque manivelle	E 335	Chromé
21	1	Rondelle poignée		d12xD20xe2
20	1	Poignée	PF 21	Noir
19	1	Axe poignée	S 355	Chromé
18	1	Bras de manivelle	E 335	Chromé
17	1	Axe tambour	C 45	Chromé
16	1	Segment d'arrêt radial 13x1,3		NF L 23-203
15	2	Rondelle pignon		d14xD20xe1
14	2	Coussinet à collerette	Cu Sn 8 P	d14xD18xL7
13	1	Pignon	C 60	Chromé
12	1	Axe de manœuvre	C 45	Chromé
11	1	Entretoise	S 235	Chromé
10	1	Ecrou H FR M6		NF E 25-409
9	1	Vis H M6-100 18		NF E 25-112
8	2	Vis F HC M5-12		NF E 27-160
7	3	Ecrou H FR M5		NF E 25-409
6	1	Vis H M5-10		NF E 25-112
5	1	Ressort	55 Cr 3	Chromé
4	1	Bouton cliquet	A-S 10 G	
3	1	Axe cliquet	C 60	Chromé
2	1	Corps cliquet	S 235	Chromé
1	1	Corps	C 35	Cadmié
Rep.	Nbre	Désignation	Matière	Observation

TREUIL GOLIATH

Nomenclature

GROUPEMENT INTERACADEMIQUE IV Session 2004

DOCUMENT 3/3

BEP

MAINTENANCE DE VEHICULES AUTOMOBILES

CAP

(MECANICIEN EN MAINTENANCE DE VEHICULES : BATEAUX DE PLAISANCE ET DE PECHE)

EP1 – communication technique

Durée BEP : 6h CAP : 4h

1^{ère} Partie : 1h30

Coef. : 4