

METALLERIE EN REPARATION EP 3

C . A . P

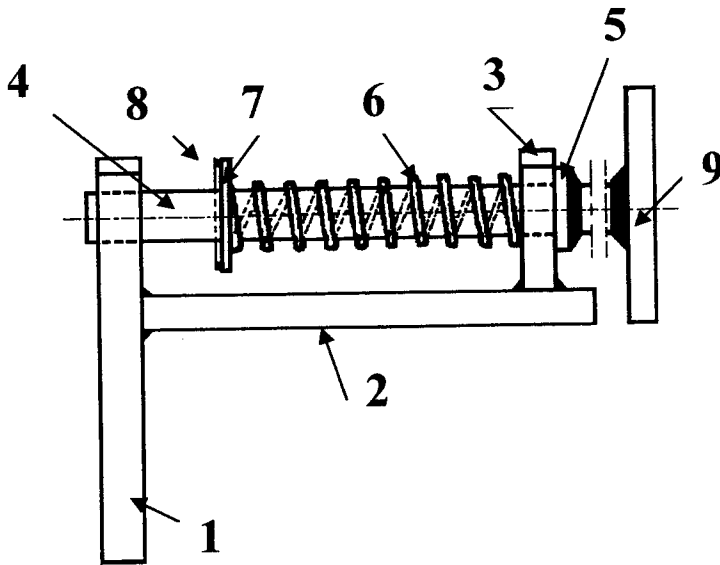
Mécanicien en Maintenance de Tracteurs

et

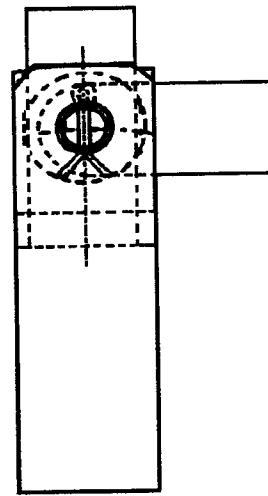
Matériels Agricoles



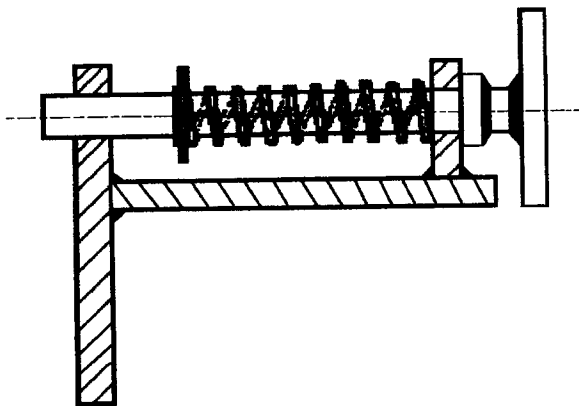
GROUPEMENT INTERACADEMIQUE		IV
Session : 2004	Code :	
EXAMEN :	Certificat d'aptitude professionnelle	Durée : 3 heures
SPECIALITE :	Agent de Maintenance de Matériels	Coefficient :
Epreuve :	EP 3 Métallerie	



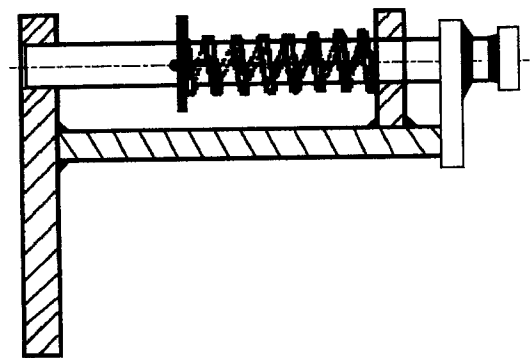
Positionnement final



Position verrouillée



Position déverrouillée

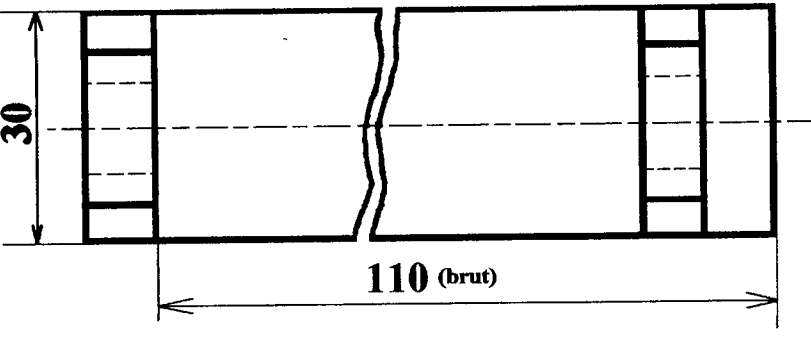
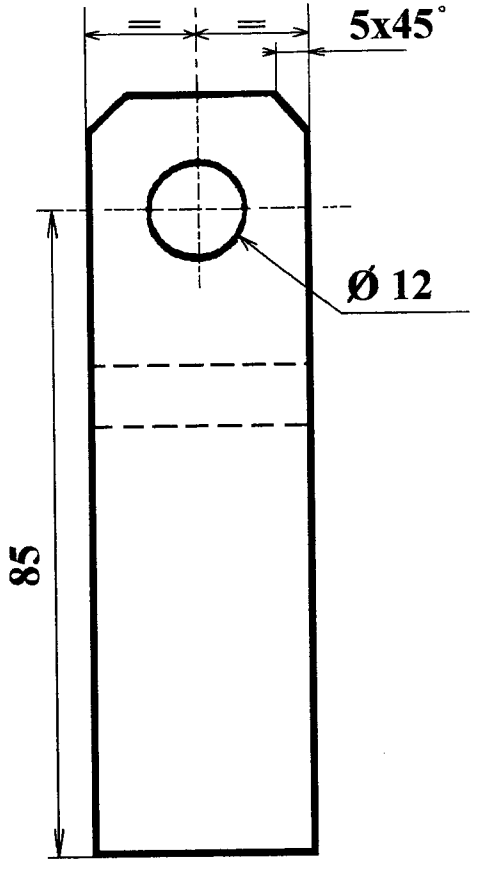
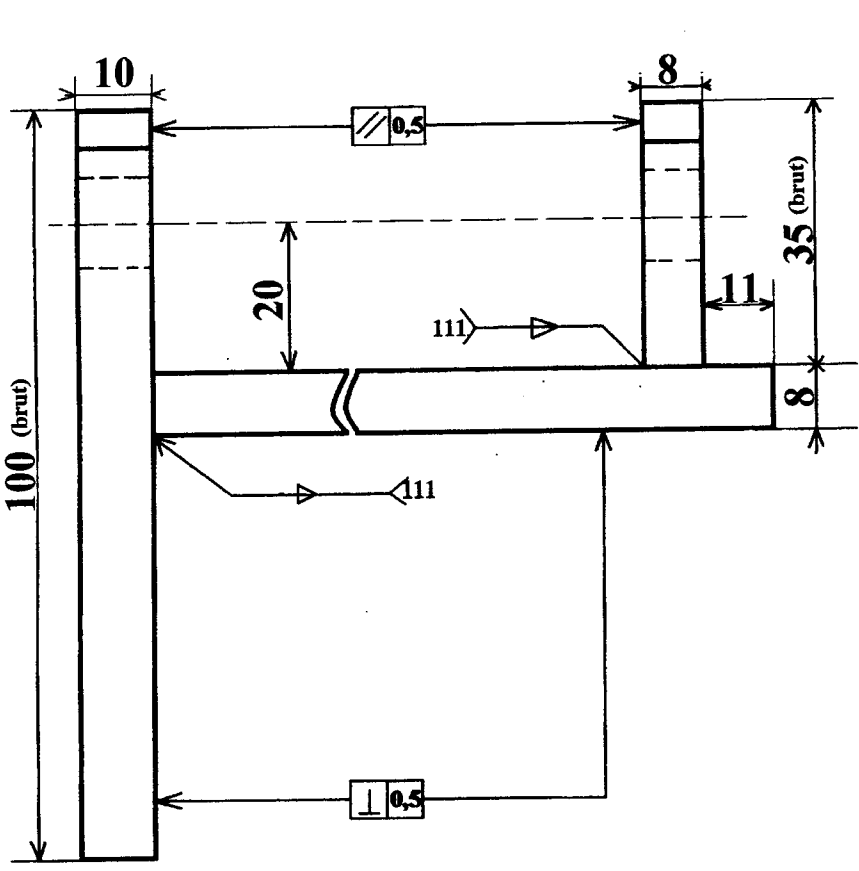


Rep .	Nb.	Désignation	Matière	Débit	Observations
1	1	Support	E 24	30 x 10 x long. 100	
2	1	Support	E 24	30 x 8 x long. 110	
3	1	Support	E 24	30 x 8 x long. 35	
4	1	Broche	E 24	Etiré Ø 12 long. 160	
5	1	Butée	E 24	20 x 4 x long. 50	
6	1	Ressort à compression		Fil Ø1,5 Ø ext.18 x long.80	Fourni
7	1	Rondelle M12U			Fournie
8	1	Goupille V3,5-22			Fournie
9	1	Poignée	E 24	15 x 4 x long. 56	

GROUPEMENT INTERACADEMIQUE IV

SESSION : 2004	Code :	Page :	1 / 3
EXAMEN : CERTIFICAT D'APTITUDE PROFESSIONNELLE		Durée :	3heures
SPECIALITE : AGENT DE MAINTENANCE DE MATERIELS		Coefficient :	
Epreuve :	EP3 METALLERIE		

Sous ensembles 1 -2 -3.

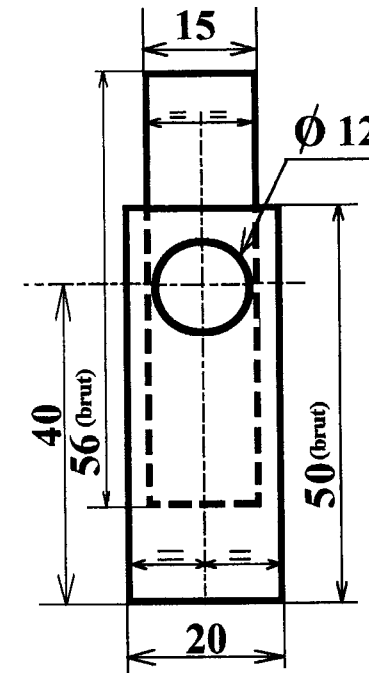
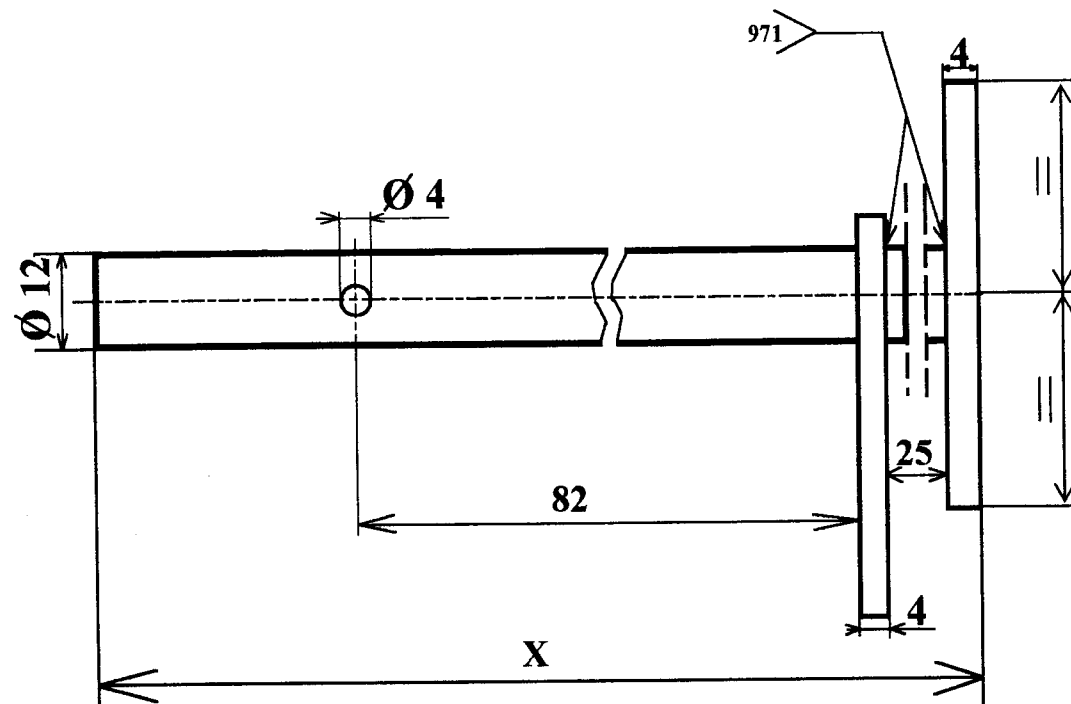


971 Soudo-brasures
 111 Soudures électriques
 Tolérances générales : ± 0,5
 Echelle : 1 : 1

GROUPEMENT INTERACADEMIQUE IV		
SESSION : 2004	Code :	Page : 2/3
EXAMEN : CERTIFICAT D'APTITUDE PROFESSIONNELLE		Durée : 3heures
SPECIALITE : AGENT DE MAINTENANCE DE MATERIELS		Coefficient :
Epreuve : EP3 METALLERIE		

Sous ensembles : 4 – 5 – 9 .

Nota : Attention au positionnement avant le soudobrasage des pièces 5 et 9 .
(voir dessin d'ensemble 1/3).



Nota : La cote « X » sera déterminée une fois montée.

A ce moment là, vous pourrez scier la longueur en trop de la pièce « 4 ».

971 Soudo-brasures
111 Soudures électriques
Tolérances générales : $\pm 0,5$
Echelle : 1 : 1

GROUPEMENT INTERACADEMIQUE IV		
SESSION : 2004	Code :	Page : 3 / 3
EXAMEN : CERTIFICAT D'APTITUDE PROFESSIONNELLE		Durée : 3heures
SPECIALITE : AGENT DE MAINTENANCE DE MATERIELS		Coefficient :
Epreuve : EP3	METALLERIE	