

CAP

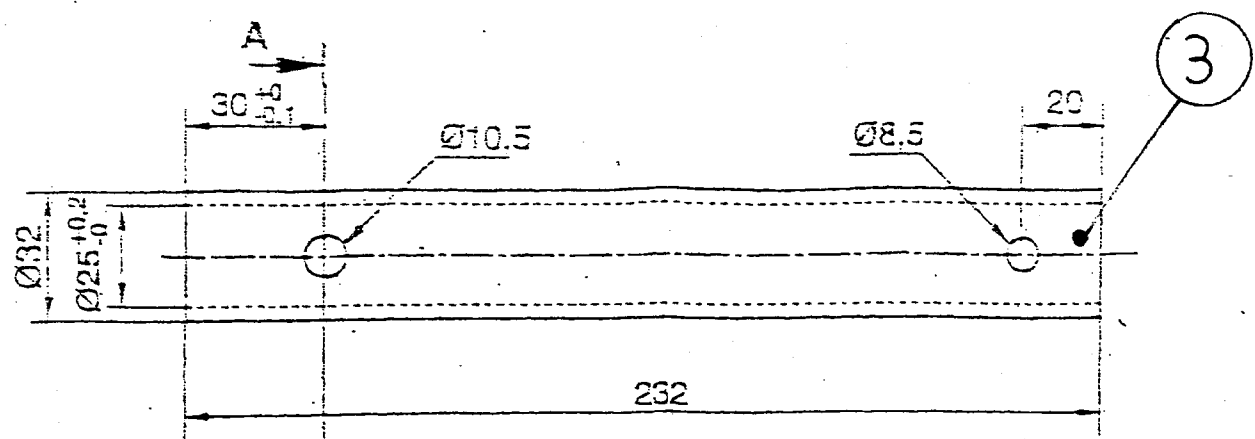
MECANICIEN EN MATERIELS DE PARCS ET JARDINS

Session 2004

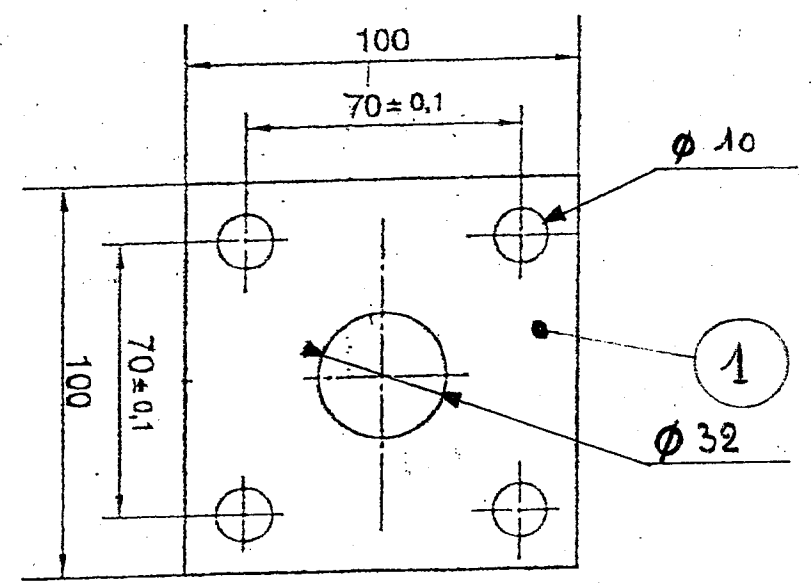
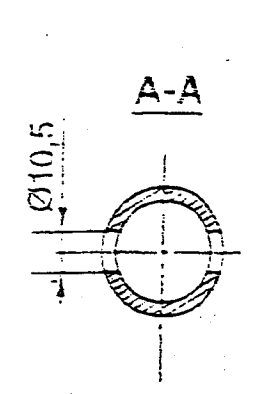
EP3

METALLERIE EN REPARATION

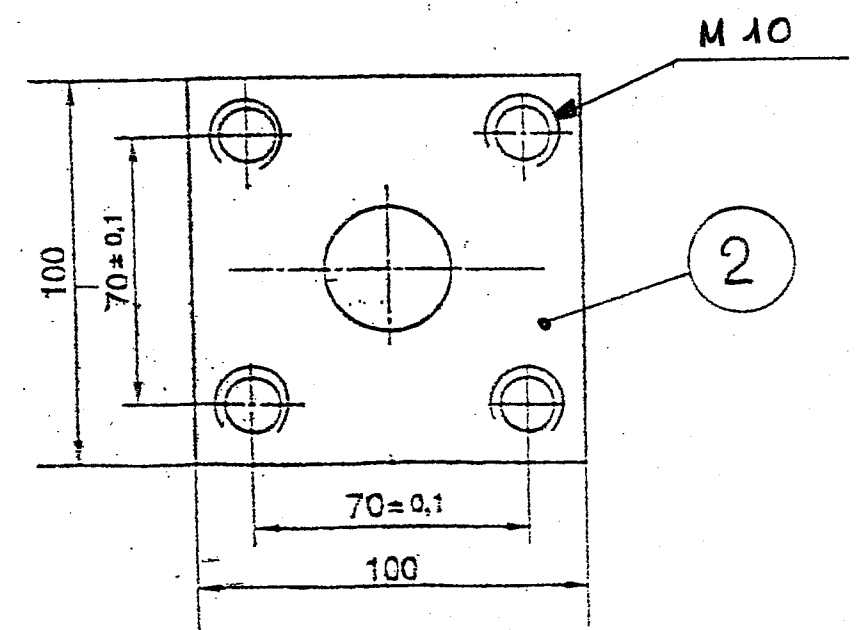
GROUPEMENT INTERACADEMIQUE IV		Session 2004	SUJET Page de garde	
CAP	MECANICIEN EN MATERIELS DE		PARCS ET JARDINS	
EP3 - Métallerie en réparation				
Durée : 3h			Cof. : 3	



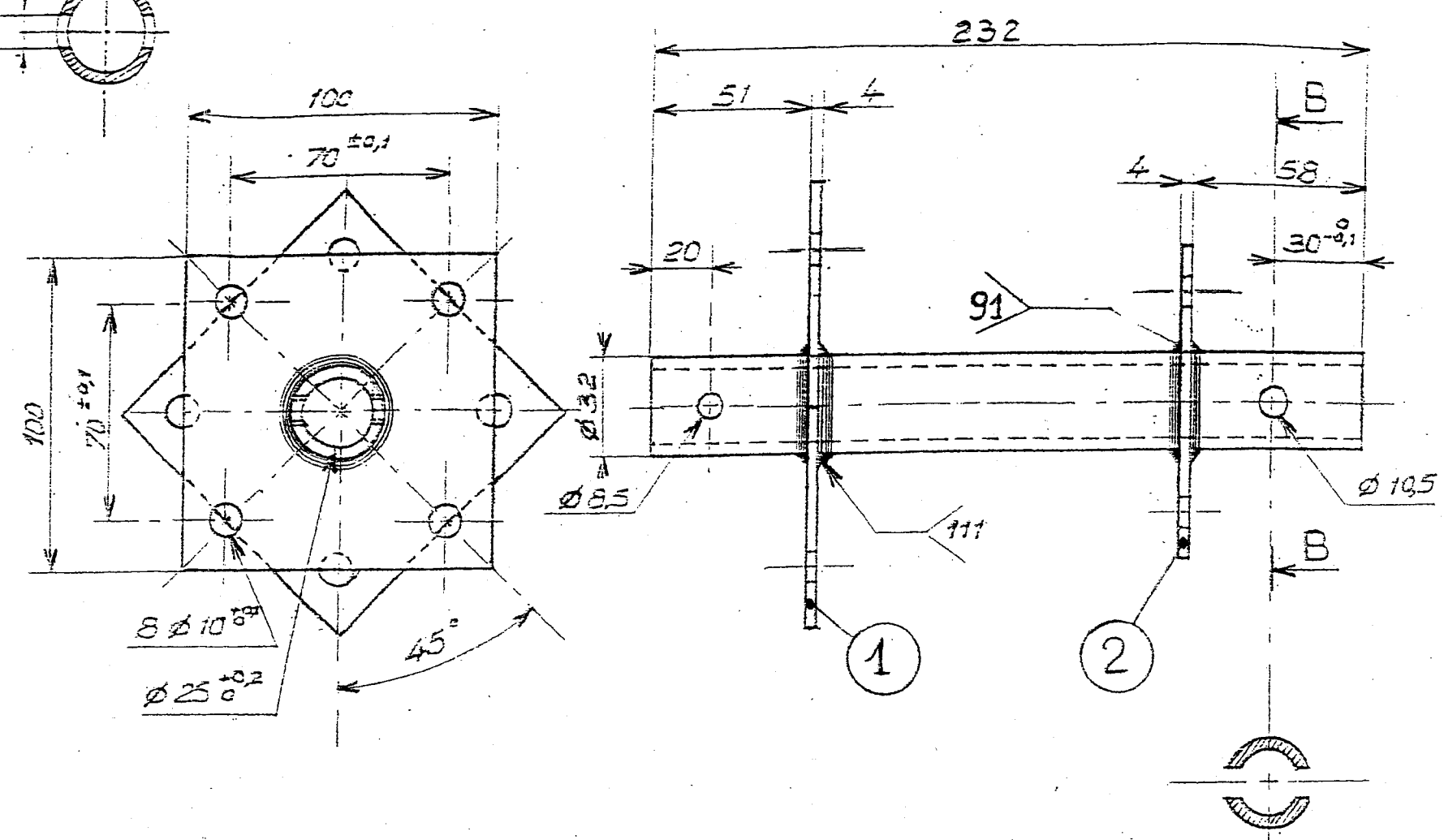
TUBE



1



2



Ech 0,5

Section BB

La plaque n°1 : 4 perçages de Ø 10mm
 La plaque n°2 : 4 taraudages de M 10
 Sur les 2 plaques n°1 et n°2 le perçage central sera effectué par trous tangents

3	1	Tube mécanique	Ø 32 x 232
2	1	Plaque support taraudée	100 x 100 x 4
1	1	Plaque support	100 x 100 x 4
Repère	QTE	Désignation	Débit

ACADEMIE DE TOULOUSE Session 2007 CODE 510 251 03 / 500 251 11

EXAMEN: CAP Mécanicien en matériel de Parcs et jardin

EPREUVE: EP3 Métallerie en réparation

Durée: 3h00

Coefficient: 3

Page: 1/1