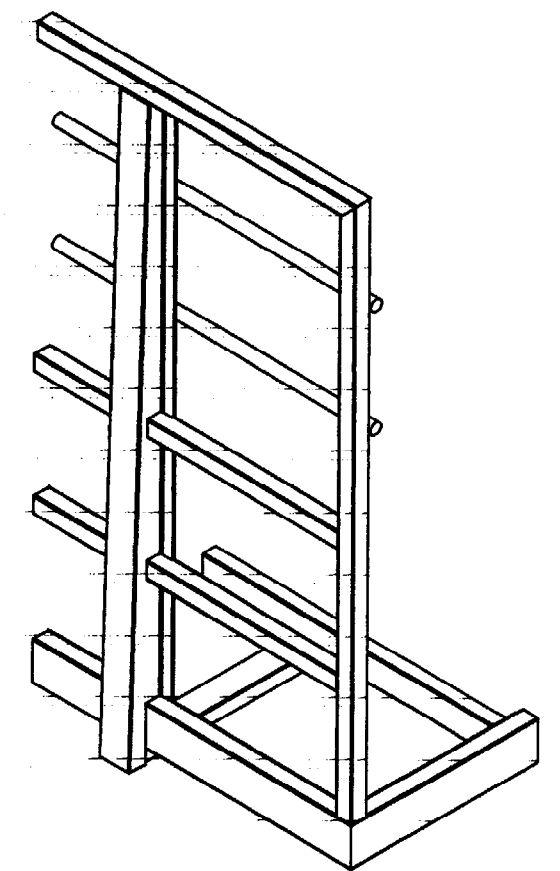


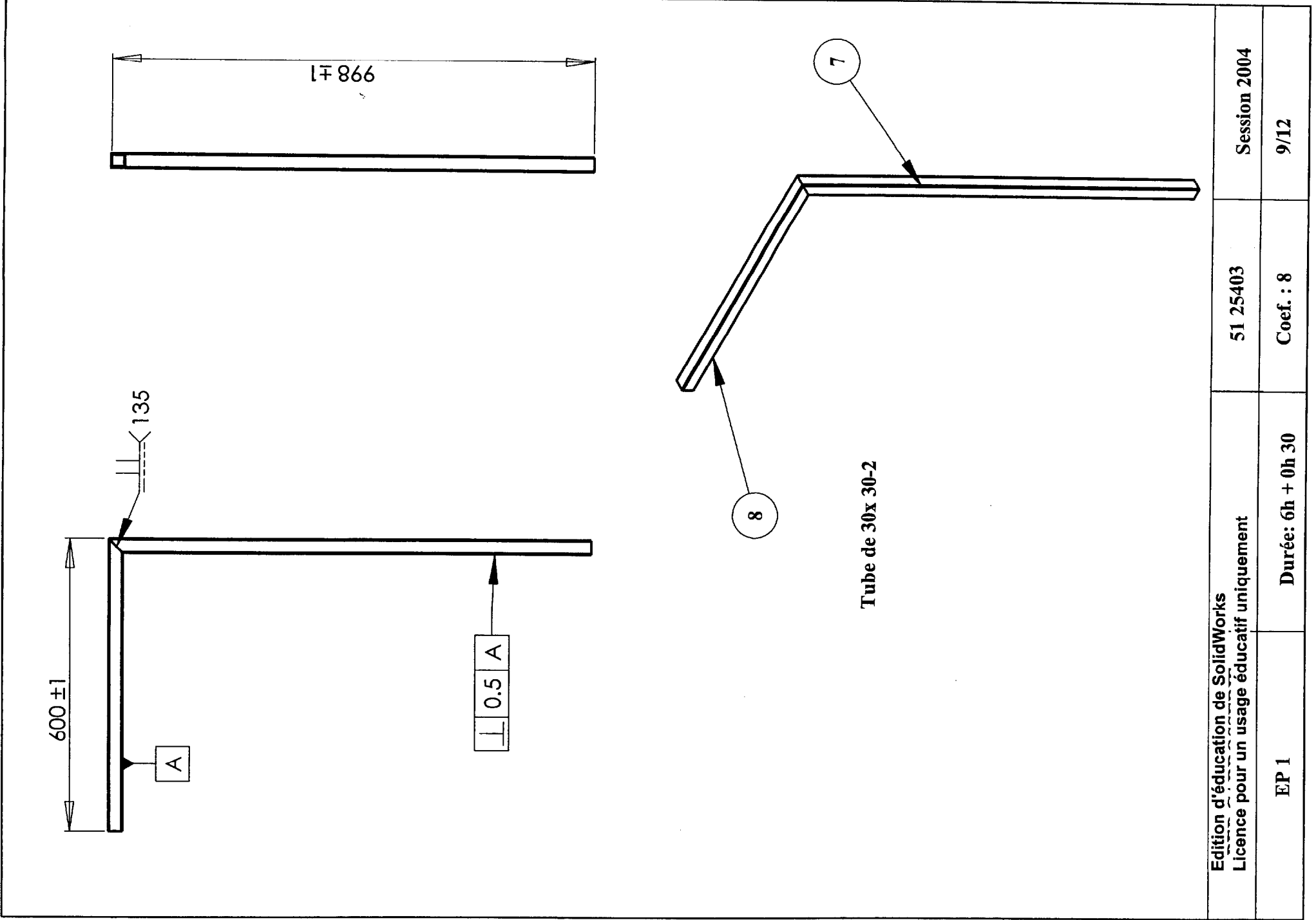
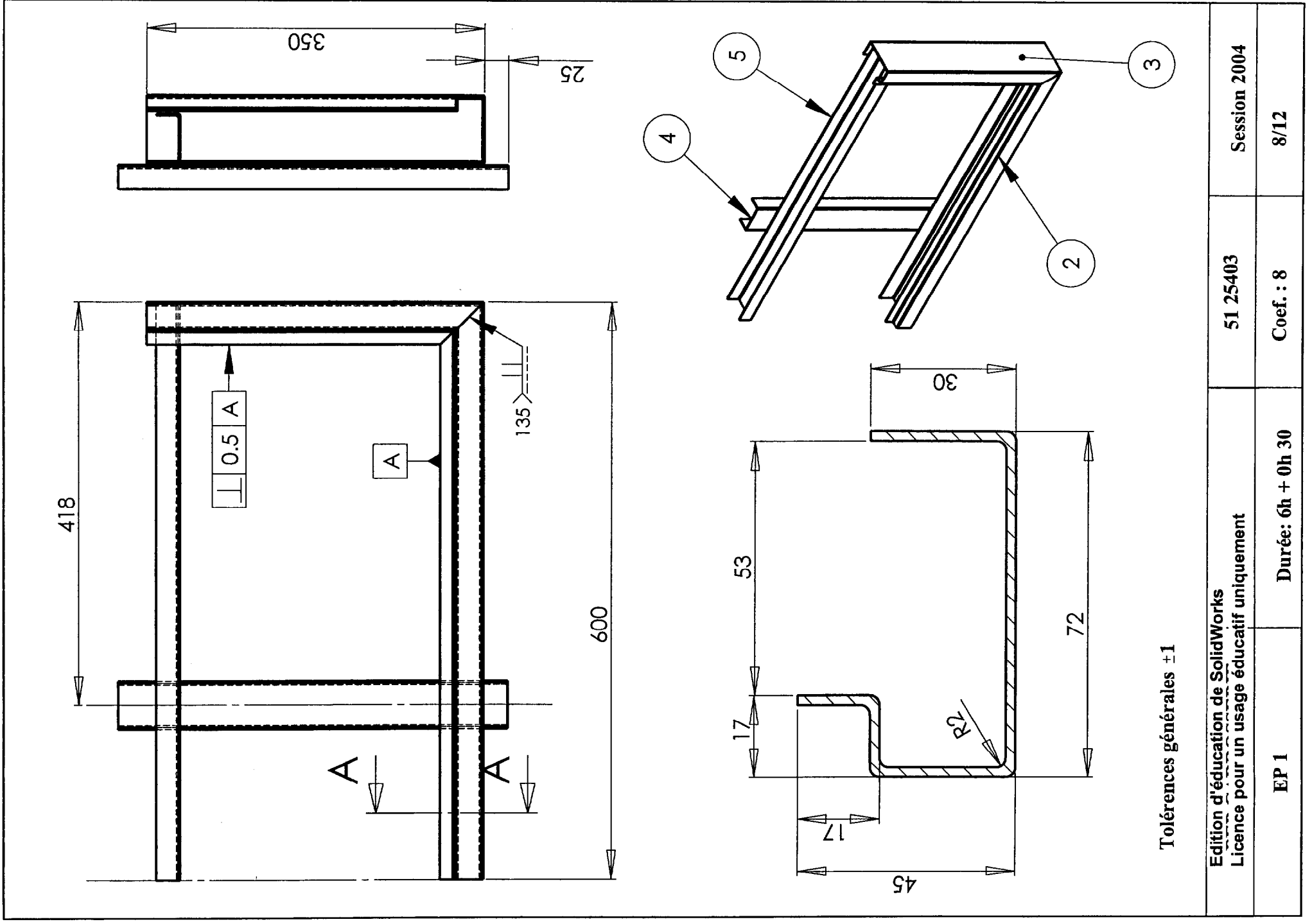
Tolérances générales ± 1

Sauf spécifications particulières, les longueurs des soudures sont laissées à l'initiative des candidats

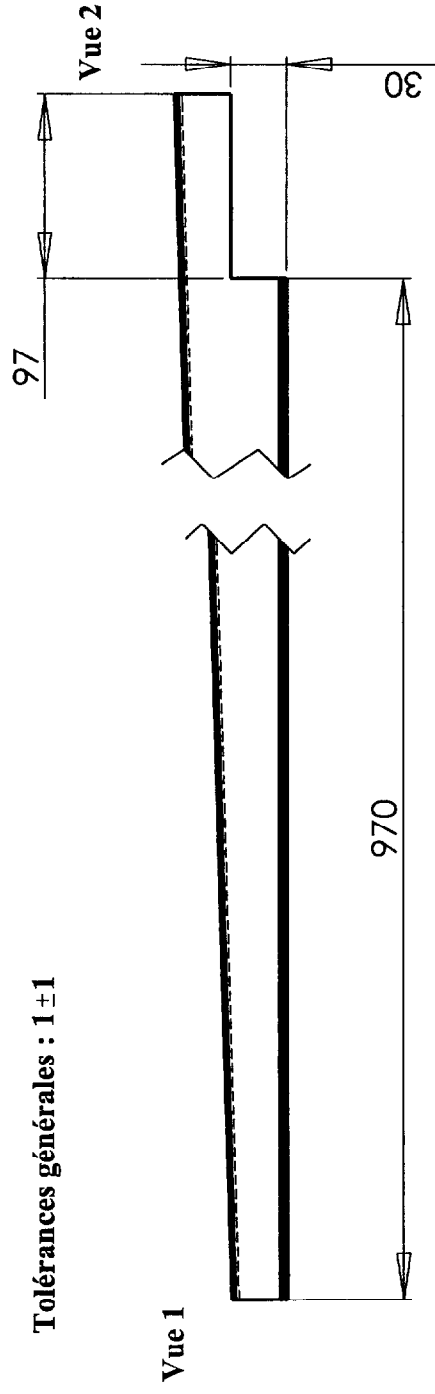
Meulage des soudures pour présentation, après contrôle des examinateurs



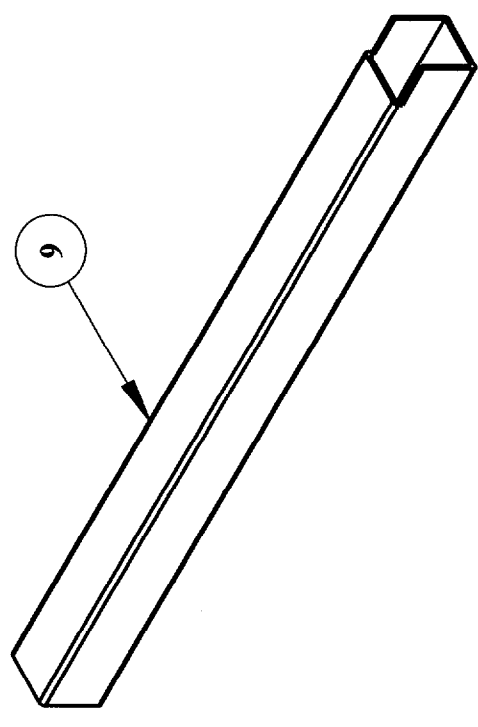
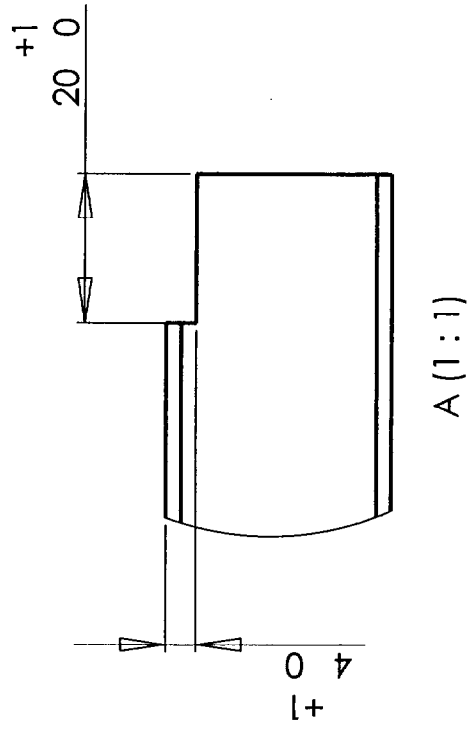
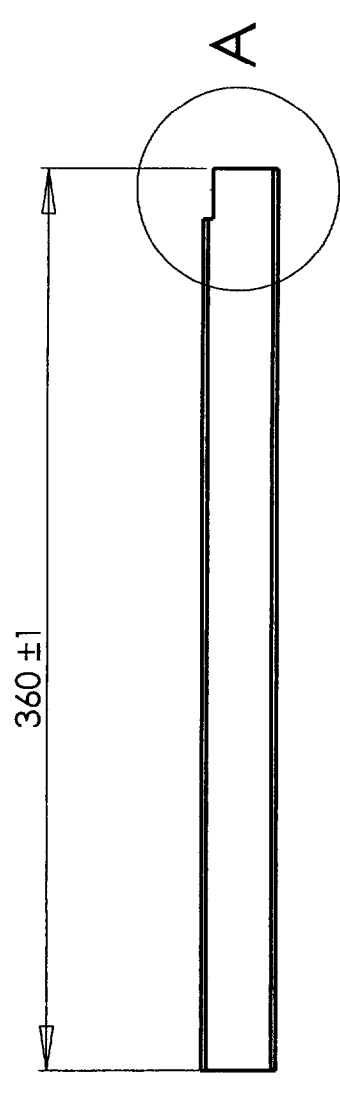
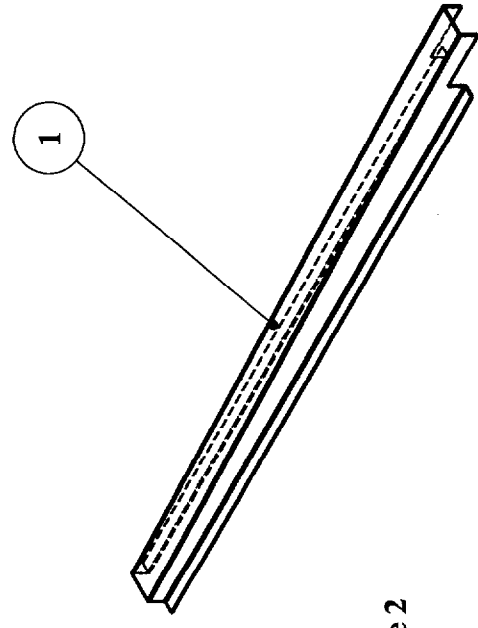
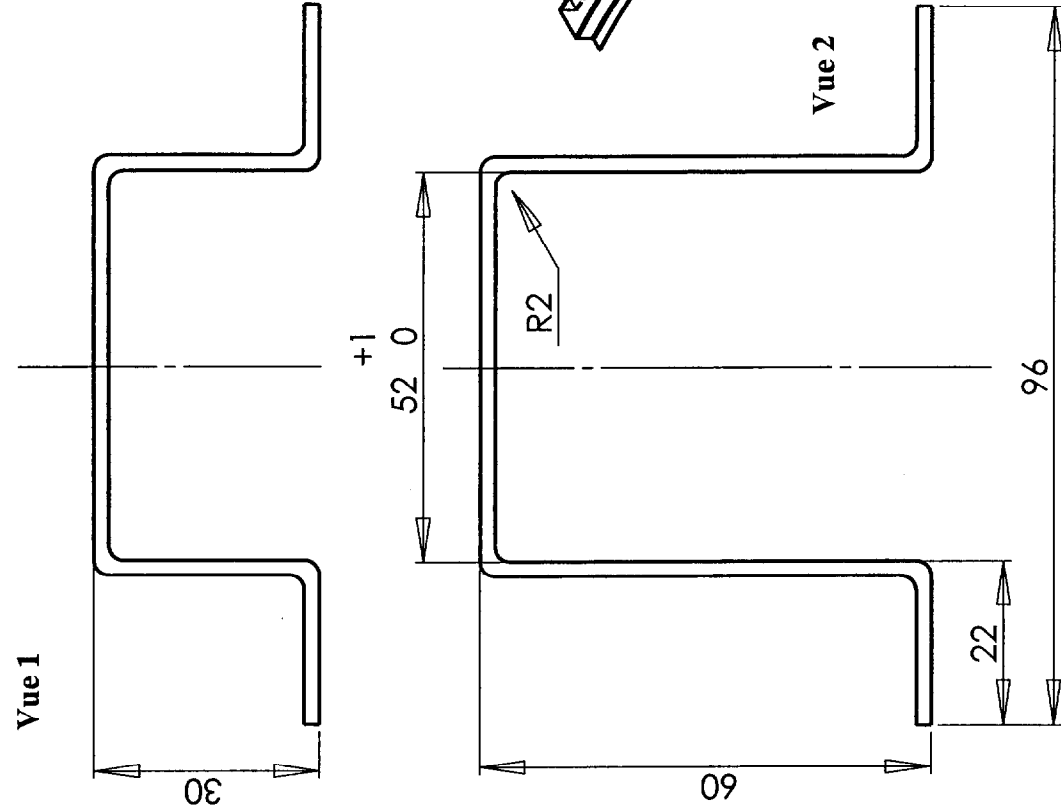
BEP CARROSSERIE	51 25403		Session 2004
EP 1	Durée : 6h + 0h 30	Coef. : 8	7 / 12



Tolérances générales : 1 ± 1



Vue en bout partielle
de Droite et de Gauche
Echelle: 1:1



Edition d'éducation de SolidWorks
Licence pour un usage éducatif uniquement

51 25403

Session 2004

EP 1

Durée: 6h + 0h 30

Coef. : 8

10/12

Edition d'éducation de SolidWorks
Licence pour un usage éducatif uniquement

51 25403

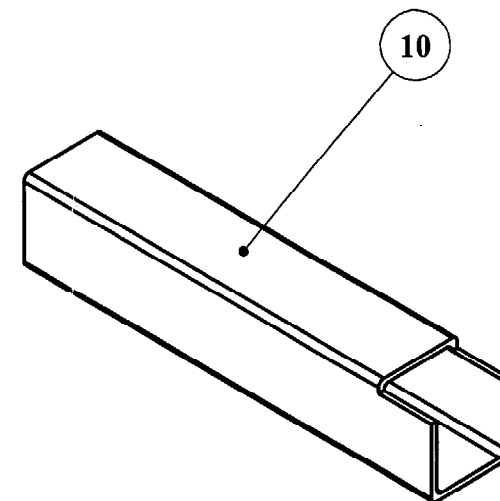
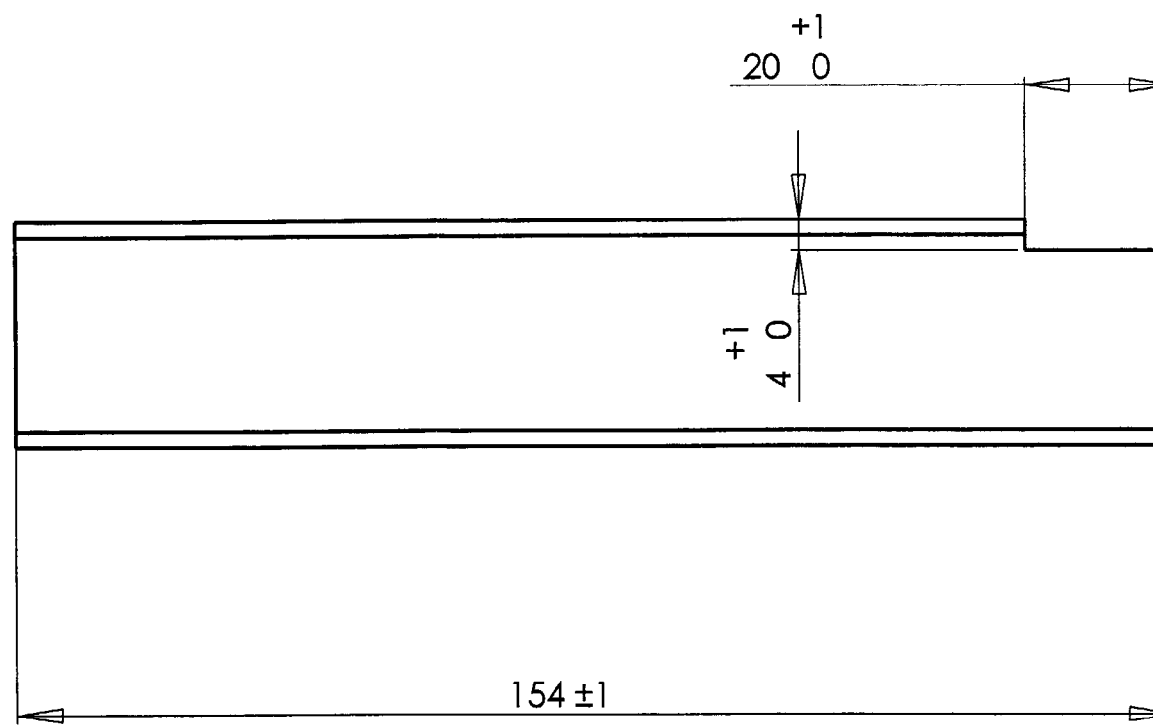
Session 2004

EP 1

Durée: 6h + 0h 30

Coef. : 8

11/12



Edition d'éducation de SolidWorks Licence pour un usage éducatif uniquement		51 25403	Session 2004
EP 1	Durée: 6h + 0h 30	Coef. : 8	12/12