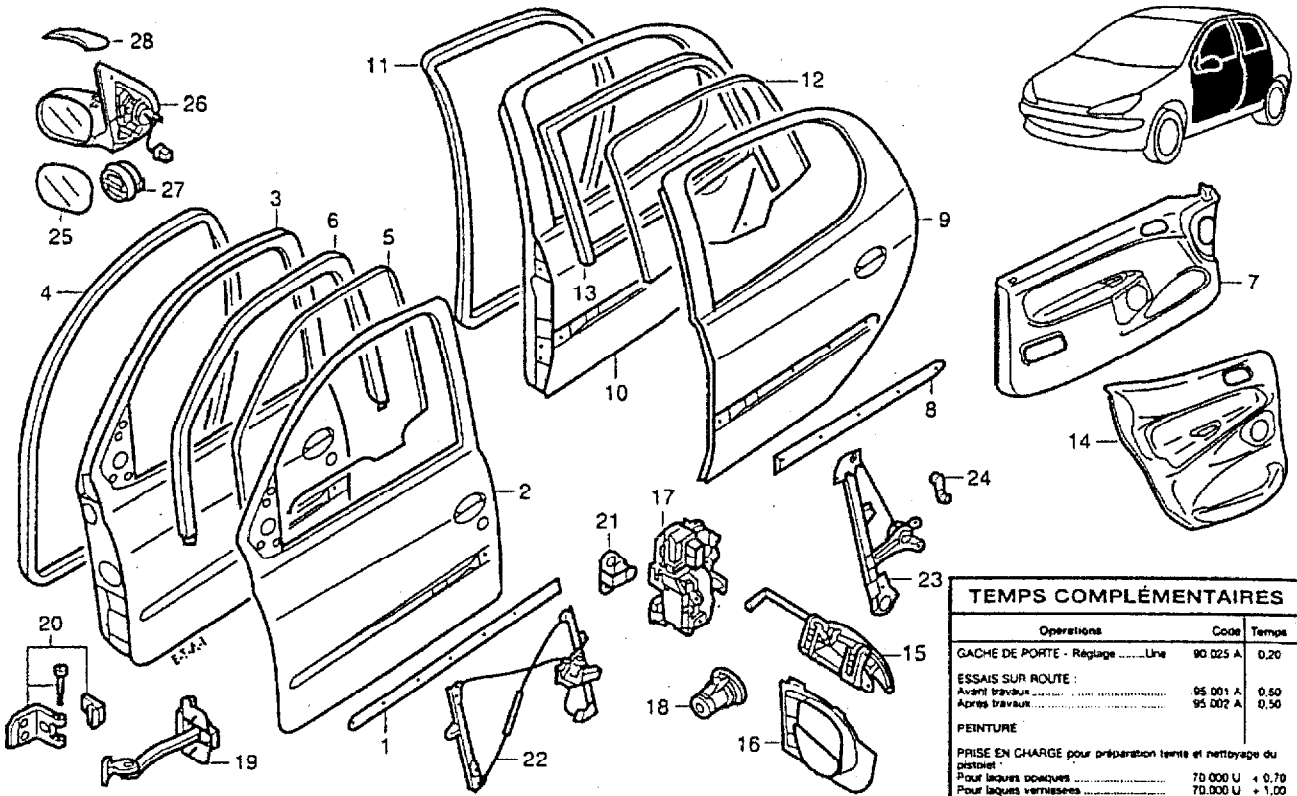


TEMPS COMPLÉMENTAIRES		
Opérations	Code	Temps
PHARES - Réglage.....	82 002 A	0,30
ESSAIS SUR ROUTE :		
Avant travail.....	95 001 A	0,50
Après travail.....	95 002 A	0,50
PEINTURE		
PRISE EN CHARGE pour préparation lente et nettoyage du plateau :		
Pour laques opaques.....	70 000 U	+ 0,70
Pour laques vernissées.....	70 000 U	+ 1,00
CALCUL DES INGRÉDIENTS : voir page T. J		
TABLEAU DE PEINTURE : voir pages T 21 et T 22		

NOMENCLATURE DES PIÈCES Pour prix en vigueur voir tarif trimestriel E.T.A.I.

Rep.	N° pièce	Désignation	Rep.	N° pièce	Désignation
1	7452 H8	Protecteur de bouclier AV.....	—	7841 L0	Aile AVD.....
2	7414 P0	Grille inf. de bouclier AV.....	—	7840 K0	Aile AVG.S16
3	7401 N1	Bouclier AV.....	—	7841 LB	Aile AVD.S16
—	7401 N2	Bouclier AV.....A peindre	16	7136 H3	Partie AV. d'écran pare-boue AVG.....
—	7401 N3	Bouclier AV. (avec antibrouillard)....A peindre	—	7136 H4	Partie AV. d'écran pare-boue AVD.....
4	7414 P2	Spoiler.....	17	7136 J3	Partie AR. d'écran pare-boue AVG.....
5	7414 N9	Armature de bouclier AV.....	—	7136 J4	Partie AR. d'écran pare-boue AVD.....
6	7810 C5	Emblème de calandre.....	18	7901 G7	Capot moteur.....
7	7804 H5	Grille de calandre.....	19	7979 99	Insonorisant de capot AV.....Sauf diesel
8	7804 H4	Calandre.....	20	7934 49	Serrure de capot AV.....
9	6204 S7	Phare AVG.....	21	7927 31	Béquille de capot AV.....
—	6205 S7	Phare AVD.....	22	7912 57	Charnière G. de capot AV.....
—	6204 S9	Phare AVG. (double parabole).....	—	7913 32	Charnière D. de capot AV.....
—	6205 S9	Phare AVD. (double parabole).....	23	7937 F2	Commande d'ouverture de capot AV.....
10	6224 C0	Correcteur de réglage en site.....	24	7937 F7	Support commande d'ouverture de capot AV.....
11	6552 YJ	Commande de réglage en site.....	25	8251 G3	Prise d'air de capot AV.....
12	6204 T1	Phare antibrouillard G.....	26	7908 86	Joint de capot AV.....
—	6205 T1	Phare antibrouillard D.....	27	7013 F4	Insonorisant inf. moteur.....
—	6204 T2	Phare antibrouillard G.....XS - S16	28	7013 F5	Insonorisant lat. G.....
—	6205 T2	Phare antibrouillard D.....XS - S16	—	7013 F6	Insonorisant lat. D.....
13	6325 60	Feu répéteur d'aile.....	29	6431 98	Réservoir de lave-phares.....
—	—	—	30	6434 59	Pompe de lave-phares.....
14	8663 XW	Monogramme " XS ".....	31	6438 E4	Gicleurs de lave-phares.....
15	7840 J4	Aile AVG.....			

Code examen : 510 25403	B.E.P. Carrosserie automobile	SUJET
	DOCUMENT RESSOURCES 2	SESSION 2004
EP.3 Préparation d'une production		
Durée du BEP 4h	Coef. BEP 4	Folio 2 /10



TEMPS COMPLÉMENTAIRES		
Opérations	Code	Temps
GÂCHE DE PORTE - Régule	90 025 A	0,20
ESSAIS SUR ROUTE :		
Avant travaux	95 001 A	0,50
Après travaux	95 002 A	0,50
PEINTURE		
PRISE EN CHARGE pour préparation terre et nettoyage du piston		
Pour laques poncées	70 000 U	+ 0,70
Pour laques vernissées	70 000 U	+ 1,00
CALCUL DES INGREDIENTS : voir page T. 3		
TABLEAU DE PEINTURE : voir pages T. 21 et T. 22		

NOMENCLATURE DES PIÈCES Pour prix en vigueur voir tarif trimestriel E.T.A.I.

Rep.	N° pièce	Désignation	Rep.	N° pièce	Désignation
PORTES AVANT					
1	8545 Q5	Baguette de protection porte AVG.....3 p.	14	9308 S7	Panneau garni de porte ARG.....
—	8545 Q6	Baguette de protection porte AVD.....3 p.	—	9308 S8	Panneau garni de porte ARD.....
—	8545 Q7	Baguette de protection porte AVG.....5 p.	COMMANDES DES PORTES		
—	8545 Q8	Baguette de protection porte AVD.....5 p.	15	9101 L2	Poignée de porte AVG.....Noire
2	9009 90	Panneau ext. de porte AVG.....3 p.	—	9101 L3	Poignée de porte AVD.....Noire
—	9010 88	Panneau ext. de porte AVD.....3 p.	—	9101 L5	Poignée de porte ARG.....Noire
—	9009 89	Panneau ext. de porte AVG.....5 p.	—	9101 L4	Poignée de porte ARD.....Noire
—	9010 87	Panneau ext. de porte AVD.....5 p.	16	9143 A3	Commande int. d'ouverture porte AV. ou ARG.
3	9002 K6	Porte AVG.....3 p.	—	9144 79	Commande int. d'ouverture porte AV. ou ARD.
—	9004 K6	Porte AVD.....3 p.	17	9135 C2	Serrure de porte AVG. (avec verrouil. central.)
—	9002 K5	Porte AVG.....5 p.	—	9136 E2	Serrure de porte AVD. (avec verrouil. central.)
—	9004 K5	Porte AVD.....5 p.	—	9137 72	Serrure de porte ARG. (avec verrouil. central.)
4	9023 ET	Joint de porte AVG.....3 p.	—	9138 87	Serrure de porte ARD. (avec verrouil. central.)
—	9023 EH	Joint de porte AVD.....3 p.	18	9170 P0	Barillet de porte
—	9023 EV	Joint de porte AVG.....5 p.	19	9181 C8	Arrêt de porte AV.....
—	9023 EJ	Joint de porte AVD.....5 p.	—	9181 C9	Arrêt de porte AR.....
5	9201 85	Glace de porte AVG.....3 p.	20	9035 A7	Charnière sup. G. et inf. D. de porte AV.....
—	9202 77	Glace de porte AVD.....3 p.	—	9035 A8	Charnière sup. D. et inf. G. de porte AV.....
—	9201 86	Glace de porte AVG.....5 p.	—	9035 A9	Charnière sup. D. et inf. G. de porte AR.....
—	9202 78	Glace de porte AVD.....5 p.	—	9035 C0	Charnière sup. G. et inf. D. de porte AR.....
6	9300 A3	Coulisseau glace de porte AVG.....3 p.	21	9164 39	Gâche de serrure.....
—	9300 A4	Coulisseau glace de porte AVD.....3 p.	LÈVE-GLACE		
—	9300 A5	Coulisseau glace de porte AVG.....5 p.	22	9221 E6	Lève-glace élec. de porte AVG.....3 p.
—	9300 A6	Coulisseau glace de porte AVD.....5 p.	—	9222 E5	Lève-glace élec. de porte AVD.....3 p.
7	9328 58	Panneau garni de porte AVG.....3 p.	—	9221 E9	Lève-glace élec. de porte AVG.....5 p.
—	9328 59	Panneau garni de porte AVD.....3 p.	—	9222 E8	Lève-glace élec. de porte AVD.....5 p.
—	9328 76	Panneau garni de porte AVG.....5 p.	23	9223 51	Lève-glace de porte ARG.....
—	9328 77	Panneau garni de porte AVD.....5 p.	—	9224 52	Lève-glace de porte ARD.....
PORTES ARRIÈRE					
8	8546 E6	Baguette de protection porte ARG.....	24	9240 95	Manivelle de lève-glace de porte AR.....
—	8546 E7	Baguette de protection porte ARD.....	RÉTROVISEUR EXTÉRIEUR		
9	9011 53	Panneau ext. de porte ARG.....	25	8151 CG	Glace de rétroviseur élec. G.....
—	9012 53	Panneau ext. de porte ARD.....	—	8151 CC	Glace de rétroviseur élec. D.....
10	9006 78	Porte ARG.....	26	8148 YN	Rétroviseur élec. G.....
—	9008 A5	Porte ARD.....	—	8148 YK	Rétroviseur élec. D.....
11	9023 EK	Joint de porte AR.....	27	6602 39	Moteur de réglage rétroviseur élec.....
—	9203 99	Glace de porte ARG.....	28	8152 42	Coquille de rétroviseur G.....A peindre
12	9204 89	Glace de porte ARD.....	—	8152 43	Coquille de rétroviseur D.....A peindre
13	9300 A7	Coulisseau glace de porte ARG.....			
—	9300 A8	Coulisseau glace de porte ARD.....			

Code examen : 510 25403	B.E.P. Carrosserie automobile	SUJET
	DOCUMENT RESSOURCES 3	SESSION 2004
EP.3 Préparation d'une production		
Durée du BEP 4h	Coef. BEP 4	Folio 3 /10