

**SUJET T**

1. Etude technologique : répondre aux questions du document (page. 3/5 ) (**écrit de 20 à 30 minutes.**)
2. Vous êtes responsable de l'entretien d'un bâtiment administratif : un cahier des charges est à votre disposition.

2.1 Vous devez ce jour **effectuer les tâches suivantes** :

- A : Le nettoyage journalier d'un bureau 011.
- B : Le nettoyage exceptionnel du revêtement de sol.

2.2 Compléter la fiche de travail en (Page 4/5).

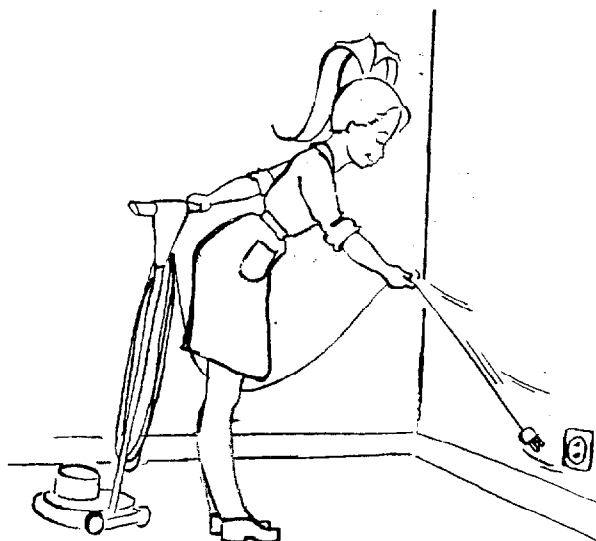
2.3 Effectuer le contrôle bactériologique du nettoyage effectué sur le combiné téléphonique.  
Compléter la grille d'évaluation présentée sur la page 5/5.

2.4 Choisir le détergent pour chaque type de tâche proposée dans le tableau ci-dessous.  
(mettre une croix dans la bonne colonne)

Tâches	Détergent Acide	Détergent neutre	Détergent Alcalin
Beurre			
Tartre			
Cirage			

3.
  - 3.1 Justifier les techniques mises en œuvre : **Oral de 10 mn.**
  - 3.2 A l'issue de votre activité vous devez justifier oralement au jury, en référence à l'enseignement de l'OQPS et en utilisant des techniques de communication professionnelles.
    - 3.2.1 Vos choix technologiques et l'organisation de votre travail.
    - 3.2.2 Les règles d'hygiène, de sécurité, d'économie et d'ergonomie mises en œuvre.
    - 3.2.3 Pendant le travail, vous avez utilisé une machine électrique.
    - 3.2.3.1 Commenter le schéma ci-dessous.

.....  
 .....



3.2.3.2. Citer les risques encourus :

- .....
- .....
- .....

3.2.3.3. Expliquer les précautions à prendre lors du débranchement d'un appareil électrique.

- .....
- .....
- .....

3.2.3.4. Dans l'entreprise SIPROP, on vous demande de porter une tenue adaptée à votre activité.  
Lister les différents éléments qui composent cette tenue et préciser leur nécessité.

- .....
- .....
- .....

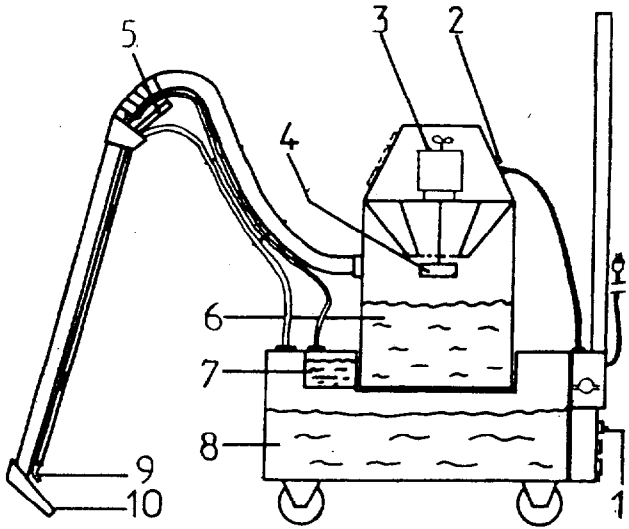
<b>B.E.P. BIOSERVICES</b> DOMINANTE MAINTENANCE ET HYGIENE DES LOCAUX	<b>CODE : 5134302</b>	<b>DUREE : 08H00</b>	<b>SESSION : 2004</b>
<b>EP1 TECHNIQUES DE BIOSERVICES</b>	<b>COEFF. : 9</b>	<b>SUJET T</b>	<b>Page : 2 / 5</b>

# ETUDE TECHNOLOGIQUE

1.

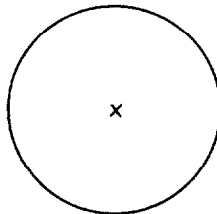
1.1 Identifier avec précision le matériel ci-dessous :

1.2 Compléter la nomenclature.



10		Ramasse l'eau chargée de salissures
9		Pulvérise la solution sur le revêtement
8	Cuve	
7	Réservoir	
6		
5		Commande la pulvérisation de la solution
4		
3	Moteur	
2	Contacteur	
1		Mise en marche et arrêt de la pompe
Rp.	DESIGNATION	FONCTION

1.3 Compléter le cercle de SINNER ci-dessous pour l'utilisation de cette machine.



1.4 Expliquer le principe de fonctionnement de cette machine.

.....

.....

.....

.....

2.

2.1 Classer dans le tableau ci-dessous, les tâches suivantes :

beurre, café, sang, cirage, urine, traces d'herbes, peinture, chewing-gum.

Tâches grasses	Tâches spécifiques	Tâches colorées ou d'origine végétale	Tâches protéiques et organiques
➤	➤	➤	➤
➤	➤	➤	➤

B.E.P. BIOSERVICES DOMINANTE MAINTENANCE ET HYGIENE DES LOCAUX	CODE : 5134302	DUREE : 08H00	SESSION : 2004
EP1 TECHNIQUES DE BIOSERVICES	COEFF. : 9	SUJET T	Page : 3 / 5

**FICHE DE TRAVAIL**

<b>ACTIVITE : A et B</b>	<b>DESCRIPTION :</b>
--------------------------	----------------------

<b>MATERIEL / CONSOMMABLES / EQUIPEMENTS SPECIFIQUES</b>	Quantité	TYPE OU REFERENCE DE PRODUIT	Quantité de solution	Dosage	Quantité de produit ( en ml. )

**DEROULEMENT DU TRAVAIL**

--

<b>B.E.P. BIOSERVICES</b> DOMINANTE MAINTENANCE ET HYGIENE DES LOCAUX	CODE : 5134302	DUREE : 08H00	SESSION : 2004
<b>EP1 TECHNIQUES DE BIOSERVICES</b>	COEFF. : 9	SUJET T	Page : 4 / 5

LOCAL	BUREAU 011			
TYPE DE REVETEMENT DE SOL	MOQUETTES			
DESCRIPTIF DES PRESTATIONS	FREQUENCES			
	JOURNALIER	HEBDOMADAIRE	PERIODIQUE	EXCEPTIONNEL
Vidage de la corbeille	X			
Lavage désinfection de la corbeille, regarnir	X	X		
Dépoussiérage du mobilier	X			
Lavage du mobilier			X	
Nettoyage désinfection du matériel de communication	X			
Dépoussiérage du matériel informatique et bureautique		X		
Aspiration du sol	X			
Spray moquette		X		
Injection extraction du revêtement de sol			X	X
Dépoussiérage des sièges		X		
Lavage mécanique des sièges			X	X
Dépoussiérage des parois		X		X
Lavage des parois et des radiateurs			X	
Dépoussiérer le plafond et les luminaires			X	X
Laver la vitrerie intérieure et extérieure			X	

NIVEAU DE LA QUALITE DU TRAVAIL				
Surface/Equipement/Zone	Moyens	Critères	Seuil acceptable	Résultat
PAROIS, PORTE, LUMINAIRE	Visuel / Comptage	Toiles d'araignées	0	
	Visuel / Comptage	Salissures non adhérentes	0	
	Normalisé / Echelle des gris	Salissures adhérentes	Niveau 1	
REVETEMENT DE SOL (TEXTILE)	Visuel / Comptage	Salissures non adhérentes	0 > 1 cm. 1 < 1cm.	
	Visuel / Comptage	Tâches	0	
			0	
DESSUS DE BUREAU/MOBILIER	Visuel / Comptage	Salissures non adhérentes		
	Normalisé / Echelle des gris	Salissures adhérentes	Niveau 1	
EQUIPEMENTS BUREAUTIQUE ET INFORMATIQUE	Visuel / Comptage	Traces	0	
	Visuel / Comptage	Coulées	0	
SIEGES TEXTILE	Visuel / Comptage	Salissures non adhérentes	0	
	Visuel / Comptage	Tâches	0	
VITRERIE	Visuel / Comptage	Traces et coulées	0	
MATERIEL DE COMMUNICATION	Prélèvement bactériologique	Hygiène		

B.E.P. BIOSERVICES DOMINANTE MAINTENANCE ET HYGIENE DES LOCAUX	CODE : 5134302	DUREE : 08H00		SESSION : 2004
EP1 TECHNIQUES DE BIOSERVICES	COEFF. : 9	SUJET T	Extrait cahier des charges	Page : 5 / 5