

## SUJET Y

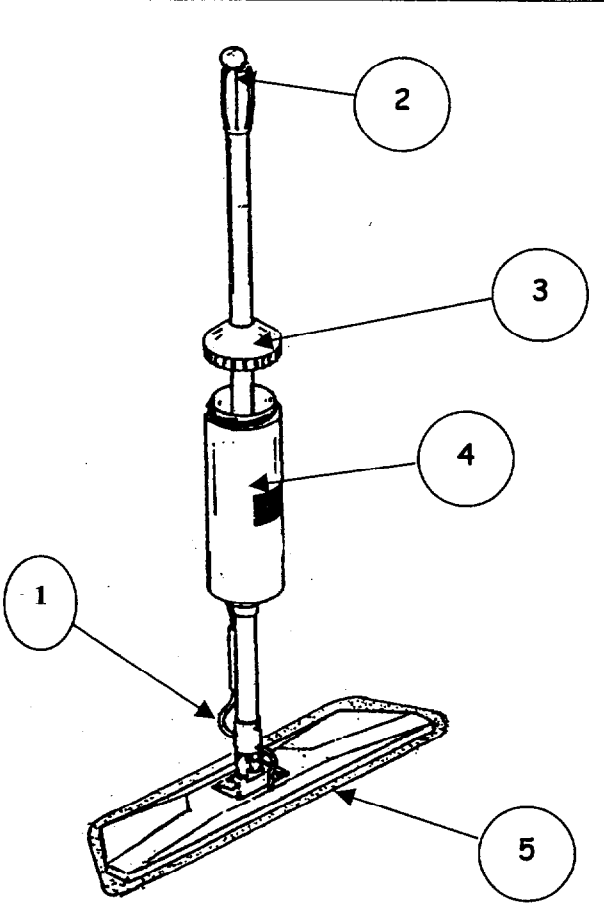
1. Etude technologique : répondre aux questions du document (page 2/5 et 3/5.)  
**(écrit de 20 à 30 minutes.)**
2. Vous êtes responsable de l'entretien d'un bâtiment administratif : un cahier des charges est à votre disposition (page 5/5).
  - 2.1. Vous devez ce jour **effectuer les tâches suivantes** :
    - A : Le nettoyage hebdomadaire de la salle de formation.
    - B : Le nettoyage double face de la vitrerie.
  - 2.2 Compléter la fiche de travail en (Page 4/5).
  - 2.3 Effectuer le contrôle de la qualité du travail sur les portes : Compléter la grille d'évaluation présentée sur la page 5/5.
3.
  - 3.1 Justifier les techniques mises en œuvre : **Oral de 10 mn.**
  - 3.2 A l'issue de votre activité vous devez justifier oralement au jury, en référence à l'enseignement de l'OQPS et en utilisant des techniques de communication professionnelles.
    - 3.2.1 Vos choix technologiques et l'organisation de votre travail.
    - 3.2.2 Les règles d'hygiène, de sécurité, d'économie et d'ergonomie mises en œuvre.
    - 3.2.3 Dans l'entreprise où vous travaillez, on a mis en place un cercle de qualité.
      - 3.2.3.1. Définir le cercle de qualité.
      - 3.2.3.2. Donner deux exemples de sujet traité par ce cercle de qualité lors des réunions.
      - 3.2.3.3. Citer deux outils d'analyse utilisés pour traiter un problème.
      - 3.2.3.4. Citer les outils de contrôle de qualité correspondants

Outils de contrôle	Fonction
	Mesurer le taux d'empoussièrement d'un sol
	Mesurer la brillance d'un sol
	Mesurer la rugosité d'une pierre naturelle

B.E.P. BIOSERVICES DOMINANTE MAINTENANCE ET HYGIENE DES LOCAUX	CODE : 5134302	DUREE : 08H00	SESSION : 2004
EP1 TECHNIQUES DE BIOSERVICES	COEFF. : 9	SUJET Y	Page : 1 / 5

# ETUDE TECHNOLOGIQUE

1.  
 1.1 Identifier le matériel ci-dessous : .....  
 1.2 Compléter la nomenclature.

	5		
	4		
	3		
	2		
	1		
	Rp	DESIGNATION	FONCTION

1.3 Indiquer sa fonction : .....

2 Compléter le tableau ci-dessous : Indiquer par une **X** le type de monobrosse qui convient le mieux à la mise en œuvre des techniques citées (1 seule **X** par technique citée).

TECHNIQUES	TYPES DE MONOBROSSE		
	BASSE VITESSE	HAUTE VITESSE	TRES HAUTE VITESSE
LAVAGE			
LUSTRAGE			
NETTOYAGE EN SPRAY			
SHAMPOOING MOQUETTE			

3.

3.1 Citer les différentes catégories de pierres calcaires :

- .....
- .....
- .....

3.2 Citer les domaines d'utilisation de ces matériaux :

- .....
- .....

4. Sur le tableau ci-dessous placer les produits nécessaires à la mise en œuvre des techniques citées.

(Préparation spécifique à base d'acide, de cires, de polymères, un désinfectant, un détergent neutre, un bouche-pores, un détergent basique, émulsion)

TECHNIQUES	TYPE DE PRODUITS
TRAITEMENT DES MATERIAUX POREUX	
PROTECTION DES REVETEMENTS DE SOL	
LAVAGE SUR UN REVETEMENT DE SOL PROTEGE	
DECAPAGE	
CRISTALLISATION D'UNE PIERRE MARBRIERE	
BIO-NETTOYAGE D'UNE SURFACE	

<b>B.E.P. BIOSERVICES</b> DOMINANTE MAINTENANCE ET HYGIENE DES LOCAUX	CODE : 5134302	DUREE : 08H00	SESSION : 2004
<b>EP1 TECHNIQUES DE BIOSERVICES</b>	COEFF. : 9	SUJET Y	Page : 3 / 5

**FICHE DE TRAVAIL**

**ACTIVITE : A et B**

**DESCRIPTION :**

<b>MATERIEL / CONSOMMABLES / EQUIPEMENTS SPECIFIQUES</b>	<b>Quantité</b>	<b>TYPE OU REFERENCE DE PRODUIT</b>	<b>Quantité de solution</b>	<b>Dosage</b>	<b>Quantité de produit ( en ml. )</b>

**DEROULEMENT DU TRAVAIL**

<b>B.E.P. BIOSERVICES</b> DOMINANTE MAINTENANCE ET HYGIENE DES LOCAUX	<b>CODE : 5134302</b>	<b>DUREE : 08H00</b>	<b>SESSION : 2004</b>
<b>EP1 TECHNIQUES DE BIOSERVICES</b>	<b>COEFF. : 9</b>	<b>SUJET Y</b>	<b>Page : 4 / 5</b>

LOCAL	SALLE DE FORMATION			
TYPE DE REVETEMENT DE SOL	THERMOPLASTIQUE			
DESCRIPTIF DES PRESTATIONS	FREQUENCES			
	JOURNALIER	HEBDOMADAIRE	PERIODIQUE	Exceptionnel
Eliminer les poussières et autres salissures non adhérentes sur les parois, les appuis de fenêtres, les parties saillantes..		X		
Eliminer les salissures adhérentes, les tâches sur les portes et les poignées de portes, les interrupteurs et les prises de courant.	X	X		
Dépoussiérer les revêtements de sol.	X	X		
Laver les revêtements de sol par un moyen manuel.		X		
Laver le revêtement de sol par un moyen mécanique.				
Lustrer le revêtement de sol.	X			
Nettoyer le revêtement de sol en spray méthode.		X		
Décaper le revêtement de sol.			X	
Remettre une émulsion sur le revêtement de sol.			X	
Vider, essuyer, regarnir les poubelles.	X			
Vider, laver, désinfecter, regarnir les poubelles.		X		
Dépoussiérer, détacher le dessus des tables, des chaises, du bureau, des armoires basses.	X			
Dépoussiérer, détacher le dessus des tables, des chaises, du bureau, les empiètements.		X		
Laver/sécher la vitrerie intérieure et extérieure.				X
Dépoussiérer/détacher l'ordinateur et le rétroprojecteur.	X	X		
Dépoussiérer le siège textile par aspiration.		X		
Laver le siège textile à l'aide de la machine à injection - extraction.				X
Dépoussiérer/détacher l'extérieur des armoires hautes et basses.		X		
Dépoussiérer le plafond et les luminaires.				X
Laver les parois verticales et les radiateurs.				X
Aérer le local	X	X	X	X
Fermer les fenêtres, l'éclairage, les portes en fin de prestation	X	X	X	X

NIVEAU DE LA QUALITE DU TRAVAIL				
Surface/Equipement/Zone	Moyens	Critères	Seuil acceptable	Résultat
PAROIS VERTICALES / APPUIS DE FENETRES	Visuel / Comptage	Toiles d'araignées	0	
	Visuel / Comptage	Salissures non adhérentes	0	
	Normalisé / Echelle des gris	Salissures adhérentes	Niveau 2	
REVETEMENT DE SOL	Visuel / Comptage	Salissures non adhérentes	1 > 1cm 1 < 1 cm	
	Normalisé : Patin de mesure	Salissures non adhérentes	3 traits	
	Normalisé / Echelle des gris	Salissures adhérentes	Niveau 3	
	Esthétique	Brillance	Brillance uniforme	
DESSUS DES TABLES ET DES ARMOIRES	Visuel / Comptage	Salissures non adhérentes	Niveau 2	
	Normalisé / Echelle des gris	Salissures adhérentes	Niveau 1	
	Visuel	Esthétique	Absence de traces	
VITRERIE	Visuel / Comptage	Traces	0	
	Visuel / Comptage	Coulées	0	

B.E.P. BIOSERVICES DOMINANTE MAINTENANCE ET HYGIENE DES LOCAUX	CODE : 5134302	DUREE : 08H00		SESSION : 2004
EP1 TECHNIQUES DE BIOSERVICES	COEFF. : 9	SUJET Y	Extrait cahier des charges	Page : 5 / 5