

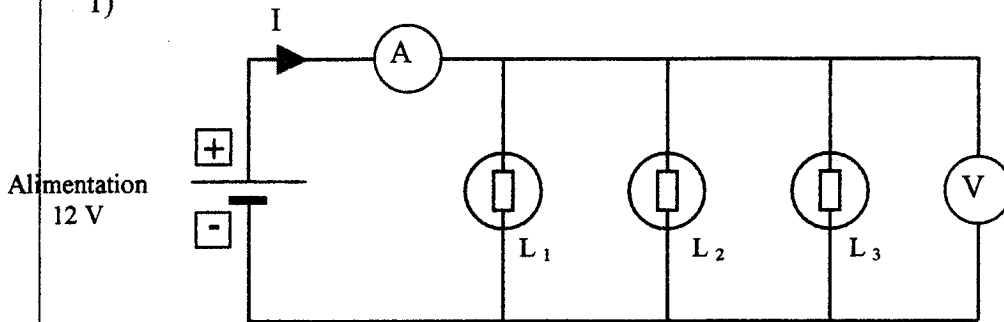
Corrigé du sujet de BEP du Secteur 1

Sciences Physiques

BEP CAP

Exercice n°1 : (BEP : 3 points ; CAP : 3,5 points)

1)



2) Les trois lampes étant identiques : $I_1 = I_2 = I_3$

3) $I_1 = I_2 = I_3 = \frac{P}{U} = \frac{2,4}{12}$ $I_1 = I_2 = I_3 = 0,2 \text{ A}$

4) $I = I_1 + I_2 + I_3 = 0,2 + 0,2 + 0,2 = 0,6$; $I = 0,6 \text{ A}$

5) $E = P \times t$ $E = (2,4 \times 2) \times 3$; $E = 14,4 \text{ Wh.}$

Exercice n°2 : (BEP : 3 points ; CAP : 3,5 points)

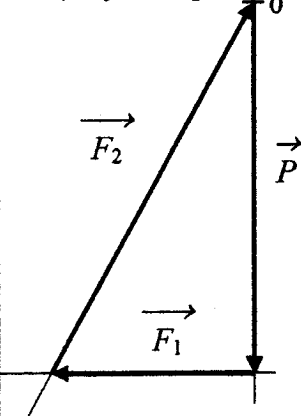
1) $P = m \times g$ $P = 1000 \times 9,8$ $P = 9800 \text{ N}$

2)

Forces	Points d'application	Droites d'actions	Sens	Valeurs (ou intensités)
\vec{P}	G	Verticale	↓	9800 N
\vec{F}_1	D	horizontale	←	5400 N
\vec{F}_2	A	↗	↗	11200 N

(- 0,25) point par erreur mais ne pas pénaliser si les intensités ne sont pas reportées dans le tableau.

3) Dynamique : 1 cm représente 2000 N



Mesure de la longueur de F_1 :
2,7 cm (ou 2,6 cm)
donc $F_1 = 5400 \text{ N}$ (ou 5200 N)

Mesure de la longueur de F_2 :
5,6 cm (ou 5,5 cm)
donc $F_2 = 11200 \text{ N}$ (ou 11000 N)

Exercice n°3 : (BEP : 2,5 points ; CAP : 2,5 points)

1)

Atomes	Ions	Molécules
Fe	H ₃ O ⁺	CO ₂
Ca	Cl ⁻	H ₂
		H ₂ O

- 0,25 par mauvaise réponse.

2) C'est l'ion H₃O⁺ qui donne son caractère acide à la solution.

3) Il s'agit du dioxyde de carbone (ou gaz carbonique) de formule CO₂.

4) $M(\text{CaCO}_3) = 40 + 12 + (3 \times 16) = 100 \text{ g/mol}$

5) $n = \frac{50}{100} = 0,5 \text{ mole.}$

6) 1 mole de calcaire libère 1 mole de CO₂. Comme 50 g représentent 0,5 moles de calcaire, on aura un dégagement de 0,5 moles de CO₂ c'est à dire $0,5 \times 25 = 12,5 \text{ L.}$

Au choix

Exercice n°4 A : (BEP : 1,5 points ; CAP : 0,5 points)

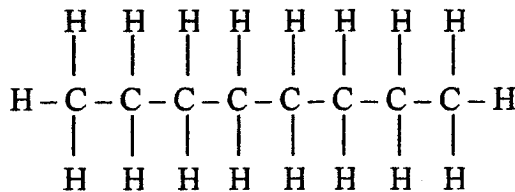
1) L'ion H₃O⁺ étant plus oxydant que l'ion Fe²⁺, le fer va être attaqué par les ions H₃O⁺ présents dans l'eau. On accepte également la règle du gamma. On risque alors d'avoir une corrosion de la coque du bateau.

2) Avec une anode sacrificielle en zinc, avec de la peinture anticorrosion etc.

Exercice n°4 B : (BEP : 1,5 points ; CAP : 0,5 points)

1) Il s'agit de C_nH_{2n+2} correspondant à un alcane.

2)



3) Les éléments chimiques constituant la molécule sont : le carbone C et l'hydrogène H.

Mathématiques

Exercice n°5 : (BEP : 2 points ; CAP : 3 points)

DE = 1 900 mm

$$\frac{DE}{DF} = \frac{DB}{DC} \quad DB = DC \times \frac{DE}{DF} = 710 \times \frac{1\,900}{700} = 1\,927 \text{ mm}$$

Propriété ou théorème de Thalès

D'où CB = 1 927 - 710 = 1 217 mm

Accepter : $\frac{BC}{EF} = \frac{CD}{FD}$ $BC = 1\,200 \times \frac{710}{700}$ $BC = 1\,217 \text{ mm}$		
Exercice n°6 : (BEP : 3,5 points ; CAP : 4,5 points)		
1) $OD = R - 50$ $OB = R + 25$	0,5	1
2)	0,25	0,5
a) $OA = OE = R$ et $AB = EF = r$ donc le triangle OBF est isocèle.		
b) Dans le triangle OFB, D est le milieu de [BF] car $DB = DF$. [DO] est la médiane de [BF] dans le triangle isocèle AOE donc c'est aussi la médiatrice.	0,5	0,5
c) D'où (OD) est perpendiculaire à (FB) donc le triangle ODB est rectangle en D.	0,25	0,5
3) $OB^2 = BD^2 + OD^2$ tenir compte des réponses de la question 1 $(R + 25)^2 = 220^2 + (R - 50)^2$	0,5	0,5
4) $R^2 + 50R + 25^2 = 220^2 + R^2 - 100R + 50^2$ $150R = 220^2 + 50^2 - 25^2$	0,5	0
5) $150R = 50275$ $R = \frac{50275}{150}$ $R = 335 \text{ mm}$	1	1,5
Exercice n°7 : (BEP : 2,5 points ; CAP : 2,5 points)		
1) voir annexe	0,75	0,75
2) voir annexe	0,75	0,75
3) voir annexe	0,5	0,5
4) $x = 1,64$ ou $1,63$	0,5	0,5
Exercice n°8 : (BEP : 2 points ; CAP : 0 point)		
1) Voir annexe (4×0,25)	1	0
2) 140 clients	0,5	
3) $x = \frac{47\,300}{500} = 94,6$ euros.	0,5	

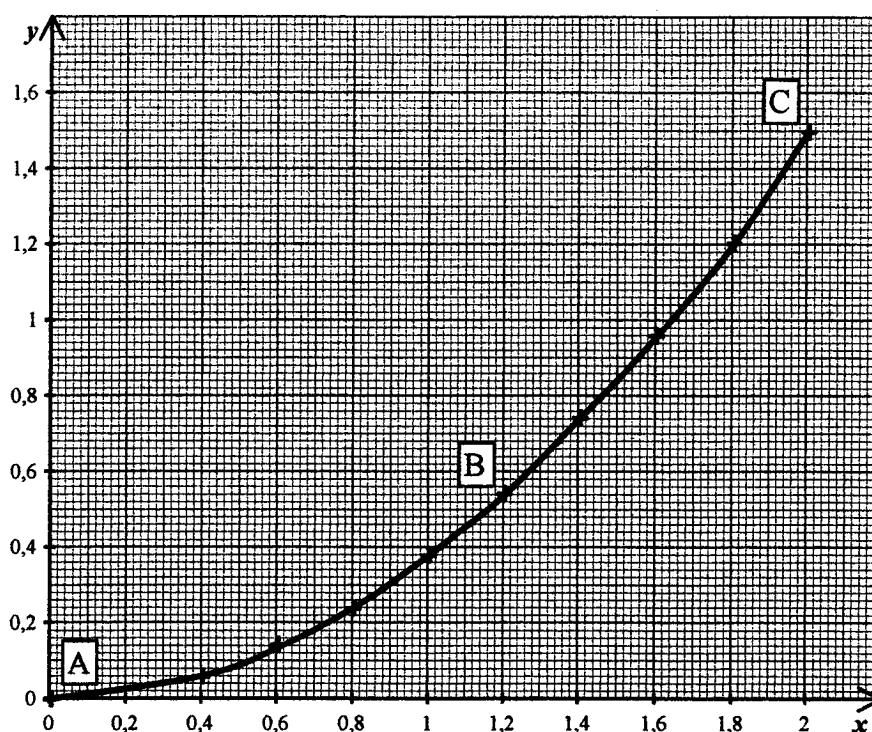
Annexe

Exercice 7 :

Tableau 3 à compléter :

<i>Nom des points</i>	A						B						C
<i>x</i>	0	0,2	0,4	0,6	0,8	1	1,2	1,4	1,6	1,8	2		
$f(x) = 0,375 x^2$	0	0,02	0,06	0,14	0,24	0,38	0,54	0,74	0,96	1,2	1,5		

Graphique :



Exercice 8 :

Tableau 4 :

Sommes en euros dépensées par client	Nombre de clients	Centre de classe	$n_i x_i$
[70 ; 80[45	75	3 375
[80 ; 90[120	85	10 200
[90 ; 100[195	95	18 525
[100 ; 110[90	105	9 450
[110 ; 120[50	115	5 750
Total :	500		47 300