

B.E.P. / C.A.P MAINTENANCE DE VEHICULES AUTOMOBILES
OPTION BATEAUX DE PECHE ET DE PLAISANCE

E.P. 1-1. COMMUNICATION TECHNIQUE

DOSSIER SUJET

CONSEIL AU CANDIDAT

Il est conseillé de prendre connaissance des informations contenues dans le dossier ressources avant de répondre aux questions posées sur le sujet.

Ce dossier comprend :

- ✓ Un document précisant le travail demandé, S 2/5.
- ✓ Un dessin d'ensemble à l'échelle 1 :1, S 3/5.
- ✓ Un dessin de définition de la joue de barbotin **4**, S 4/5.
- ✓ Un document pré-imprimé, pour le dessin du flasque **3**, S 5/5.

Groupement inter académique II		Session 2004	Code 4 0079	
Examen et spécialité B.E.P./ C.A.P. Maintenance de Véhicules Automobiles – Option Bateaux de pêche et de plaisance				
Intitulé de l'épreuve E.P. 1.1. Communication technique				
Type SUJET	Facultatif : date et heure	Durée 1 h 30	Coefficient 1	N° de page / total S 1/5

LE GUINDEAU

1. REPERAGE DE PIECES

/8

1.1 Sur le dessin d'ensemble à l'échelle 1 : 1, S 3/5, colorier de deux couleurs différentes, toutes les parties visibles des pièces repères **4** et **13**.

2. IDENTIFICATION DES FORMES

/12

2.1 A partir du dessin de définition de la joue de barbotin **4** à l'échelle 1 : 1, S 4/5, compléter le tableau ci-dessous :

On donne le vocabulaire suivant :

Noms de formes : bossage, alésage, épaulement, rainure, gorge, nervure, chanfrein, portée.

Types de surfaces : plane, cylindrique, conique, tronc conique.

	Nom de la forme	Type de surface	Dimensions
Usinage 1			
Usinage 2			X
Usinage 3			X
Forme 1		X	X

2.2 Sur le dessin de définition de la pièce **4** à l'échelle 1 : 1, S 4/5, colorier les usinages 1, 2 et 3, lorsqu'ils sont visibles sur les différentes vues en projection orthogonale.

3. REPRESENTATION GRAPHIQUE

/20

3.1 A partir du dessin d'ensemble du guindeau, compléter le dessin de définition à l'échelle 1 : 1, du flasque **13**, sur le document pré-imprimé S 5/5, en :

✓ Vue de face coupe A-A.

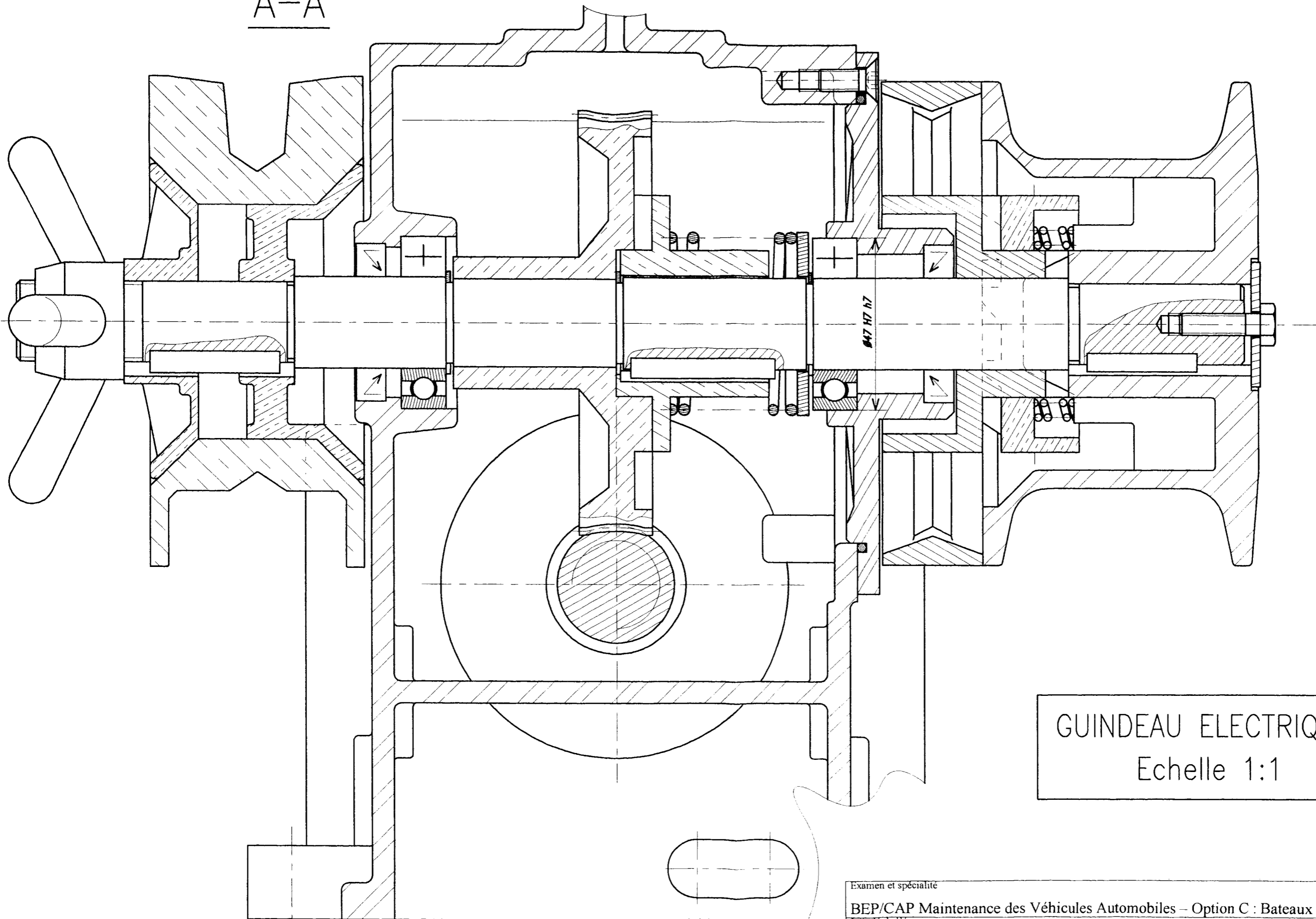
✓ Vue de droite.

} Ne pas représenter les arêtes cachées.

✓ Pour un montage convenable du roulement à billes, vous coterez sur le dessin du flasque **13**, le diamètre relatif à l'ajustement indiqué sur le document S3/5.

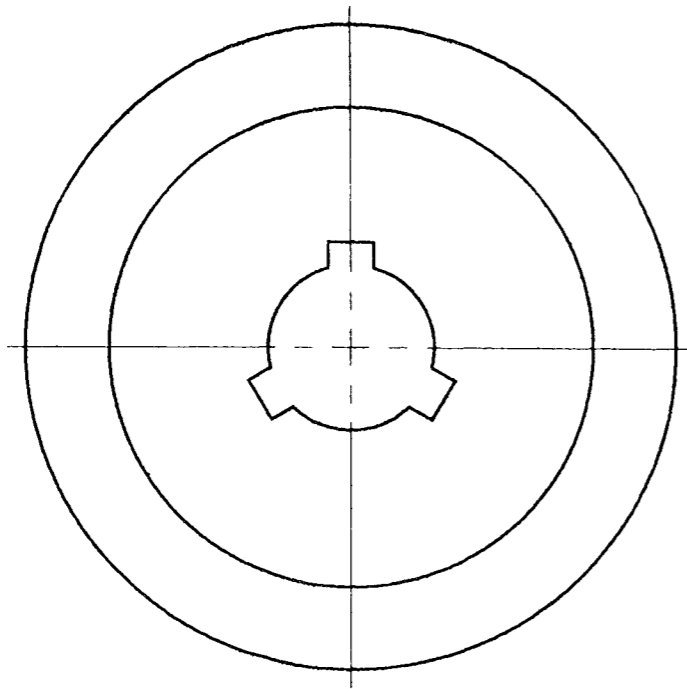
Examen et spécialité	Rappel codage
BEP/CAP Maintenance des Véhicules Automobiles – Option C : Bateaux	4 0079
Intitulé de l'épreuve	N° de page
EP 1.1 Communication technique	S 2/5

A-A

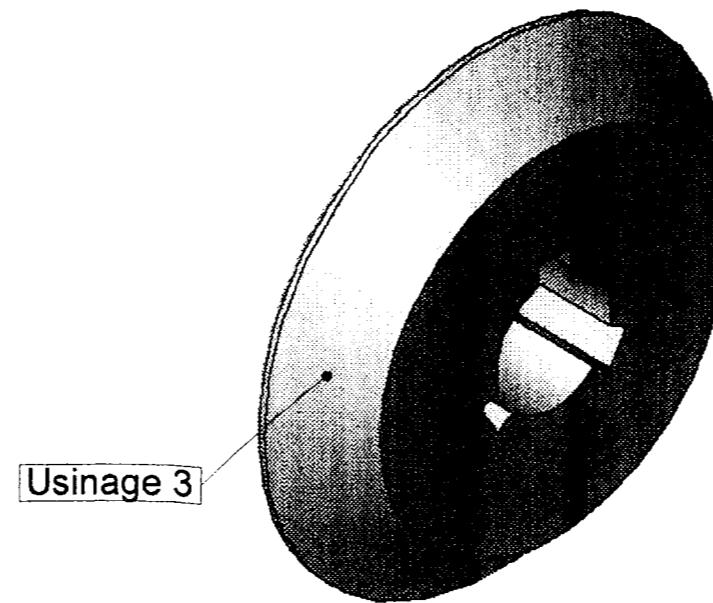
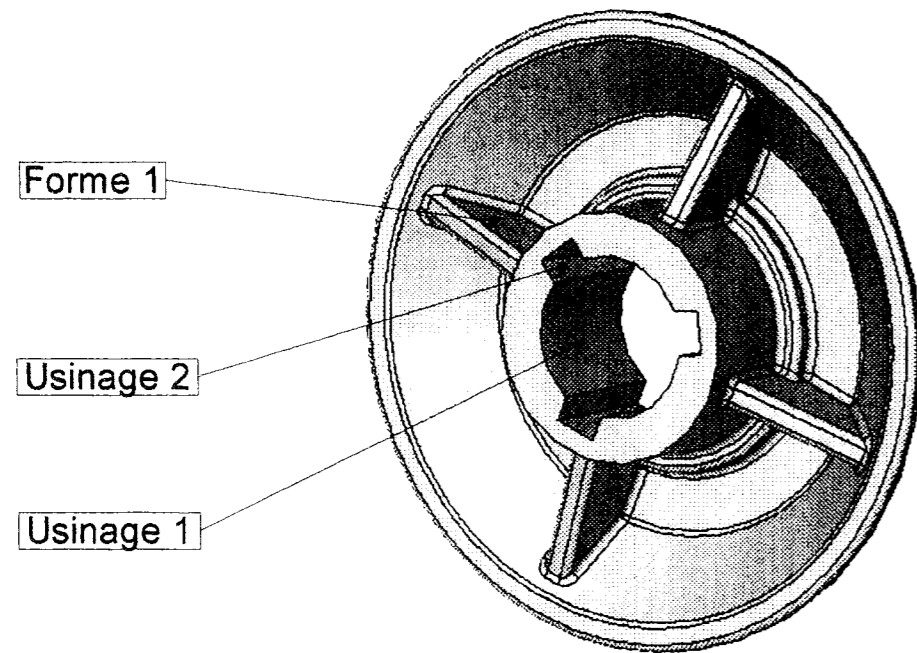
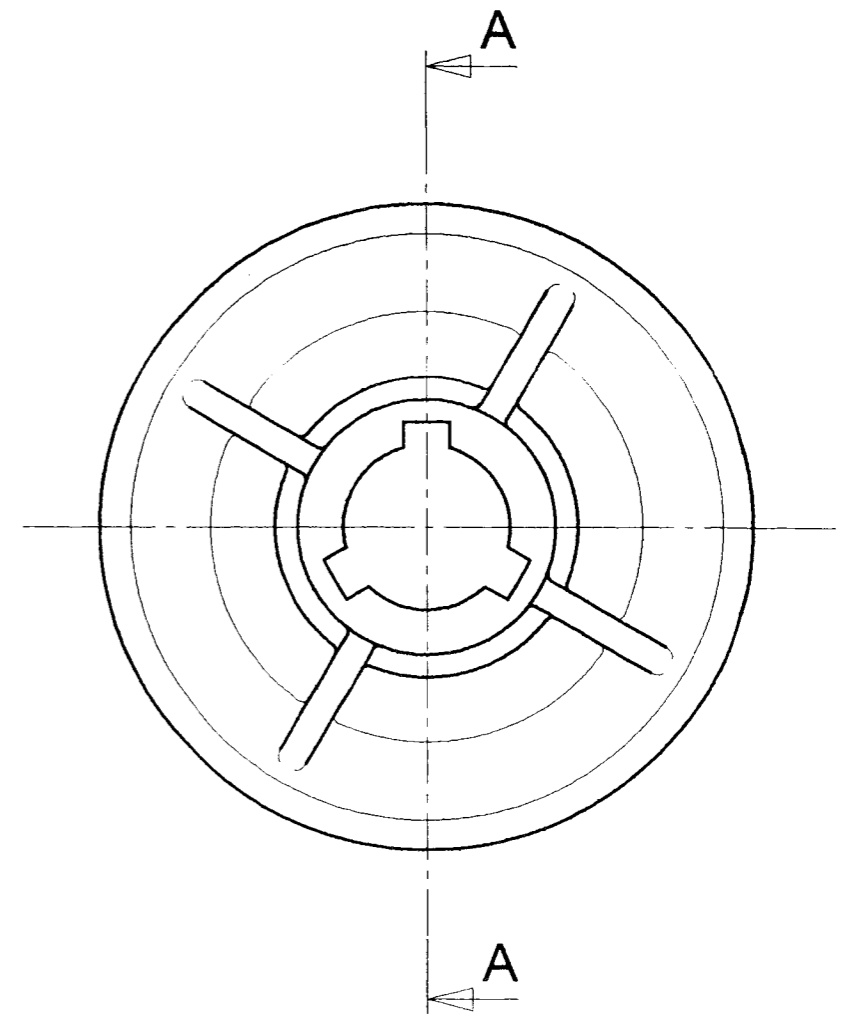
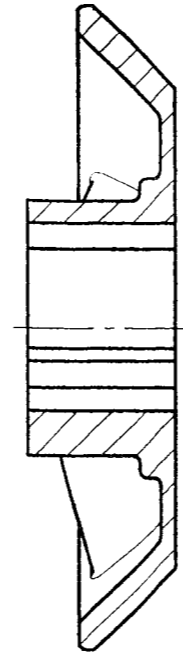


GUINDEAU ELECTRIQUE
Echelle 1:1

Examen et spécialité	Rappel codage
BEP/CAP Maintenance des Véhicules Automobiles – Option C : Bateaux	4 0079
Intitulé de l'épreuve	N° de page
EP 1.1 Communication technique	S 3/5

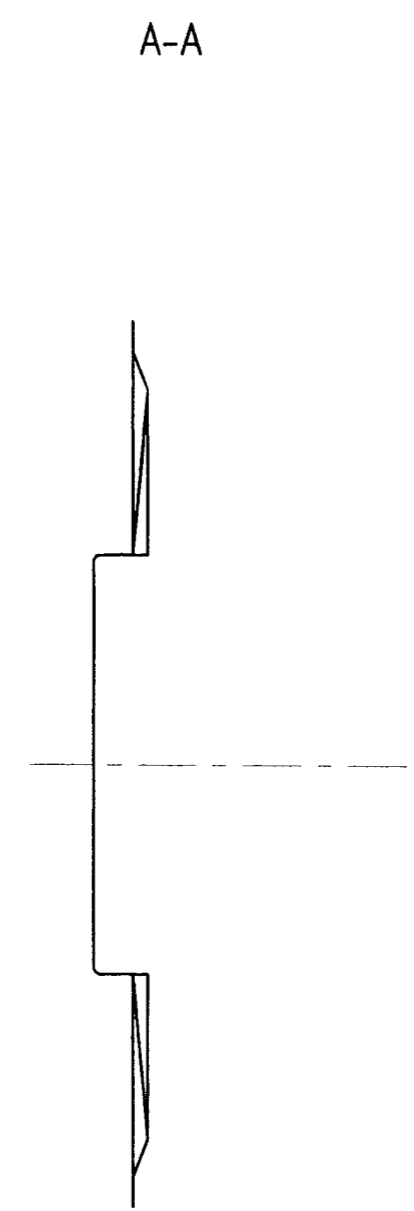
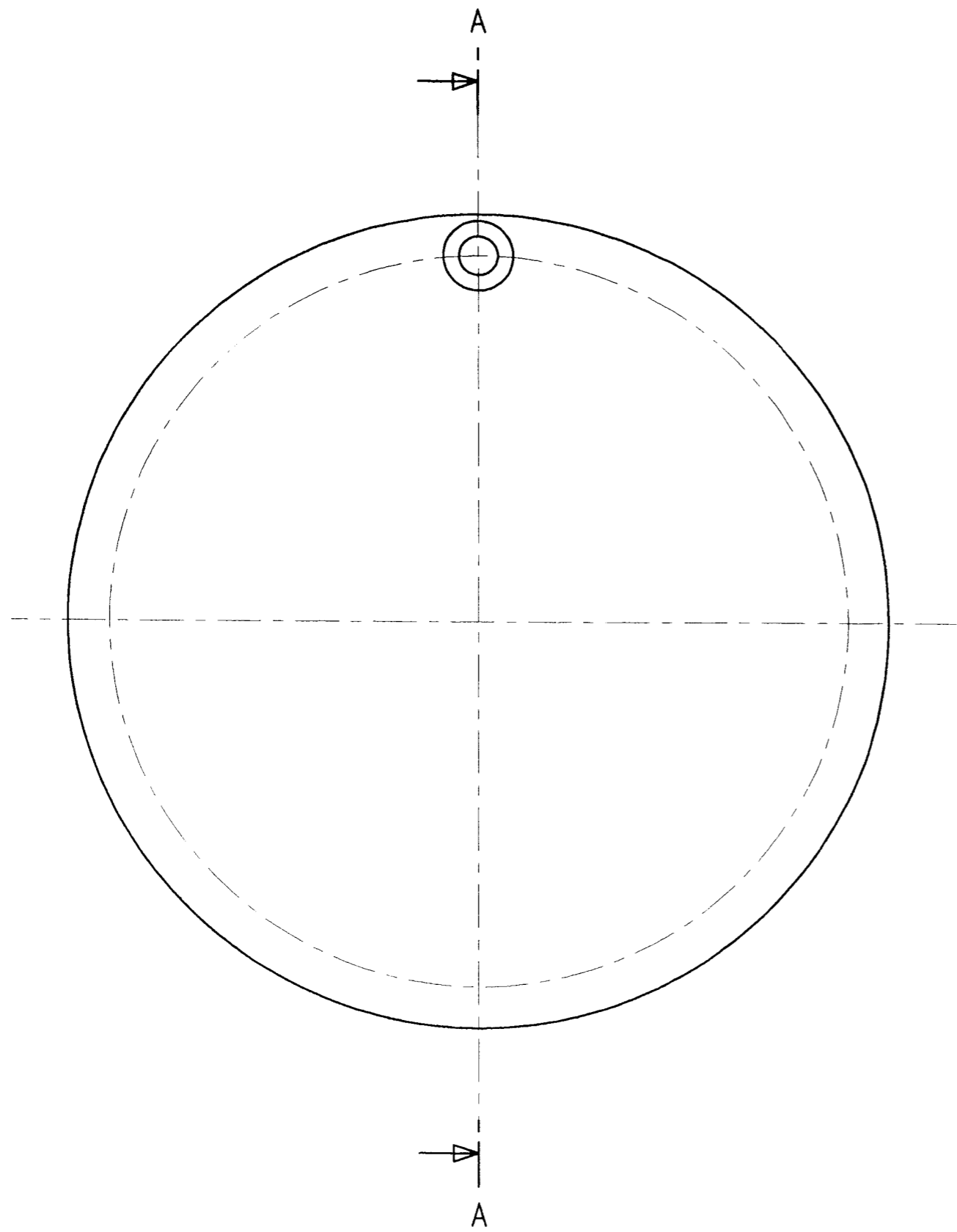


A-A



JOUE DE BARBOTIN 4
Ech 1:1

Examen et spécialité	Rappel codage
BEP/CAP Maintenance des Véhicules Automobiles – Option C : Bateaux	4 0079
Intitulé de l'épreuve	N° de page
EP 1.1 Communication technique	S 4/5



GUINDEAU ELECTRIQUE
 FLASQUE 13
 Echelle 1:1

Examen et spécialité	Rappel codage
BEP/CAP Maintenance des Véhicules Automobiles – Option C : Bateaux	4 0079
Intitulé de l'épreuve	N° de page
EP 1.1 Communication technique	S 5/5