

**MAINTENANCE DES VEHICULES  
AUTOMOBILES**

**Option C :**

**Bateaux de pêche et de plaisance**

**EPREUVE :**

**EP 1 Communication technique**

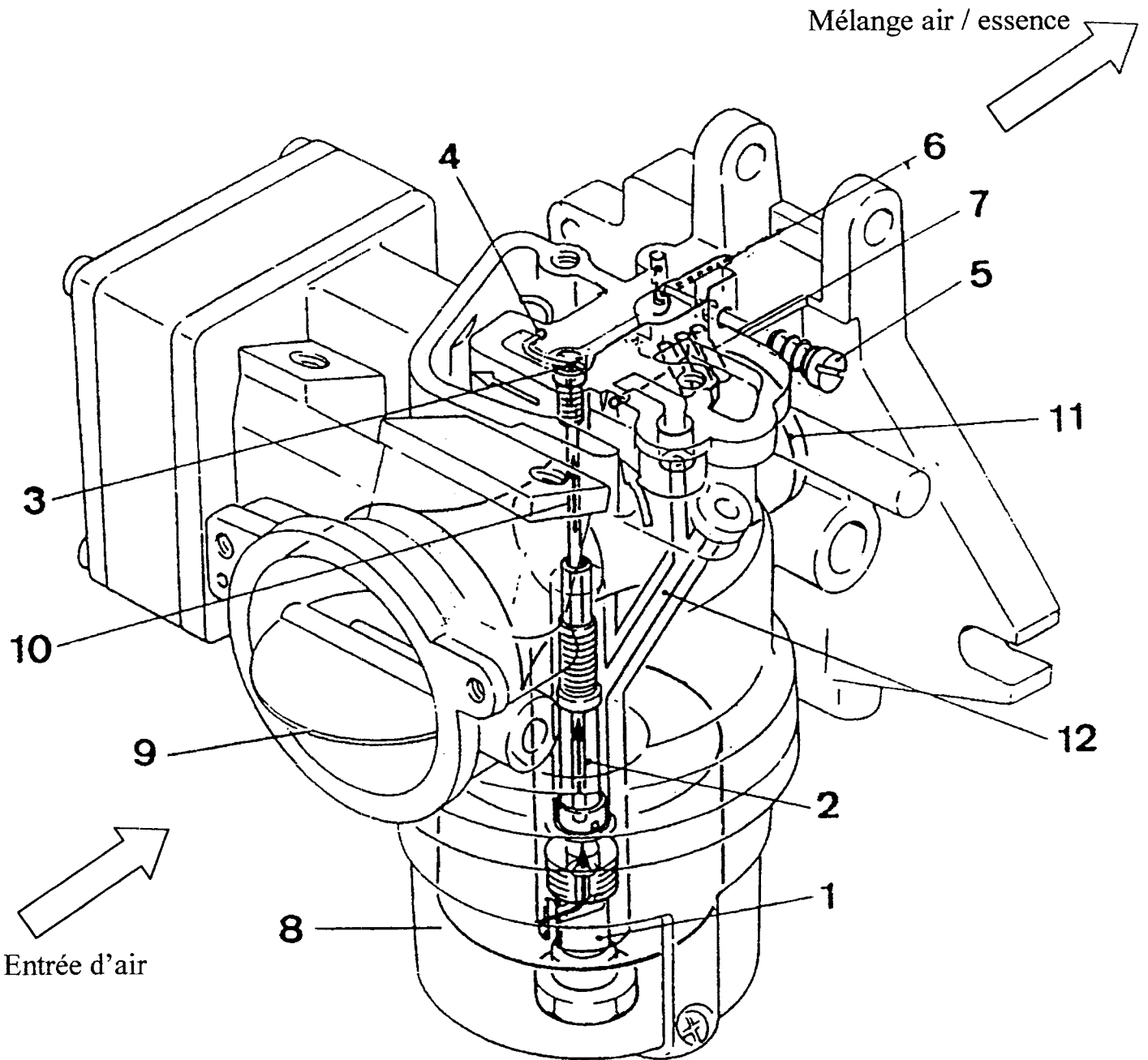
**2 ème partie**

# **DOSSIER RESSOURCES**

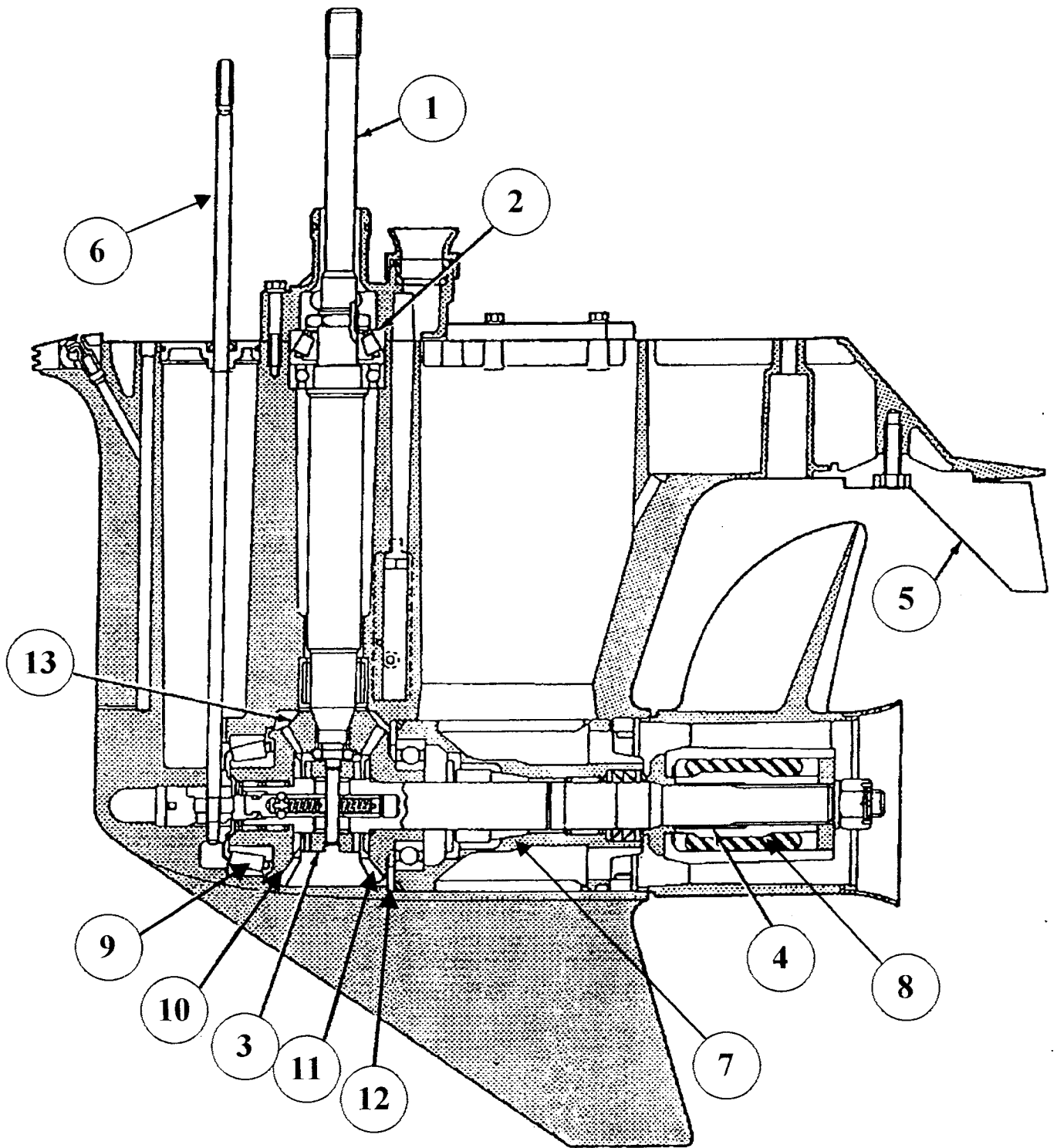
Groupement inter académique II	Session 2004	Code 40080		
Examen et spécialité BEP-CAP Maintenance des véhicules automobiles Option : C bateaux de plaisance et de pêche				
Intitulé de l'épreuve EP 1-2 communication technique 2ème partie				
Type <b>RESSOURCES</b>	Facultatif : date et heure	Durée 2h 30	Coefficient 4	N° de page / total R 1 / 5

Désignation	Unité De mesure	Modèle			
		4 AC	4 AS	5 C	5 CS
Dimensions :					
Longueur hors tout	mm	674	←	674	←
Largeur hors tout	mm	315	←	315	←
Hauteur hors tout					
	S mm	1.010	980	1.010	980
	L mm	1.137	←	1.137	1.107
Hauteur tableau arrière					
	S mm	381	←	381	←
	L mm	508	←	508	←
Poids total					
	S Kg	21	20.5	21	20.5
	L Kg	21.5	21	21.5	21
Performances :					
Plage de régime plein gaz	Tr/min	4500 / 5500			
Puissance (ISO)	KW à tr/min	3 à 5000	3 à 500	3.7 à 5000	3.7 à 500
Moteur :					
Type de moteur		2 Temps	←	←	←
Nombre de cylindre		1	←	←	←
Cylindrée	cm3	83	←	103	←
Alésage / course	mm	50 x 42	←	54 x 45	←
Diagramme de distribution :					
Echappement	°	160	←	165	←
Transfert	°	140	←	145	←
Allumage		CDI	←	←	←
Avance au ralenti	AA	5	←	5	←
DOCUMENT YAMAHA					

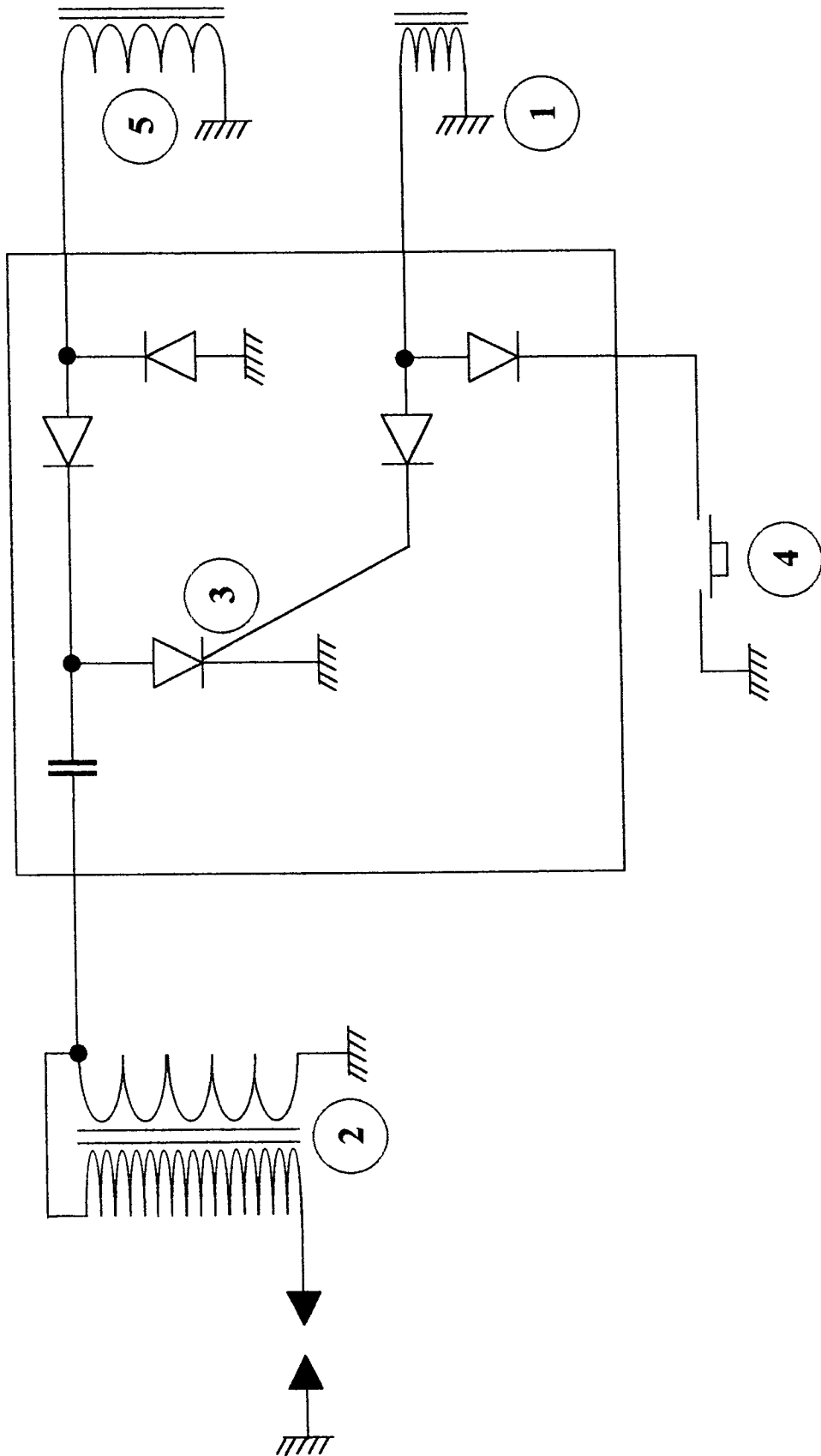
Examen et spécialité	Rappel codage
BEP-CAP Maintenance des véhicules automobiles Option : C bateaux de plaisance et de pêche	40080
Intitulé de l'épreuve	N° de page
EP 1-2 communication technique 2ème partie	R 2 / 5



Examen et spécialité	Rappel codage
BEP-CAP Maintenance des véhicules automobiles Option : C bateaux de plaisance et de pêche	40080
Intitulé de l'épreuve	N° de page
EP 1-2 communication technique 2ème partie	R 3 / 5



Examen et spécialité	Rappel codage
BEP-CAP Maintenance des véhicules automobiles Option : C bateaux de plaisance et de pêche	40080
Intitulé de l'épreuve	N° de page
EP 1-2 communication technique 2ème partie	R 4 / 5



Examen et spécialité	Rappel codage
BEP-CAP Maintenance des véhicules automobiles Option : C bateaux de plaisance et de pêche	40080
Intitulé de l'épreuve	N° de page
EP 1-2 communication technique 2ème partie	R 5 / 5