

DOSSIER SUJET

BEP

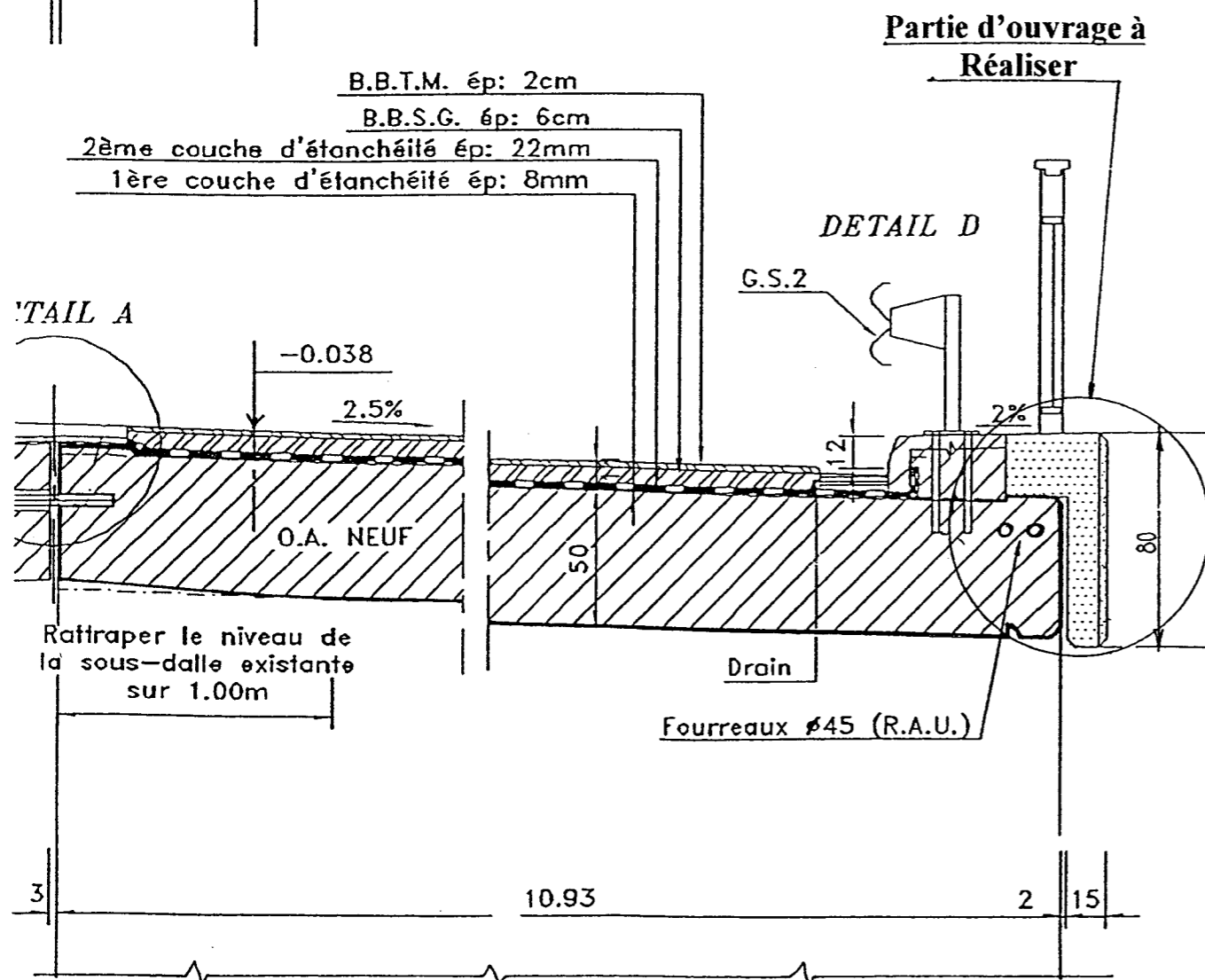
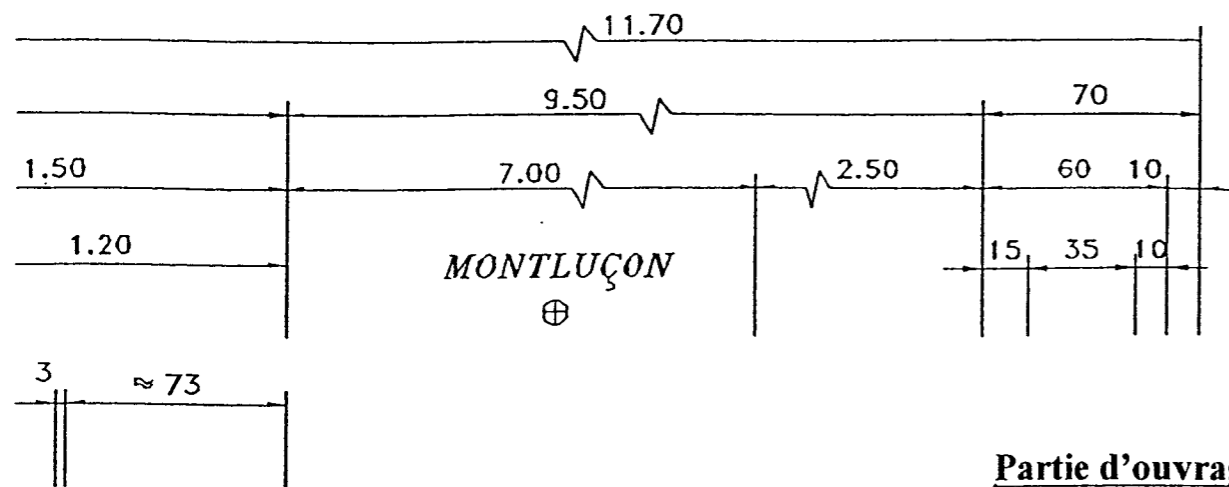
TRAVAUX PUBLICS

EP 1b

COMPOSITION DU DOSSIER

Page de garde	1/7
Mise en situation	2/7
Plan de définition béton	3/7
Plan d'armatures	4/7
Plan de coffrage	5/7
Feuille de débit des bois	6/7
Travail à réaliser	7/7
Barème	7/7

Groupement inter académique II	Session 2004	Facultatif : code	
Examen et spécialité	BEP Travaux Publics - Construction en Ouvrage d'Art		
Intitulé de l'épreuve	E.P.1 Analyse et technologie Partie Pratique		
Type	Facultatif : date et heure	Durée : 12 heures	Coefficient : 10 N° de page / total 1/7



MISE EN SITUATION

Les travaux proposés portent sur la réalisation d'un élément de corniche préfabriquée.
Cet élément est défini en forme et dimensions par le plan béton feuille 3/7.

SITUATION DE L'EPREUVE

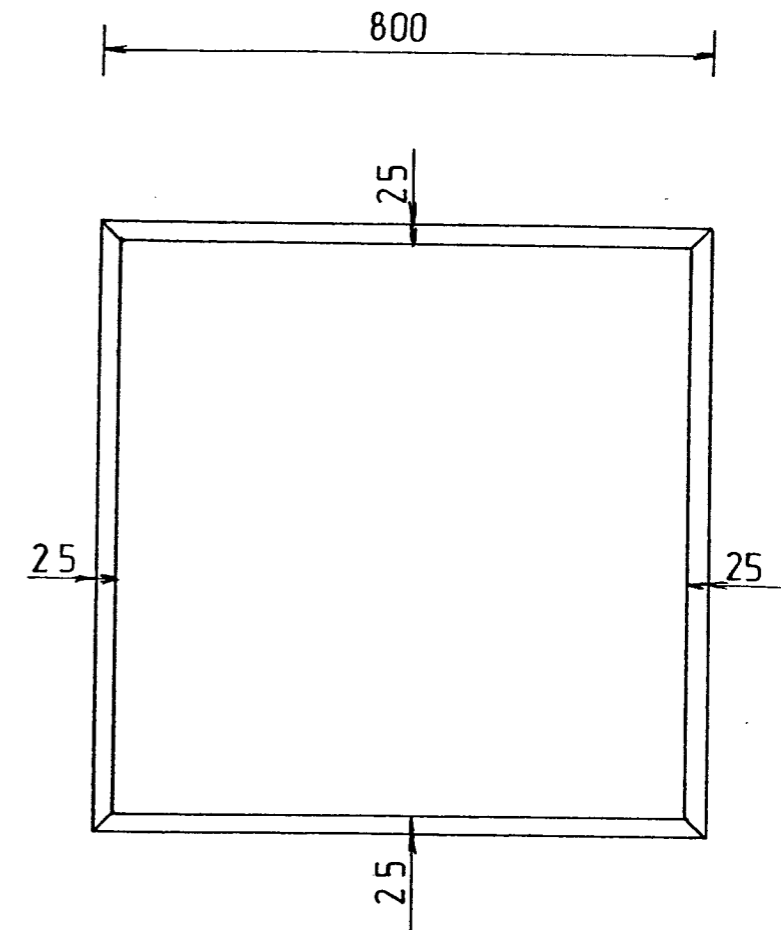
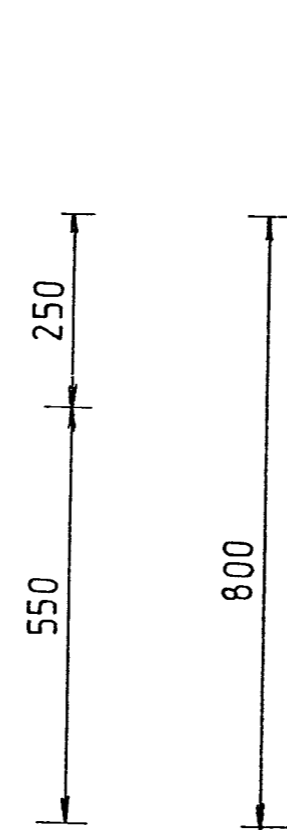
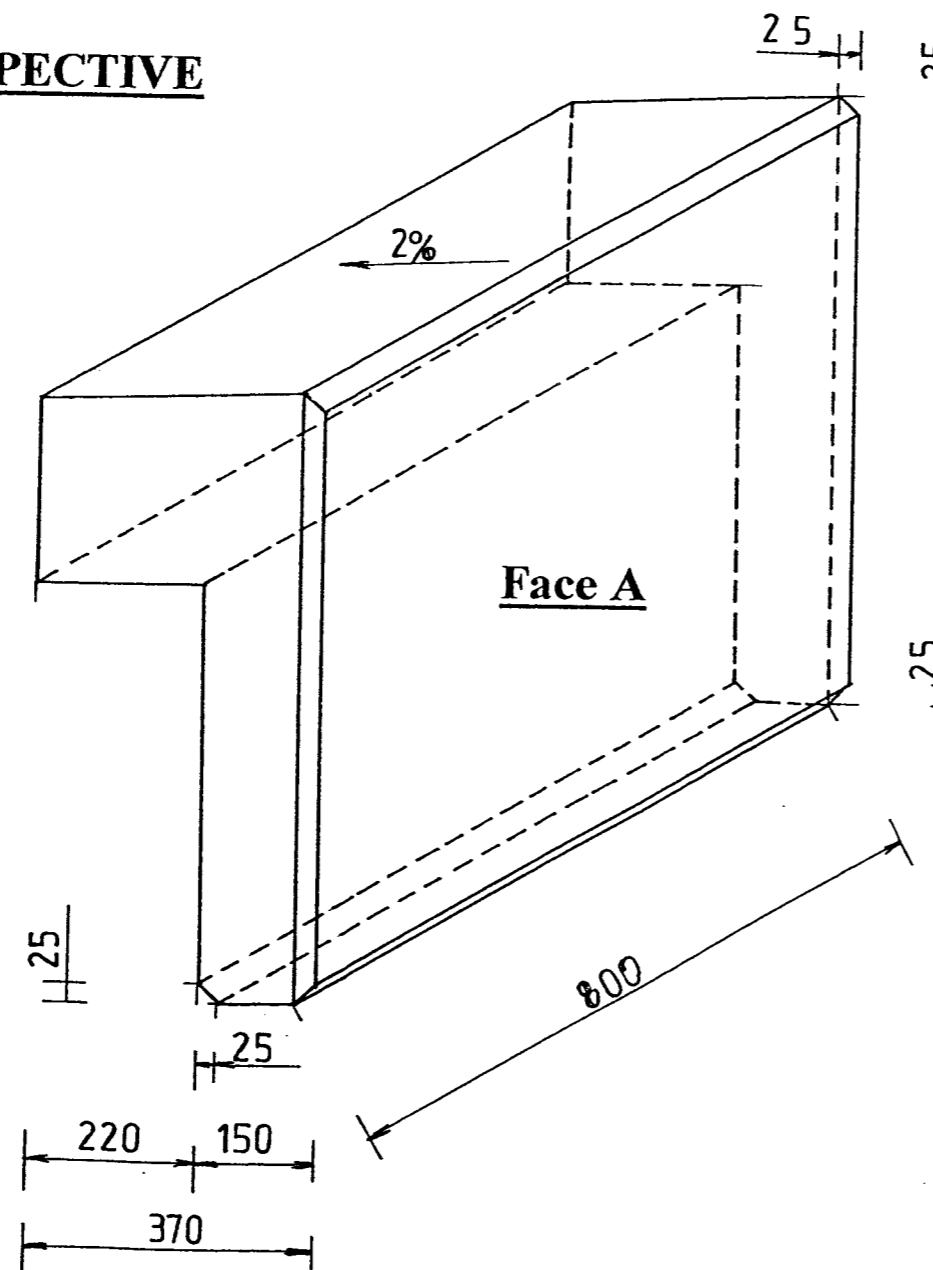
Pour réaliser ce travail, vous trouverez sur la zone d'épreuve une aire de traçage, des bois et dérivés pour la réalisation du coffrage ainsi que des aciers à béton pour la confection du châssis d'armatures.

Examen : BEP TRAVAUX PUBLICS	SUJET
Epreuve : EP1-Analyse et technologie Partie pratique	2/7

CORNICHE PREFABRIQUEE

PLAN DE DEFINITION BETON

PERSPECTIVE



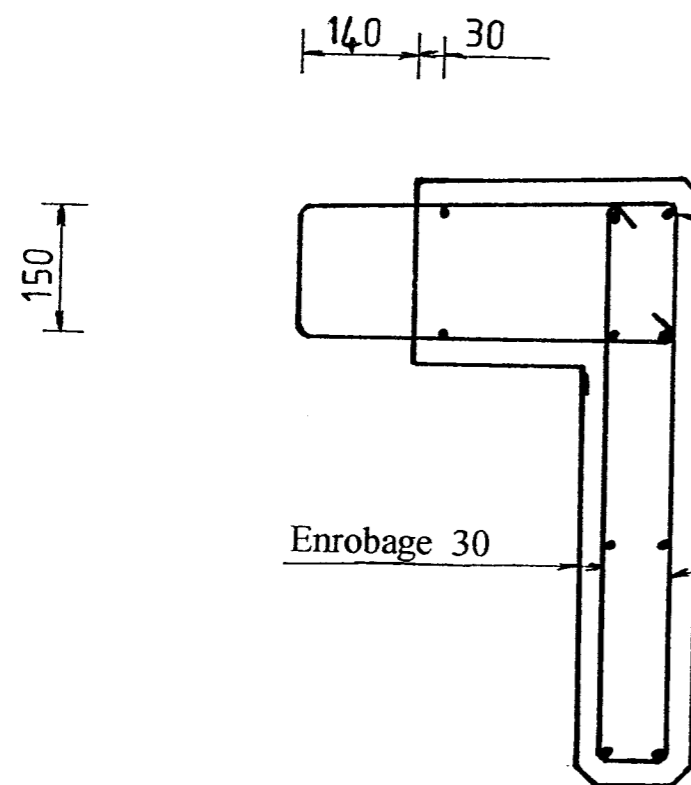
DETAIL FACE A

Examen : BEP TRAVAUX PUBLICS	SUJET
Epreuve : EP1-Analyse et technologie Partie pratique	3/7

CORNICHE PREFABRIQUEE

PLAN D'ARMATURES

COUPE TRANSVERSALE TYPE



COUPE LONGITUDINALE TYPE

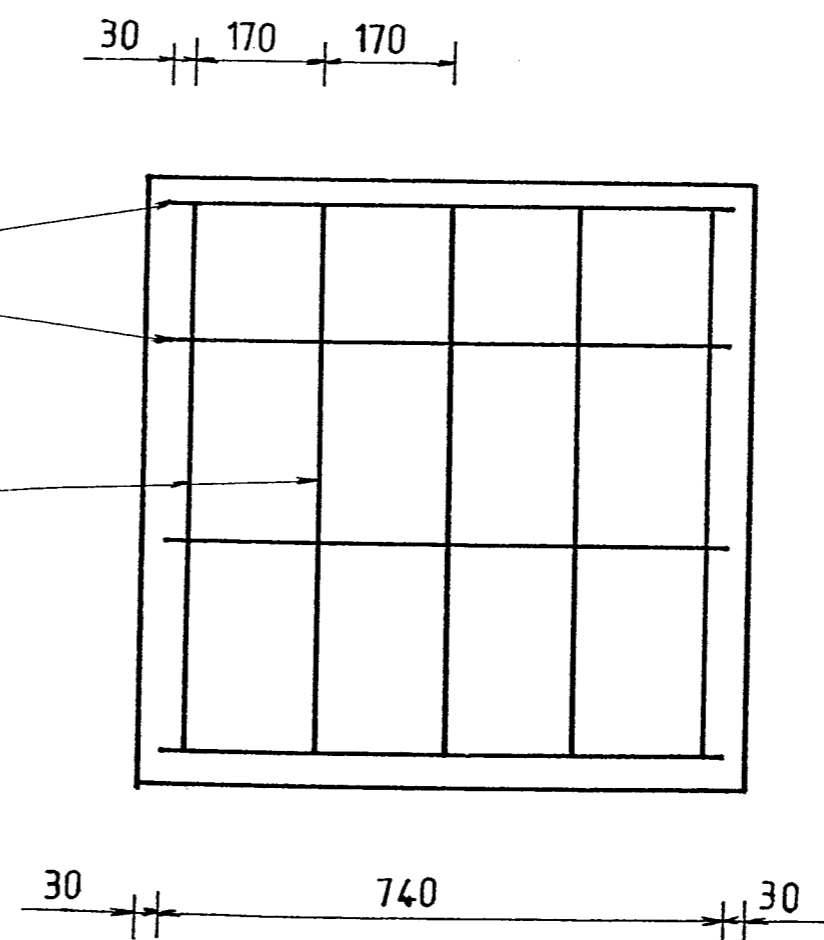
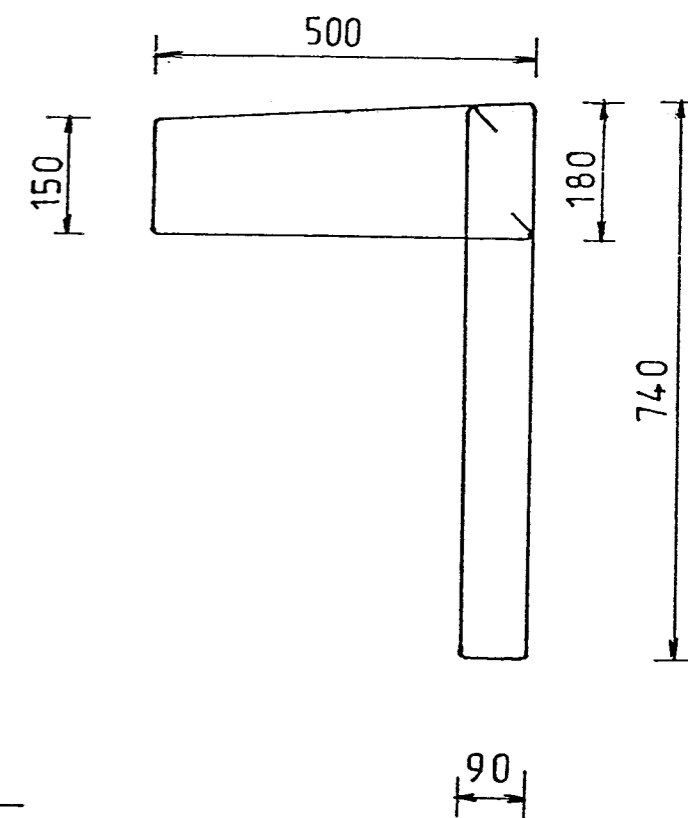


Schéma de façonnage des cadres

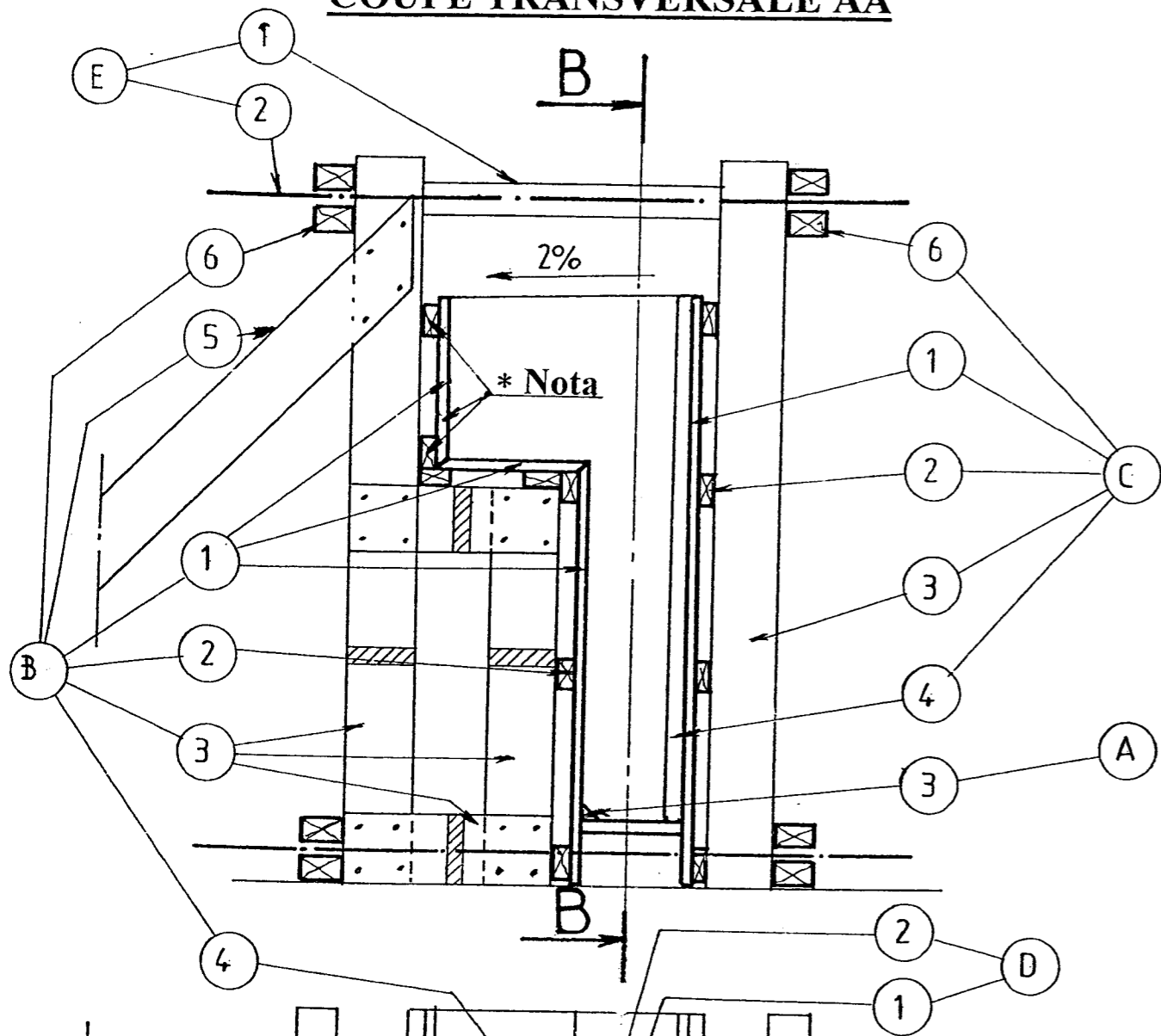


NOMENCLATURE DES ACIERS

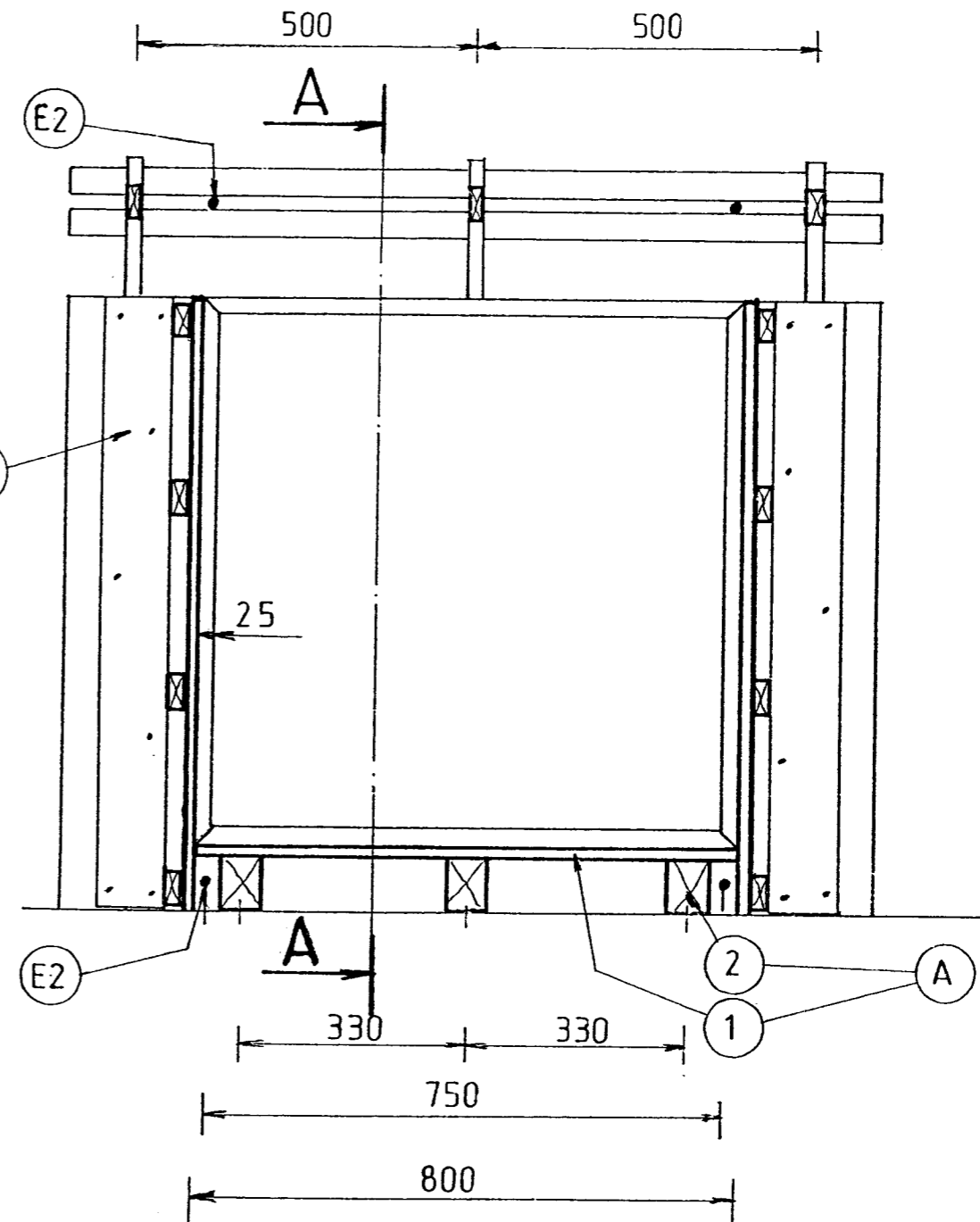
Rep	Dénomination	Nuance	Diamètre	Longueur développée	Nombre
1	Filants	H.A	8	740	10
2	Cadres	Adx	6	2750	5

Examen : BEP TRAVAUX PUBLICS	SUJET
Epreuve : EP1-Analyse et technologie Partie pratique	4/7

COUPE TRANSVERSALE AA



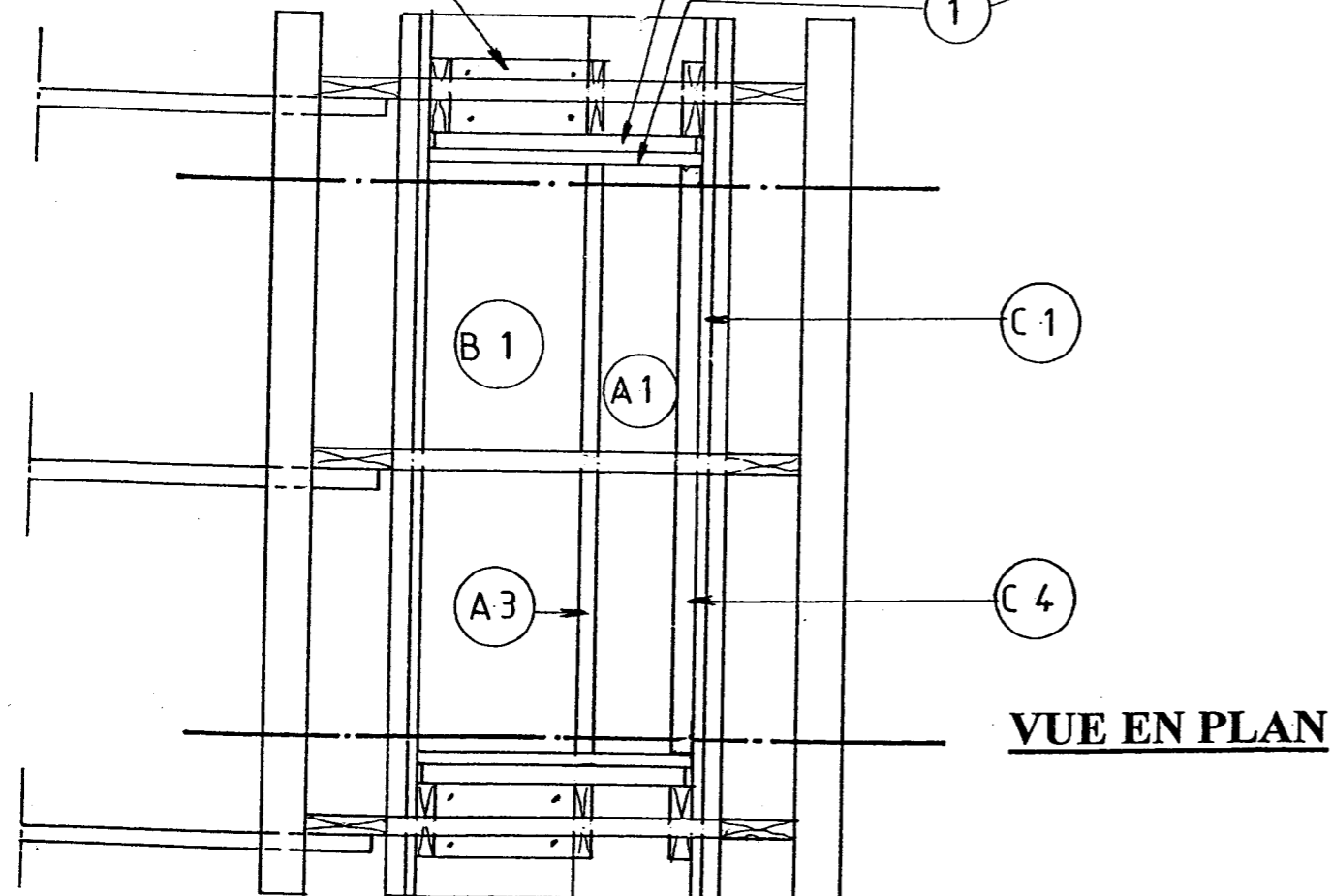
COUPE LONGITUDINALE BB



Nota:

La peau de coffrage sur cette partie d'élément sera percée de 5 lumières pour permettre le passage des cadres. (voir plan d'armature feuille 4/7)

Les 2 raidisseurs primaires derrière la peau de coffrage de cette partie d'élément seront débités à 30 mm pour ne pas gêner le passage des cadres.



VUE EN PLAN

PLAN DE COFFRAGE

Examen : BEP TRAVAUX PUBLICS	SUJET
Epreuve : EP1-Analyse et technologie Partie pratique	5/7

FEUILLE DE DEBIT DES BOIS

Sous ensemble	Repère	Dénomination De L'élément	Section Ou épaisseur	Longueur	Largeur	Nombre
A	1	Peau de coffrage	Agglo 16 mm	800	150	1
	2	Raidisseur primaire	60x80	145		3
	3	Profil bois	Triangle 25x25	800		1
B	1	Peau de coffrage	Agglo 16 mm	1200		1
	2	Raidisseur primaire	50x25	1200		7
	3	Ferme	100x25	A relever sur épure		3
	4	Butée de sous ensemble	100x25	A relever sur épure		2
	5	Contrefiche	100x25			3
	6	Support tige de serrage	60x40	1200		4
C	1	Peau de coffrage	Agglo 16 mm	1200		1
	2	Raidisseur primaire	50x25	1200		4
	3	Raidisseur secondaire	100x25	1100		3
	4	Profil bois	Triangle 25x25	A relever sur épure		
	5	Butée de sous ensemble	100x25	A relever sur épure		2
	6	Support de tige de serrage	60x40	1200		4

Sous ensemble	Repère	Dénomination De L'élément	Section Ou épaisseur	Longueur	Largeur	Nombre
D	1	Peau de coffrage	Agglo 16 mm	A relever sur épure		2
	2	Raidisseur primaire	50x25	A relever sur épure		4
E	1	Entretoise	50x25	A relever sur épure		3
	2	Tige de serrage	Ø 16 mm	1000		4

Examen : BEP TRAVAUX PUBLICS	SUJET
Epreuve : EP1-Analyse et technologie Partie pratique	6/7

TRAVAIL A REALISER

BAREME DE CORRECTION

Postes de contrôle	Tolérances	Points	Total
1°-TRACER L'EPURE. • Tracé de l'épure conforme au plan.	± 2mm	/20	/20
2°- TRACER, FACONNER LES ELEMENTS DU COFFRAGE. (Sous ensembles A, B, C et D) • Assemblage des fermes conforme au plan (rep B3) • Répartition des bois conforme au plan (rep B2 ,C2,D2) • Respect des côtes de montage des éléments A2,B3,C3. • Coupes jointives.(rep B1 et C4)		/6 /14 ±2mm /14 ±2 mm /16	
3°- REALISER LE CHASSIS D'ARMATURES. • Respect des côtes d'enrobage. • Respect du façonnage des cadres. • Répartition conforme des cadres et filants. • Rigidité du châssis	-2mm - 3mm ± 3mm	/14 /20 /16 /10	/60
4°- POSITIONNER ET MAINTENIR ET REGLER LE COFFRAGE • Respect des côtes finies.(800,550,370,150,250) • Respect de la pente.(2%) • Verticalité du sous ensemble B • Etanchéité des éléments entre eux.(A1,B1, C1 et D1) • Positionnement des tiges de serrage conforme au plan.	±2mm ±2mm ±2mm ±5mm	/20 /4 /10 /12 /4	
5°- ORGANISATION DU POSTE DE TRAVAIL. • Respect des règles de sécurité. • Efficacité de la méthode employée. • Nettoyage et rangement du poste de travail.		/10 /6 /4	/20
TOTAL			/200

C3.03: Réaliser un coffrage bois.

C3.05: Réaliser et mettre en place un châssis d'armatures.

1° Tracer l'épure sur l'aire de traçage mise à votre disposition.

2°- Réaliser le sous ensemble A.

3°- Confectionner les fermes. (rep B3)

4°- Assembler les éléments du sous ensemble B.

5°- Réaliser le sous ensemble C.

6°- débiter, façonner, assembler le châssis d'armatures.

7°- Assembler les sous ensembles A et B.

8°- Mettre en place l'armature.

9°- réaliser les deux sous ensembles D.

10°- Assembler , serrer et régler le coffrage.

11°- Nettoyer votre poste de travail.

Examen : BEP TRAVAUX PUBLICS	SUJET
Epreuve :EP1-Analyse et technologie Partie pratique	7/7