

Mention Complémentaire

Maintenance Equipement Thermique Individuel

EP1 A

Réalisation et Technologie

DOSSIER CORRIGE

Total /80

Total /20

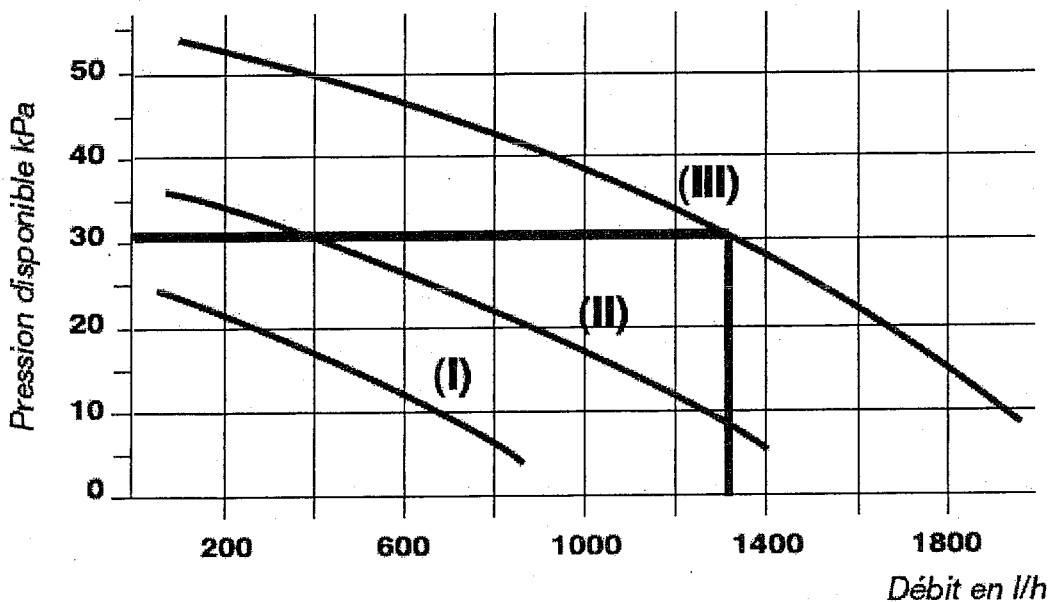
Groupement inter académique II	Session 2005	Code 50453		
Examen et spécialité : Mention Complémentaire Maintenance Equipement Thermique Individuel				
Intitulé de l'épreuve : EP1 A Réalisation et Technologie				
Type Corrigé	Facultatif : date et heure	Durée	Coefficient 4	N° de page / total C 1/8

Question N° 1**Note :****/5****On donne :**

- Un extrait de la documentation technique du Module HARMONY sd 201.
- 100 kpa = 1 bar

On demande :**Vous devez :**

- Tracer le point de fonctionnement sur la courbe du circulateur, donnée ci-dessous, pour obtenir le fonctionnement suivant : 0,3 b et 1,36 m³/h.

Courbe débit/pression plancher chauffant

- Indiquer par une croix sur quelle position vous basculer le commutateur de sélection de vitesse, et indiquer pour la vitesse sélectionnée la puissance absorbée en kw.

		Puissance absorbée en kw.
	Vitesse I	
	Vitesse II	
x	Vitesse III	93 W

Examen et spécialité : Mention Complémentaire Maintenance Equipement Thermique Individuel

Rappel codage

50453

Intitulé de l'épreuve : EPI A Réalisation et Technologie

N° de page

C 2/8

On exige :

- Le point tracé est exact.
- La vitesse sélectionnée est exacte.
- La puissance indiquée correspond à la vitesse sélectionnée par le candidat.

Question N° 2**Note : /16****On donne :**

- Un extrait de la documentation technique du Module HARMONY sd 201.
- Réglage = REG, Sectionnement = SCT, Protection = PRO, Mesure = MES, Comptage = COM.
- Température = T, Pression = P, Débit = Q, Vitesse = V.

On demande :**Vous devez :**

- Compléter le tableau suivant par les abréviations données ci-dessus, en indiquant pour chaque élément repéré dans le descriptif, la ou les fonctions remplies par l'élément et la ou les grandeurs physiques concernées. Un exemple est donné.

Repère	Repère	Fonctions	Grandeurs	Note
2	Bouteille de mélange	<i>REG</i>	<i>T</i>	/2
3	Raccord té de réglage	<i>REG</i>	<i>Q</i>	/2
5	Sonde extérieure	<i>MES</i>	<i>T</i>	/2
6	Vanne trois voies	<i>REG</i>	<i>Q + T</i>	/2
7	Carte de régulation	<i>MES + REG</i>	<i>Q + T</i>	/2
8	Pompe de circulation plancher chauffant	<i>REG</i>	<i>P + V + Q</i>	
9	Sonde de température d'eau	<i>MES</i>	<i>T</i>	/2
10	Sécurité thermique à réarmement manuel	<i>PRO</i>	<i>T</i>	/2
11	Electrovanne pour circuit radiateurs	<i>SCT</i>	<i>Q</i>	/2

Examen et spécialité : Mention Complémentaire Maintenance Equipement Thermique Individuel

Rappel codage

SD453

Intitulé de l'épreuve : EPI A Réalisation et Technologie

N° de page

C 3/8

On exige :

- Les fonctions sont clairement identifiées.
- Les grandeurs physiques sont clairement identifiées.
- Un point par bonne réponse.

Question N° 3

Note : /8

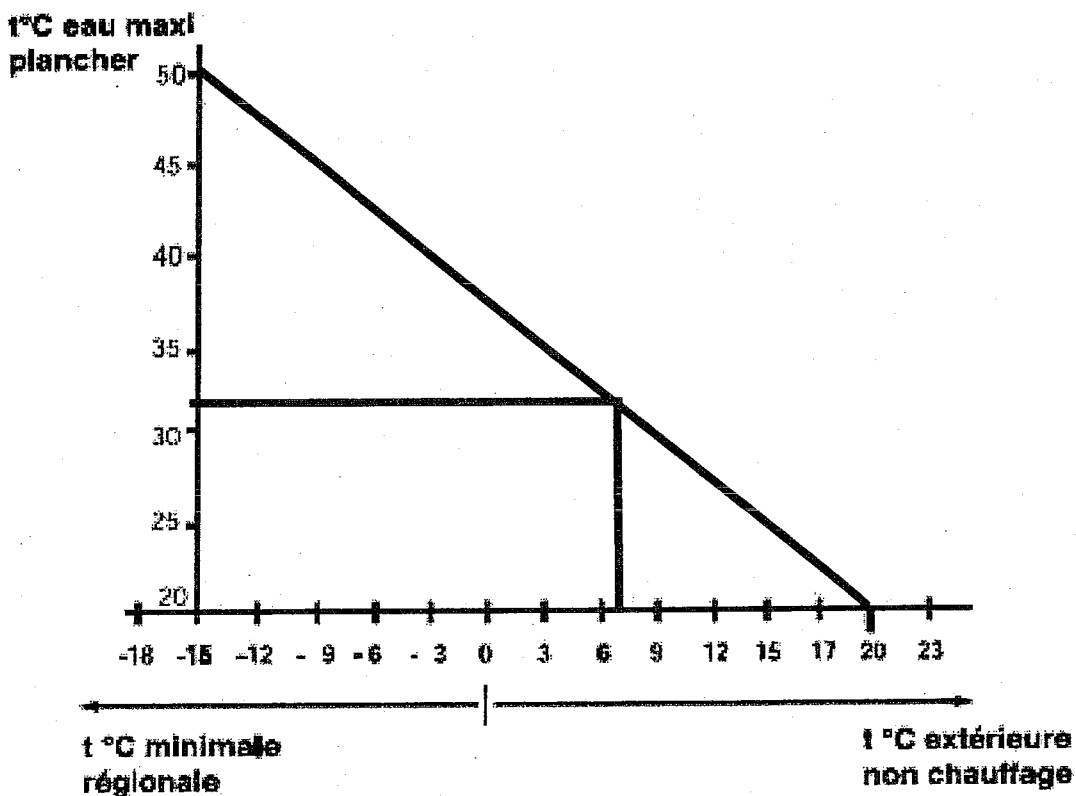
On donne :

- Un extrait de la documentation technique du Module HARMONY sd 201.

On demande :

Vous devez :

- Compléter le graphique ci-dessous pour trouver la valeur de réglage du sélecteur 5 (point de fonctionnement et droite reliant les paramètres relatifs aux sélecteurs 2 et 5), pour obtenir une température de 32°C dans le circuit avec une température extérieure de 6°C, les sélecteurs 2 et 3 seront respectivement en position -15°C et 20°C.



On exige :

Examen et spécialité : Mention Complémentaire Maintenance Equipement Thermique Individuel	Rappel codage 50453
Intitulé de l'épreuve : EPI A Réalisation et Technologie	N° de page C 4/8

- Le tracé est exact.

Question N° 4

Note : /17

On donne :

- Un extrait de la documentation technique du Module HARMONY sd 201.
- Entrée = I, Sortie = O.
- Mesure = M, Protection = P, Sectionnement = S

On demande :

Vous devez :

- Compléter le tableau ci-dessous, à l'aide des abréviations données ci-dessus, en indiquant pour chaque élément s'il s'agit d'une donnée d'entrée ou d'une donnée de sortie. Pour les entrées vous préciserez le type d'informations. Un exemple est donné.

Désignation	Type de donnée	Type d'information
Thermostat d'ambiance	<i>I</i>	<i>M</i>
Vanne trois voies	<i>O</i>	
Sonde de température extérieure	<i>I</i>	<i>M</i>
Interrupteur marche/arrêt	<i>I</i>	<i>S</i>
Circulateur plancher chauffant	<i>O</i>	
Electrovanne	<i>O</i>	
Potentiomètre température maxi du circuit	<i>I</i>	<i>M</i>
Potentiomètre température extérieure de non chauffage	<i>I</i>	<i>M</i>
Potentiomètre température extérieure minimale régionale	<i>I</i>	<i>M</i>
Sécurité thermique	<i>I</i>	<i>P</i>
Sonde température d'eau	<i>I</i>	<i>M</i>

On exige :

- Les types de donnée sont clairement identifiés.
- Les types d'information sont clairement identifiés.
- 1 point par bonne réponse.

Examen et spécialité : Mention Complémentaire Maintenance Equipement Thermique Individuel	Rappel codage 50453
Intitulé de l'épreuve : EPI A Réalisation et Technologie	N° de page C 5/8

Question N° 5

Note :

/20

On donne :

- Un extrait de la documentation technique du Module HARMONY sd 201.

On demande :

Vous devez :

- Compléter le schéma électrique sur la feuille suivante.

Désignation	Note
Raccordement du module sur l'alimentation réseau	/3
Raccordement du thermostat d'ambiance B3 sur le bornier X1	/3
Raccordement de la sonde de température extérieure sur le bornier X1	/3
Raccordement du voyant de signalisation H1 (borne S04)	/3
Raccordement du circulateur plancher chauffant M1 (bornes S01)	/2
Raccordement de l'électrovanne Y2 (bornes S03)	/2
Raccordement de la vanne 3 voies Y3 (L1 = ouverture, L2 = fermeture) (borne S02)	/2
Présentation / propreté	/2

On exige :

- Le schéma est complet, exact, et conforme aux prescriptions du fabricant. Le tracé est soigné.

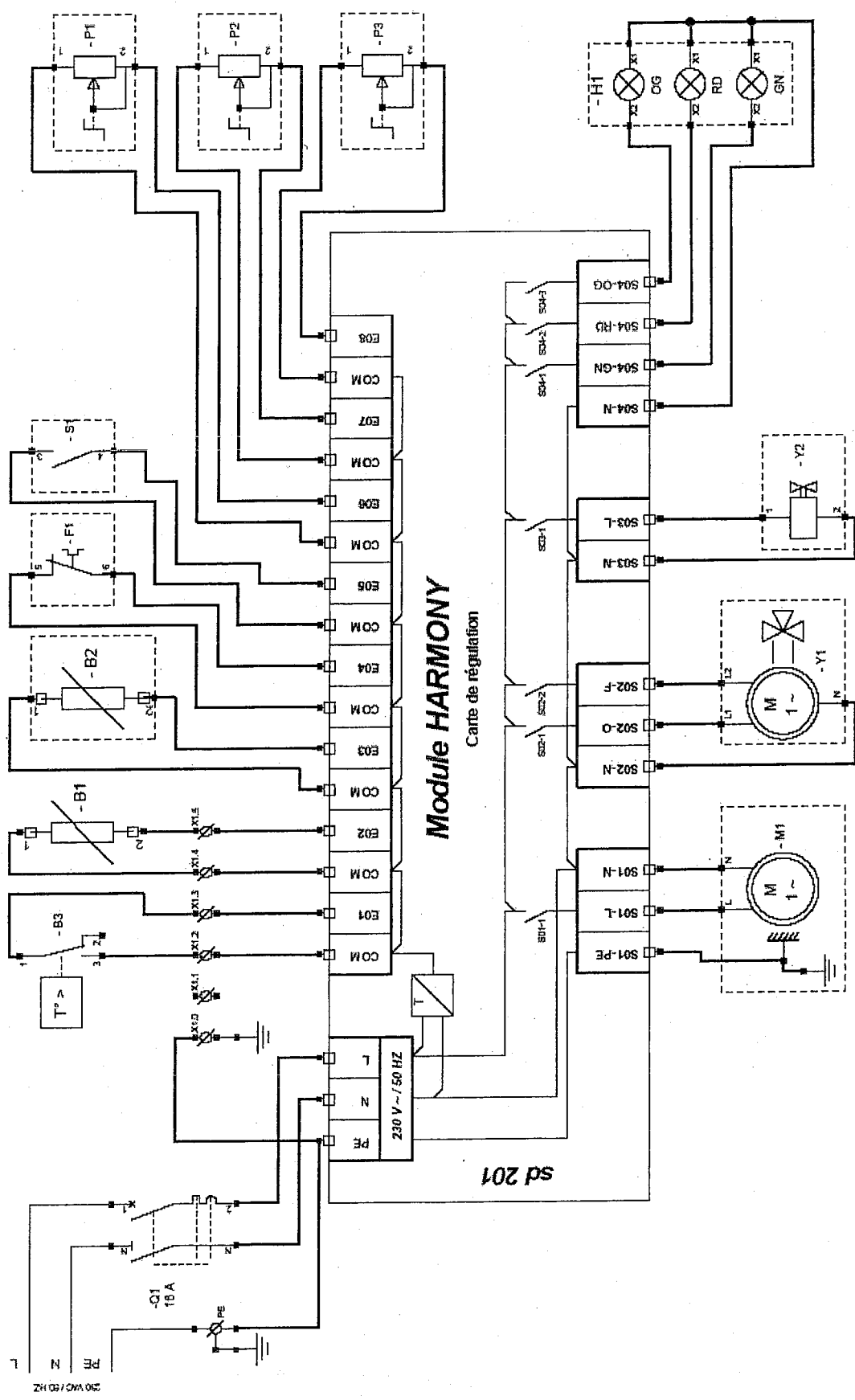
Examen et spécialité : Mention Complémentaire Maintenance Equipement Thermique Individuel

Rappel codage

Intitulé de l'épreuve : EPI A Réalisation et Technologie

N° de page

C 6/8



Examen et spécialité : Mention Complémentaire Maintenance Equipement Thermique individuel	Rappel codage 50453
Intitulé de l'épreuve : EPI A Réalisation et Technologie	N° de page C 7/8

Question N° 6

Note :

/14

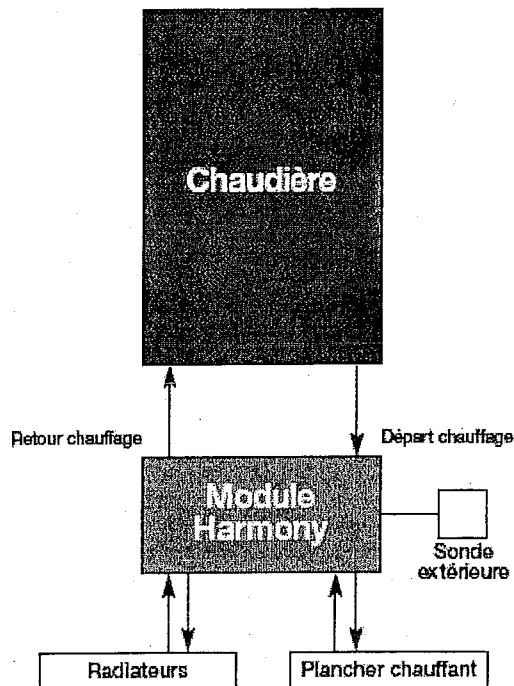
On donne :

Chaudière murale gaz avec évacuation des produits de combustion par conduit de fumée.
Alimentation au gaz naturel.

On demande :

Vous devez :

Indiquer ci-dessous les opérations de contrôle à effectuer sur l'installation et son environnement lors de la mise en service.	Note
<i>VENTILLATION</i>	
<i>PRESSION GAZ</i>	
<i>PRESSION EAU</i>	
<i>SECURITE CHAUDIERE</i>	
<i>PARAMETRAGE – PERFORMANCE</i>	
<i>TEST</i>	
<i>CO AMBIANT</i>	
<i>TIRAGE CONDUIT</i>	
<i>REGLAGE CHAUFFAGE</i>	



On exige :

- Les opérations de contrôle citées permettre de garantir le bon fonctionnement de l'installation dans des conditions de sécurité optimale. La répartition des points est laissée à la libre appréciation du jury d'examen.

Examen et spécialité : Mention Complémentaire Maintenance Equipement Thermique Individuel

Rappel codage

50453

Intitulé de l'épreuve : EPI A Réalisation et Technologie

N° de page

C 8/8