

GROUPEMENT INTER-ACADÉMIQUE N°II

MENTION COMPLÉMENTAIRE

MISE AU POINT ÉLECTRICITÉ

ÉLECTRONIQUE AUTOMOBILE

SESSION 2005

Épreuves pratiques et théoriques

ÉLECTRICITÉ – ÉLECTRONIQUE

EP 2 - 2

Poste D

Durée 4 h

N° de candidat :

Mode de validation : Épreuve ponctuelle terminale

Ce dossier devra être conservé par l'établissement jusqu'à la session suivante, il pourra être communiqué au jury ou à l'autorité rectorale à leur demande.

Les fiches « analyse du travail et évaluation » seront toutes intégrées dans le dossier archivé.

Mention Complémentaire Mise au Point Électricité Électronique Automobile		Épreuve pratique 2-2 Électricité, Électronique			
Session 2005	Code : 010-25501R	Durée : 4 h	Coefficient : 2	Poste D	Page 1/10

MISE EN SITUATION
POSTE D

1- Description de la situation :

- Effectuer la remise en conformité d'un système de signalisation ainsi que le réglage des phares.
- Compléter les documents suivants et répondre aux savoirs associés.

2- Matériel et documentation fournis au candidat :

Documentation ressource	Outils et matériel	Documents réponses
La documentation technique relative à la schématisation électrique du véhicule.	L'outillage classique d'électricien.	Procédure d'intervention simplifiée. Savoirs associés.
Le mode d'emploi des appareils utilisés.	Le matériel de mesure adapté.	
La carte grise.	Les pièces nécessaires à la remise en conformité.	
La documentation constructeur.	L'outillage spécifique nécessaire à la remise en état du système.	

3 – Travail demandé :

Réaliser l'intervention sur le véhicule à disposition.

Vous devez : (après tirage au sort du poste de travail)

- Rechercher les informations
- Trouver la cause du dysfonctionnement
- Remédier au problème
- Contrôler le bon fonctionnement de l'installation
- Rendre compte par écrit en complétant le document « procédure d'intervention »
- Compléter le questionnaire de l'épreuve théorique

Compétences évaluées : A2.A3.B2.B4.C2.D1.D3.D4.D5

Compétences évaluées	Le candidat devra être capable de	Indicateurs d'évaluation
A3 Se documenter	Rechercher les informations nécessaires à l'intervention	Toutes les informations nécessaires sont réunies
C2 Choisir une méthode	Choisir une méthode d'intervention adaptée	La méthode retenue est rationnelle La fiche de procédure est correctement complétée
A2. D1 Mesurer, contrôler	Utiliser les outils de diagnostic appropriés	Les outils sont correctement utilisés Les résultats relevés sont exploités en comparaison avec les données
D3. D4. D5 Déposer, reposer Démonter Remonter Régler	Effectuer la dépose et la repose, le démontage et le remontage, le réglage d'un élément ou d'un sous- ensemble.	La méthode employée est celle préconisée par le constructeur. Les règles d'ordre, d'hygiène et de sécurité sont respectées. L'état esthétique et mécanique du véhicule est préservé. Le poste de travail est remis en état.
B2.B4 Rendre compte. Signaler les anomalies.	Effectuer un compte rendu oral à l'examineur. Signaler les défauts constatés Sur le véhicule.	Le compte rendu est cohérent et sans oubli. Les défauts constatés sont signalés.
S1.S2.S3	Compléter les savoirs associés	Exactitude et cohérence des réponses.

Groupement inter académique n° II
N° de candidat :

Date.....

Savoirs associés	Poste D	Electricité
-------------------------	----------------	--------------------

1. Nommez les éléments suivants :

4720 : /1

BF00 :

CA00 :

2. Tracez le parcours de courant en action bruiteur.

/4

3. Quelle sera l'influence d'une rupture de l'élément F9 sur le système ?

..... /4

4. Quelle est la fonction de l'élément 8206 ?

..... /3

5. Énoncez les conditions de fonctionnement du bruiteur.

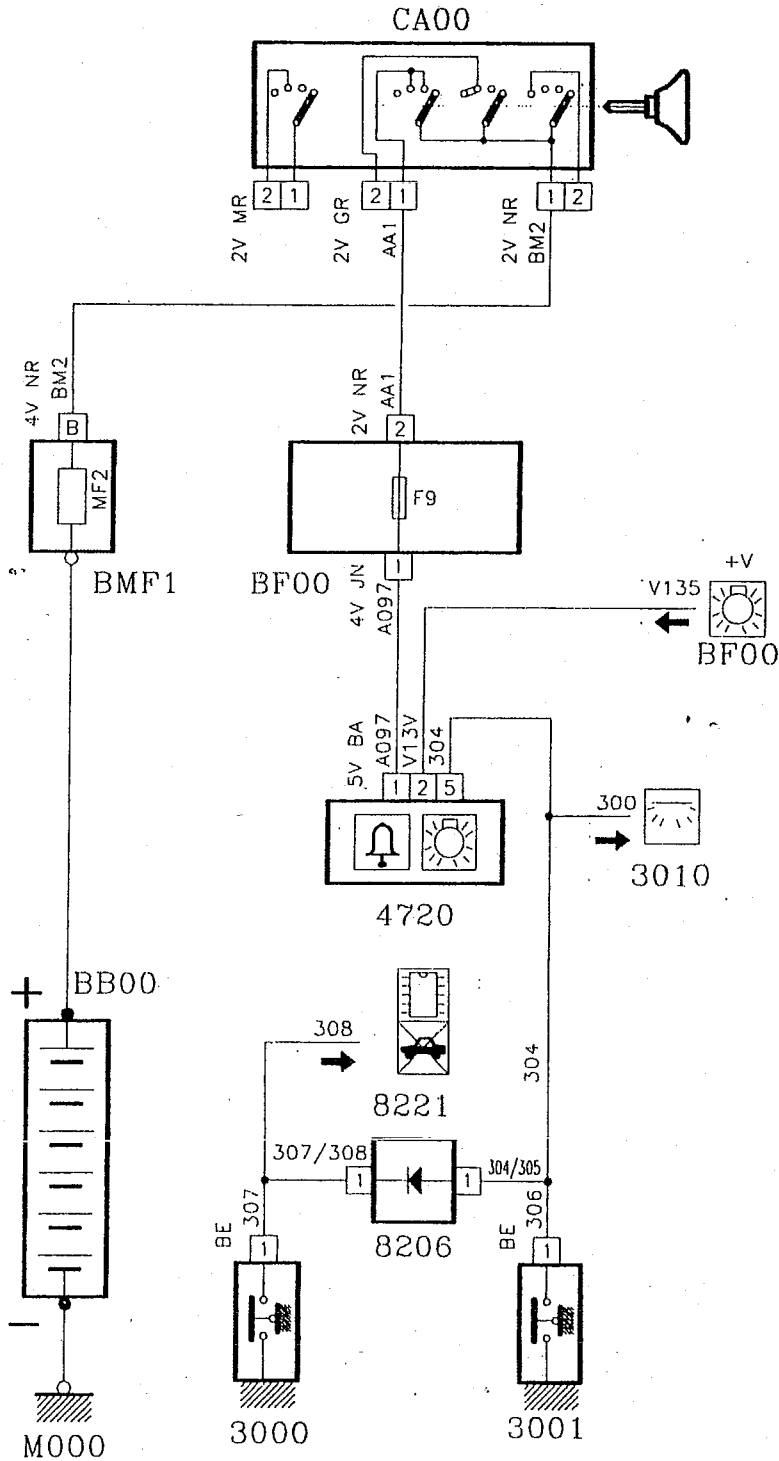
..... /4

6. Sachant que la puissance absorbée du bruiteur est de 60 W, quelle intensité devra supporter F 9 ?

..... /4

Electricité **Poste D**
Savoirs associés

Le bruiteur d'oubli d'éclairage



Groupement inter académique n° II
N° de candidat :

Date.....

Electricité	Poste D
Dossier ressources	

Liste des appareils.

- CA00 : contacteur antivol
- BMF1 : boîtier maxi-fusibles
- BF00 : boîte fusibles habitacle
- 4720 : bruitier d'oubli d'éclairage
- 3010 : plafonnier avant
- BB00 : batterie
- 8221 : transpondeur module contrôle
- 8206 : diode circuit porte anti-démarrage codé
- M000 : masse châssis
- 3000 : contacteur de porte AVG
- 3001 : contacteur de porte AVD

Groupement inter académique n° II
Date.....

Académie de :
N° de candidat :

GRILLE D'ÉVALUATION des SAVOIRS ASSOCIÉS

Document à compléter par les examinateurs et à transmettre au jury.

Savoirs évalués	Travail à effectuer	Page N°	Indicateurs et critères d'évaluation						
			4	3	2	1	0		
S 3.1	Nommez les éléments	7/10	Tous les éléments sont nommés				Sans erreur	1 erreur	/1
S 3.4	Tracez le parcours du courant en action bruitteur	8/10	Le parcours est tracé	Sans erreur	1 erreur	2 erreurs	3 erreurs	Plus de 3 erreurs	/4
S 4.2	Quelle sera l'influence d'une rupture de F9 sur le système ?	7/10	Tout est justifié	Sans erreur				1 erreur	/4
S 3.1	Quelle est la fonction de l'élément 8206 ?	7/10	La fonction est bien énoncée		Sans erreur			1 erreur	/3
S 3.4	Les conditions de fonctionnement	7/10	Toutes les conditions sont énoncées	Sans erreur			1 erreur	Plus d'une erreur	/4
S 3.3	Quelle intensité devra supporter F9 ?	7/10	La formule est connue, le calcul est exact	Sans erreur		1 erreur		Plus d'une erreur	/4
TOTAL :									/20

Session 2005	010-25501R	EP : 2.2 électricité poste D	10/10
--------------	------------	------------------------------	-------