

DOSSIER TECHNIQUE

dossier technique constitué de :

- **documents techniques (DT2/34 à DT28/34)**
- **documents ressources (DT29/34 à DT34/34)**

Mention Complémentaire IMES		Code 52 25502	Session 2005	
Epreuve E1	Dossier Technique	Durée : 4h	Coef : 4	Page : 1 / 34

CARACTERISTIQUES DU SYSTEME

Utilisation simple

- Le menu guidé qui apparaît sur l'afficheur des claviers facilite la programmation et la gestion du système. L'indication en clair du nom de chaque entrée (ex. IR MAGASIN), de chaque code et/ou clé (ex. ROSSI MARIO) et de chaque secteur (ex. ZONE BUREAUX) permet à l'utilisateur final d'identifier rapidement et sans erreur l'alarme ou l'intervention devant être effectuée.

Multifonctions

- Les entrées et les sorties sont individuellement programmables pour pouvoir gérer les alarmes ou les différentes situations telles que vol, vol 24H, sabotage, agression, incendie, alarme technique, contrôle technique, télé-assistance, état système, panne et autres fonctions.

Multi-utilisateurs

- Il est possible d'agir simultanément à partir de plusieurs lecteurs de clés et/ou de plusieurs claviers. Des sous-systèmes (systèmes séparés) peuvent être gérés par une seule Unité Centrale; chaque sous-système peut encore être divisé en un ou plusieurs secteurs.

Horloge-Calendrier et Programmeur horaire

- Le système MP200 est muni d'un horloge-calendrier pour le classement chronologique des événements et pour le contrôle du programmeur horaire. Ce dernier assure une grande souplesse de gestion grâce à des différents tableaux horaires quotidiens et hebdomadaires entièrement programmables. Il peut être associé à la mise en marche et à l'arrêt du système d'alarme mais il peut aussi assurer d'autres fonctions telles que le contrôle technique (chauffage, éclairage, etc.).

Gestion à distance

- Par l'utilisation d'un Personal Computer et du logiciel pour la Télégestion Fast-Link, l'installateur peut programmer et contrôler à distance les différents systèmes installés grâce à la transmission modem sur ligne téléphonique. Il est possible de télécharger et charger toutes les données de programmation, exclure et inclure les entrées, demander la situation de l'état du système et de la mémoire des événements, effectuer des essais sur les batteries etc... Il est utile de rappeler que les mêmes opérations peuvent être obtenues directement par connexion d'un personal computer à la centrale au moyen du connecteur RS232 situé sur la carte mère. L'utilisateur final peut également interagir à distance avec le système en utilisant la ligne téléphonique.

Transmission des alarmes

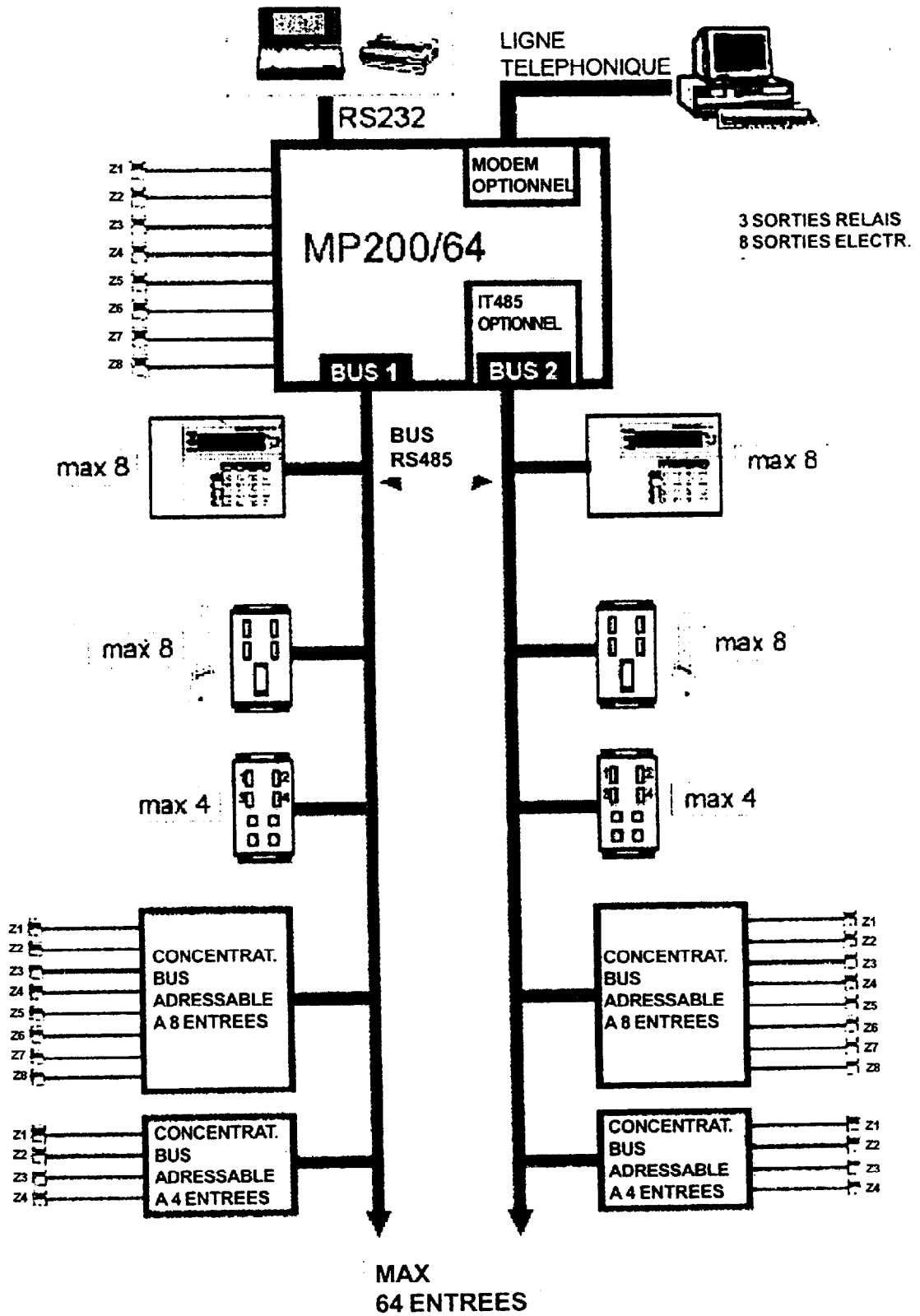
- Le Système MP200 peut transmettre sur ligne téléphonique des conditions d'alarme programmables de 3 façons différentes: via modem à un centre équipé d'un Personal Computer et logiciel Fast-Link; par protocole numérique (choisi parmi ceux qui sont disponibles sur la carte) à un centre de Télésurveillance; par des messages enregistrés modalité vocale (si la carte de synthèse vocale SV108 est présente). Dans la transmission via modem et numérique (pour les protocoles le permettant) le transfert des données vers le centre de réception prévoit l'information "point par point", c'est à dire pour chaque entrée d'alarme.

Modem - Transmetteur STM200

- Carte pour la transmission téléphonique des alarmes, pour la télégestion et la téléprogrammation à distance du système.

Mention Complémentaire IMES		Code 52 25502	Session 2005	
Epreuve E1	Dossier Technique	Durée : 4h	Coef : 4	Page : 2 / 34

CONFIGURATION MP200/64



MAX 8
CONCENTRATEURS
POUR CHAQUE
BUS

Mention Complémentaire IMES		Code 52 25502	Session 2005	
Epreuve E1	Dossier Technique	Durée : 4h	Coef : 4	Page : 3 / 34

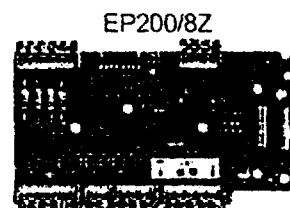
UNITE CENTRALE MP200/256

Elle se distingue de l'unité centrale MP200/64 du fait des caractéristiques suivantes:

- extensible jusqu'à 256 entrées grâce aux concentrateurs d'I/O connectés sur BUS
- la carte gère 3 BUS de type RS485 dont 2 de série (une intégrée sur la carte de base et l'autre sur la carte IT485), la troisième est en option et nécessite d'une autre carte IT485.
- Le système peut être divisé en 24 secteurs différents et peut gérer jusqu'à 256 utilisateurs entre codes et clés.
- Le fichier historique du système peut mémoriser jusqu'à 1000 événements.

CONCENTRATEURS E/S (UNITE DEPORTEES UR)

- Ils sont disponibles en deux versions qui peuvent être utilisées pour un même système: l'EP200/8Z à 8 entrées et 6 sorties (2 à relais et 4 électriques) et l'EP200/4Z à 4 entrées et 3 sorties (1 à relais et deux électriques). Les 4 sorties électriques du EP200/8Z peuvent être transformées en sorties à relais par l'introduction du module DKR4 muni de connecteurs enfichables.
- Toutes les entrées et toutes les sorties peuvent être individuellement programmables tout comme celles de la centrale. Les concentrateurs sont connectés, sur BUS RS485 et leur identification est effectuée par adresse programmable au moyen des dip-switches.
- Les concentrateurs sont livrés comme modules et peuvent être logés soit à l'intérieur de boîtiers prévus à cet effet (CP8Z), soit dans les unités d'alimentation supplémentaire, soit dans le boîtier de la centrale.
- Ils sont munis d'un connecteur pour interface directe avec les unités d'alimentation supplémentaire; de cette manière toutes les informations sur les défauts (absence tension secteur, batterie basse, panne) sont retransmises à la centrale sur le BUS.



CLAVIERS KP200D

- Ils sont munis d'un afficheur LCD 2 x 16 caractères, entièrement rétro-éclairés. Ils permettent la programmation et le contrôle du système auquel ils peuvent être totalement ou partiellement associés (contrôle et gestion d'un ou plusieurs Secteurs). Ils possèdent un buzzer intégré qui émet les signalisations sonores suivantes:
 - Une brève tonalité pour confirmer la pression d'une touche numérique.
 - Une tonalité prolongée pour signaler une erreur.
 - Trois tonalités brèves lorsqu'on presse la touche F qui indique la sortie du menu.
 - Signalisation GONG (programmable).
 - Signalisation Temporisation d'entrée/sortie (programmable).

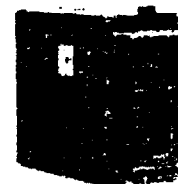


Ils ont 6 LEDS pour contrôler les différents états du système. Pour de plus amples détails, se référer au Manuel de l'Utilisateur.

- Ils sont adressables par dip-switches. Les claviers avec la même adresse ne peuvent pas coexister sur le même BUS. Lors de la première mise en marche du système, il faut qu'au moins un clavier avec adresse 1 soit raccordé sur un BUS; c'est à partir du clavier raccordé qu'il sera possible de configurer et éventuellement de programmer le système en accédant aux menus.

LECTEURS DK 4000 M

- Ils permettent de lire et décoder en mode optique les clés DK 40. Ils sont utilisés pour activer/désactiver les secteurs après chaque introduction d'une clé optique identifiée. Ils possèdent 4 LEDS de signalisation des événements du système. (se référer au Manuel de l'Utilisateur). Ils sont adressables par rotary-switches dont l'utilisation est décrite dans le Manuel Fonctions et Programmmations, Paragraphe "Configuration Lecteurs".



Mention Complémentaire IMES		Code 52 25502	Session 2005	
Epreuve E1	Dossier Technique	Durée : 4h	Coef : 4	Page : 4 / 34

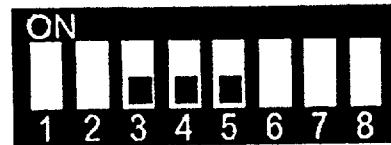
DESCRIPTION DES DIP-SWITCH

- *Programmation standard: entrées double équilibrage, paramètres Italie*

1	2	MODALITE ENTREES
ON	ON	ENTREES NON EQUILIBREES
ON	OFF	ENTREES A EQUILIBRAGE SIMPLE
OFF	ON	ENTREES A DOUBLE EQUILIBRAGE
OFF	OFF	INUTILISABLE



3	4	5	PARAMETRES NATIONAUX
OFF	OFF	OFF	ITALIE
ON	OFF	OFF	FRANCE
OFF	ON	OFF	U.K.
ON	ON	OFF	ESPAGNE
OFF	OFF	ON	PORTUGAL
ON	OFF	ON	ALLEMAGNE



- La programmation des Paramètres Nationaux peut être effectuée dans la langue employée par l'imprimante locale et par défaut des attributions des noms (Entrées, Secteurs etc.)
Note: Si vous programmez une nation différente de celle actuelle, vous devez recharger les paramètres standard.

6 INUTILISABLE

7 INUTILISABLE

8 CHARGEMENT DES PARAMETRES STANDARD



Mention Complémentaire IMES		Code 52 25502	Session 2005	
Epreuve E1	Dossier Technique	Durée : 4h	Coef : 4	Page : 6 / 34

SECTEURS

- Les secteurs sont des aires virtuelles programmables et qui peuvent être associées à différentes entités dans le but d'attribuer des caractéristiques communes à chacune d'entre elles.
- Les sect. peuvent être associées aux: entrées, sorties, codes, clés, claviers, lecteurs, partialisateurs, services du Programmateur Horaire. Le nombre max de secteurs programmables est de 12 pour MP200/64 et de 24 pour MP200/256
- Pour chaque secteur le mode d'activation, en cas d'entrées associées ouvertes lors de l'activation, peut être programmé de 3 façons:
 - **Activation Standard:** une alarme est déclenchée en cas de mise en marche avec des entrées ouvertes.
 - **Ejection automatique entrées ouvertes:** les entrées ouvertes programmées "éjectables" sont éjectées automatiquement lors de la mise en marche et ne déclenche aucune alarme. Elles sont automatiquement réidentifiées lors de leur fermeture. L'éjection auto de chaque entrée est signalée sur les claviers associés au même secteur/s par le clignotement de la LED associée à la touche E. L'événement est mémorisé dans l'Historique Evénements.
- **Pas de MARCHÉ si Entrées Ouvertes:** il n'est pas possible d'activer un secteur avec des entrées ouvertes.

ENTREES

- Les 8 entrées Z1-Z8 de la MP200 et les entrées des Unités déportées (concentrateurs), sont librement et individuellement programmables. En fonction de la typologie assignée, elles déclenchent l'événement à la suite d'une ouverture.
- L'ouverture est le changement d'état d'une entrée par rapport à la condition de repos. L'entrée est identifiée comme "ouverte" si l'ouverture a une durée égale ou supérieure à 200 mS.
- Les entrées de l'Unité Centrale et des Concentrateurs peuvent être:
 - Non équilibrées (NF)
 - Equilibrage simple
 - Double équilibrage
- Pour les détails sur les trois modalités, se référer au Manuel d'Installation. Une typologie, une spécialisation, des fonctions auxiliaires éventuelles et l'association aux Secteurs peuvent être attribuées à chaque entrée.

Mention Complémentaire IMES		Code 52 25502	Session 2005	
Epreuve E1	Dossier Technique	Durée : 4h	Coef : 4	Page : 7 / 34

TYPE D'ENTREE	SPECIALISATION	FONCTIONS - ASSOCIATIONS
Vol	Istantanée Dernière issue Route d'entrée Retardée Retardée Pré-alarme	Eclairage Associer Système ou Secteur Double déclenchement Gong/Carillon Ejectable / NON éjectable
Vol 24h	24H silencieux 24H avec sirène Pré-alarme Sabotage	Eclairage Associer système ou secteur Double déclenchement (pas pour sabotage) Ejectable/ NON éjectable
24h	Agression avec Sirène Agression silencieuse Alarme Incendie Raz Incendie Alarme technique Raz technique Téléassistance	Ejectable/ NON éjectable Associer Système ou Secteur
Clé	Clé ON-OFF	Impulsive Ejectable/ NON éjectable Associer Système ou Secteur
Contrôle	Panne Commande Technique	Ejectable/ NON éjectable Associer Système (seulement panne)
Inutilisable		

Mention Complémentaire IMES		Code 52 25502	Session 2005	
Epreuve E1	Dossier Technique	Durée : 4h	Coef : 4	Page : 8 / 34

Entrées - Fonctions Complémentaires

• **Entrée Ejectable**

Si une entrée est programmée Ejectable, il est possible de l'exclure/inclure par la procédure manuelle prévue dans le Menu Utilisateur (voir Manuel Utilisateur – Exclusion Entrées) ou automatiquement selon la modalité "Autoexclure Entrées Ouvertes" prévue dans le menu Programmer Secteurs. De plus, elle sera soumise au comptage alarmes. Une entrée programmée "Non éjectable" ne peut jamais être exclue et n'est jamais soumise au comptage alarmes.

Quand une entrée est exclue, son ouverture ne provoque ni l'événement relatif ni la signalisation d'Entrée Ouverte. La confirmation de l'exclusion est signalée par la LED "E" clignotante sur les claviers associés au même secteur de l'entrée concernée. La signalisation de sabotage reste car il peut avoir eu lieu un sabotage d'une entrée exclue. Il est possible d'exclure max 80% des entrées vol du système.

• **Fonction Simple Déclenchement / Double déclenchement**

Cette fonction est réservée aux entrées Vol et Vol 24h. L'ouverture d'une entrée programmée "simple déclench.", déclenchera l'événement. Si l'entrée est programmée "Double déclenchement", elle devra être ouverte au moins 2 fois dans un laps de temps de 60 secondes pour déclencher l'événement.

• **Fonction ET**

Deux entrées appartenant au même type/spécialisation peuvent être regroupées dans ET pour utiliser la "Fonction ET". Cette fonction établit qu'un certain événement n'est déclenché que si les deux entrées programmées pour cet événement et faisant partie du même groupe ET sont ouvertes dans un laps de temps de 5 minutes.

NOTE: la tempo de 5 minutes est fixe et n'est pas influencé par les mises en marche/à l'arrêt éventuelles

Les types /spécialisations qui peuvent être regroupés dans ET sont:

- VOL: Vol instantané, Dernière issue, Route d'entrée retardée, Pré-alarme
- VOL 24h: 24h silencieux, 24h avec sirène, 24h pré-alarme
- 24h: Alarme incendie, Alarme technique

Mention Complémentaire IMES		Code 52 25502	Session 2005	
Epreuve E1	Dossier Technique	Durée : 4h	Coef : 4	Page : 9 / 34