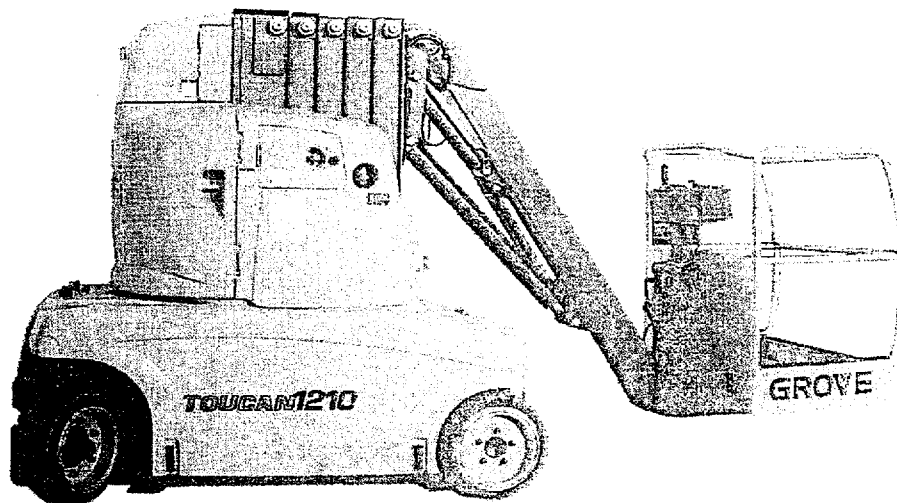


# DOSSIER TECHNIQUE

Ce dossier comporte :

- La présentation du TOUCAN 1210 document DT1
- F.A.S.T général document DT2
- Le dessin d'ensemble de la plate-forme rotative document DT3
- Plate-forme rotative document DT4
- Le dessin éclaté de la plate-forme document DT5



Sous – épreuve U 42

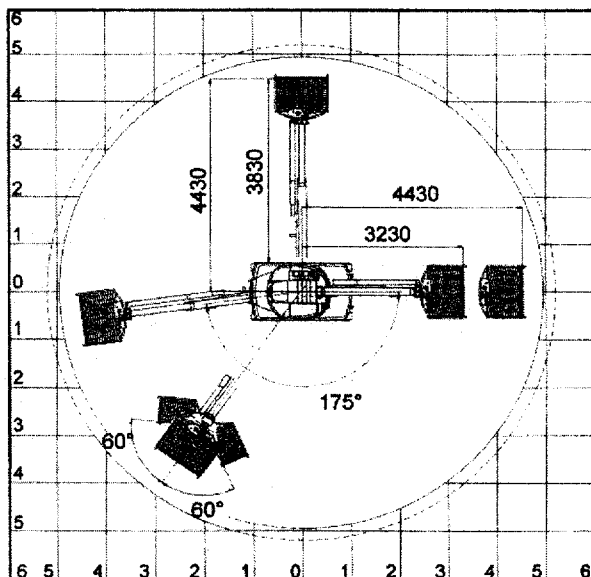
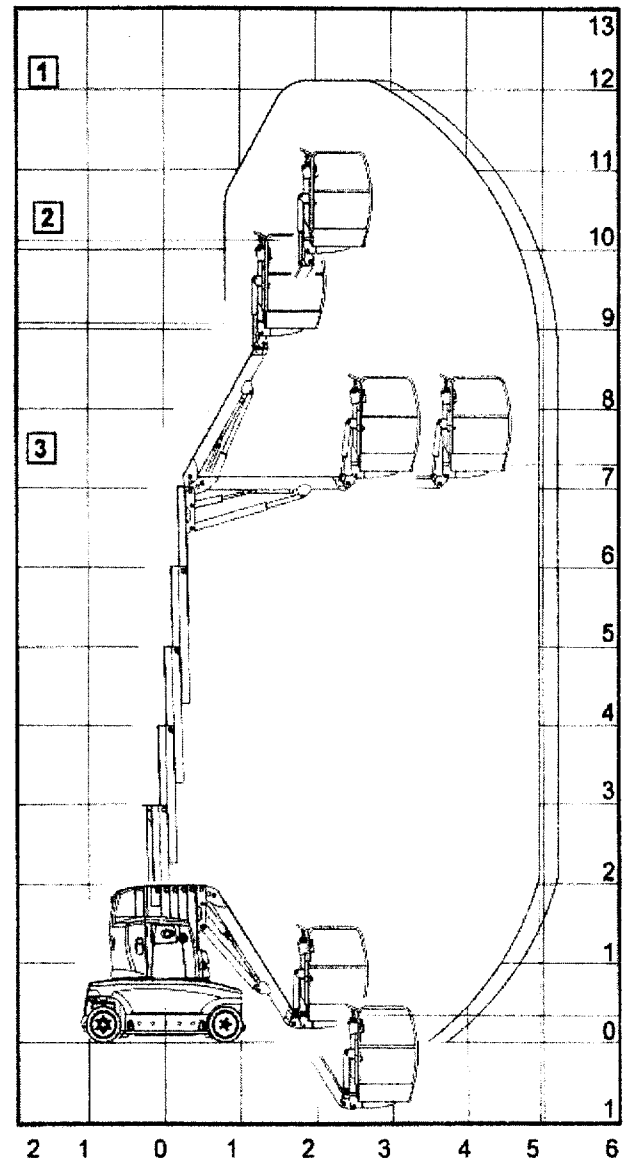
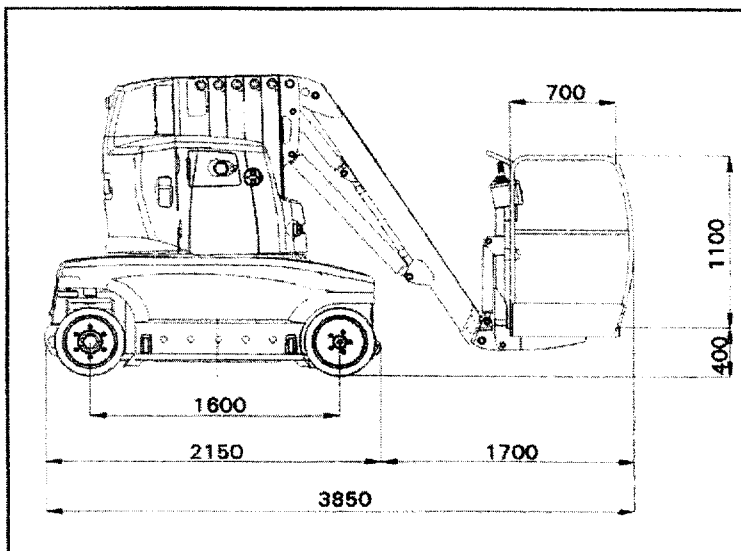
## LE TOUCAN 1210

### Présentation

Le « TOUCAN 1210 », fabriqué par la société GROVE, est une **nacelle élévatrice** qui permet à 2 opérateurs d'atteindre une zone de travail située à 12 mètres au dessus du sol.

Elle se compose :

- d'un chariot motorisé ;
  - d'une base rotative à 360° ;
  - d'un ensemble de 6 mâts coulissants (1 fixe et 5 mobiles) ;
  - d'un bras télescopique permettant un déport de 5 mètres (jusqu'à une hauteur de 9 mètres) ;
  - d'une plate-forme pour 2 personnes d'une charge maximale de 200 kg.
- (en option : rotation d'axe vertical + ou - 60°)



### Dimensions

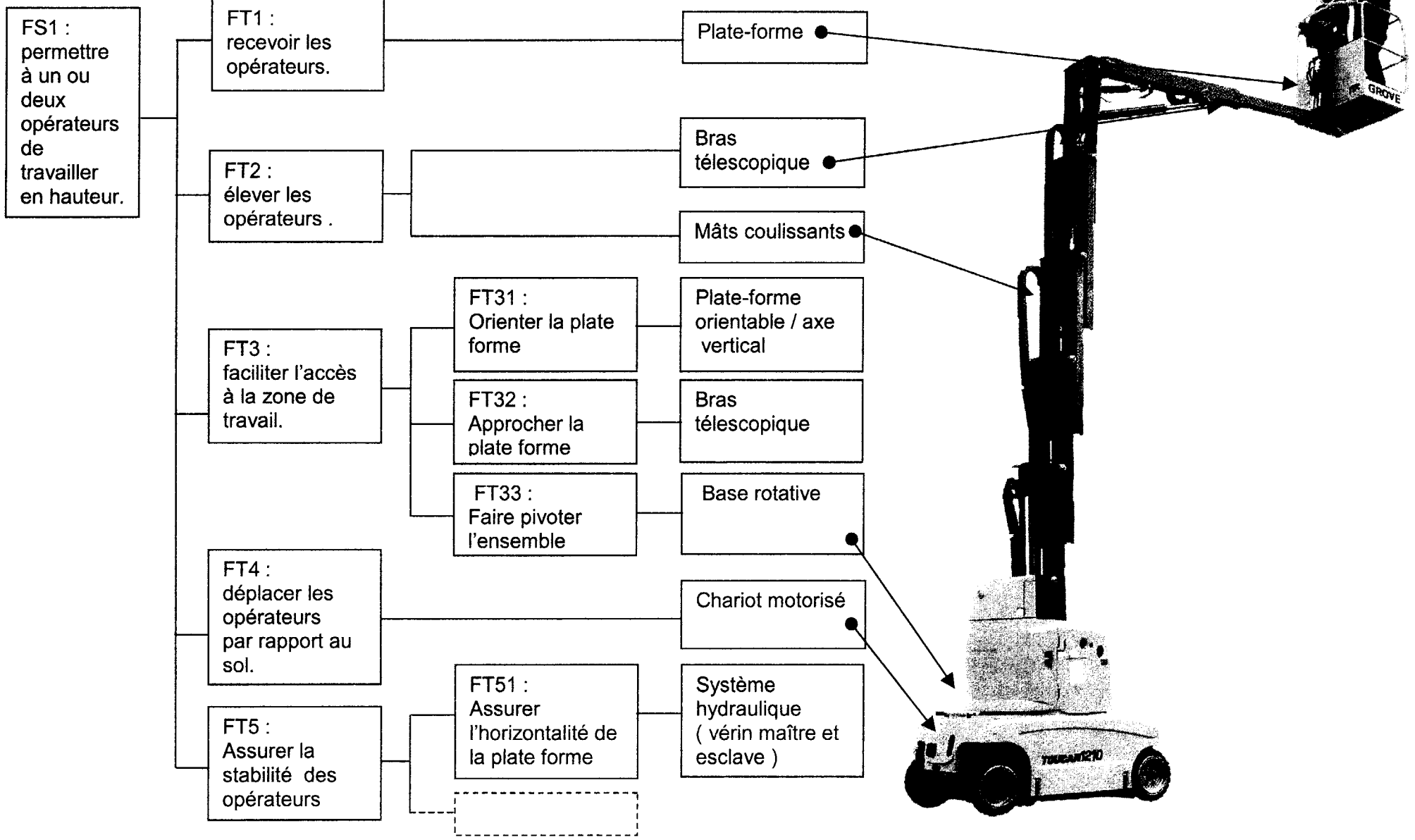
Hauteur repliée	1,99 m
Largeur	1,20 m
Longueur	3,85 m

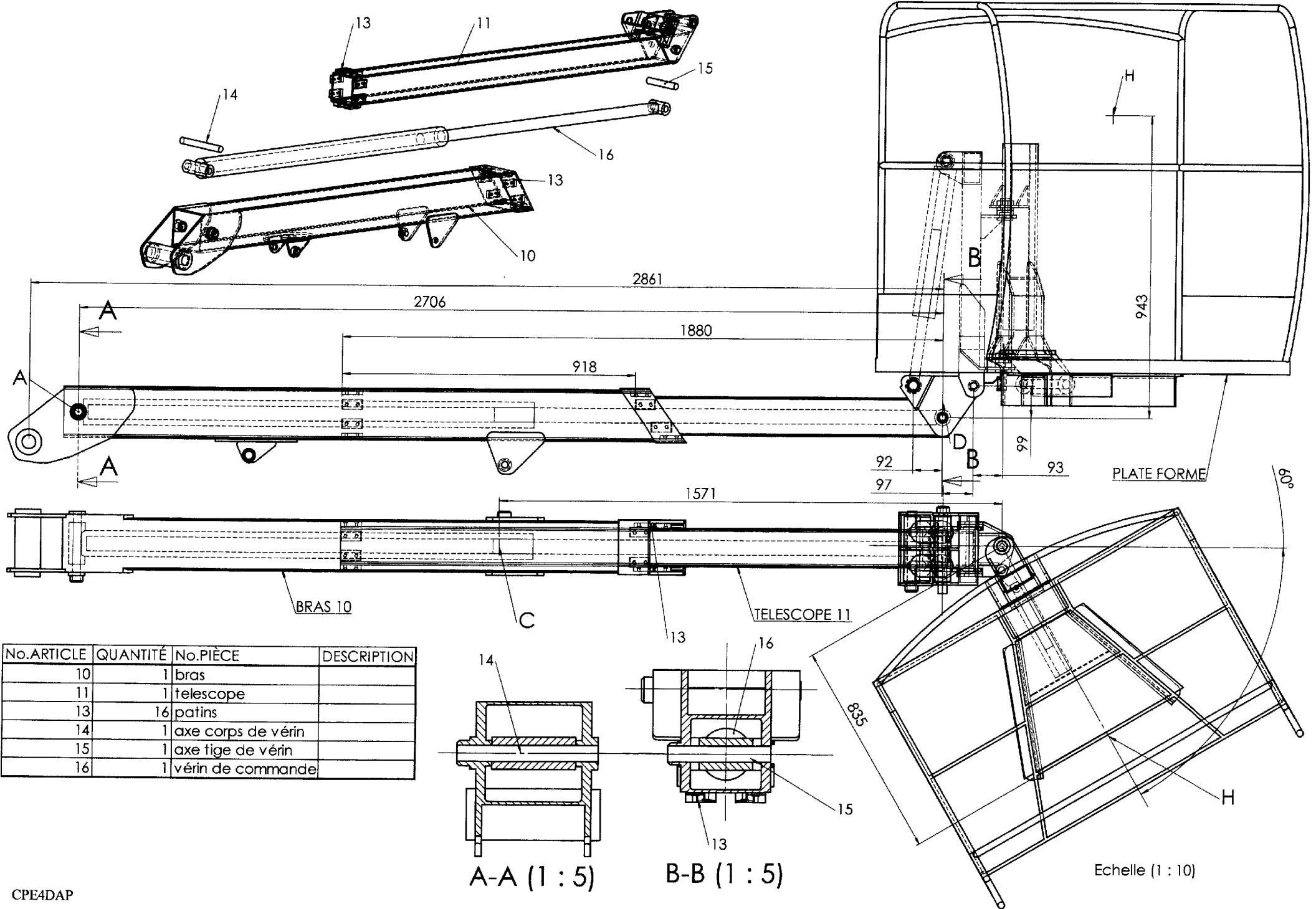
**Poids** 5 200 kg

### Stabilité

Vérifiée suivant la norme EN 280

**FAST GENERAL**



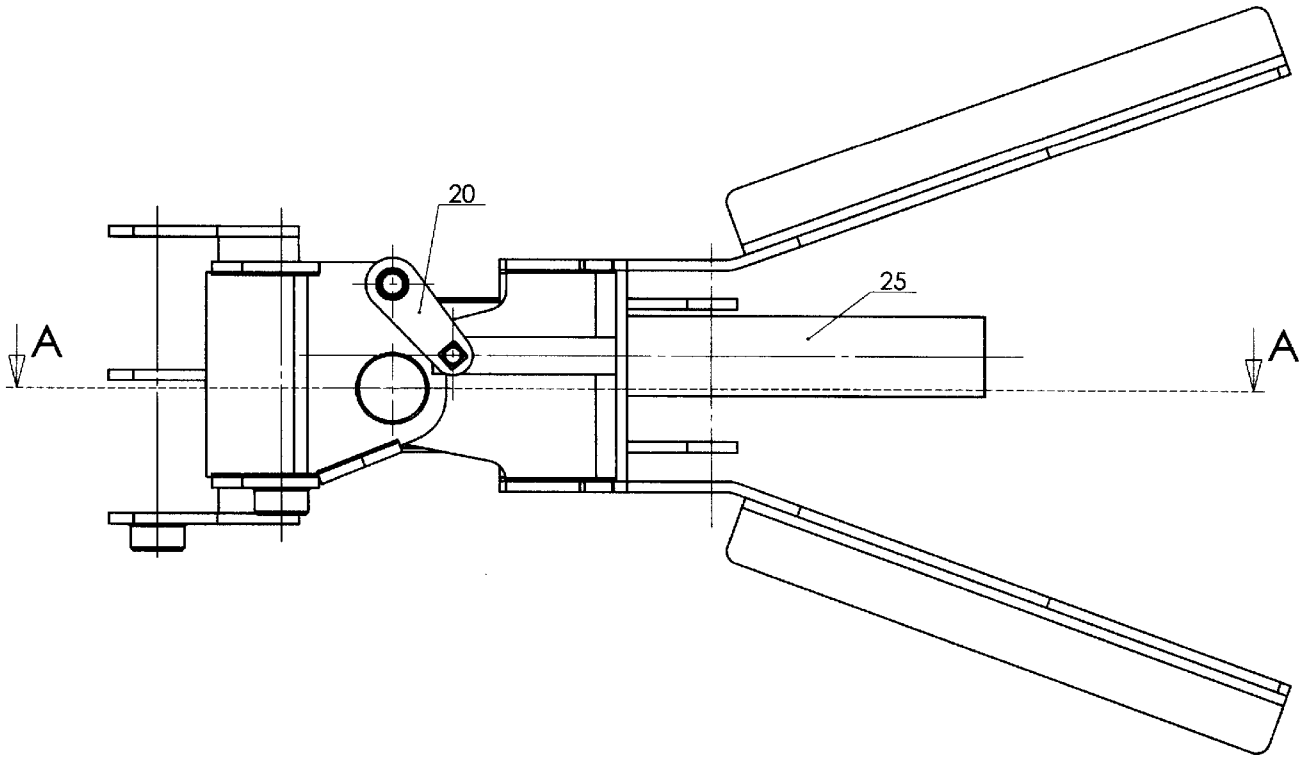


No.ARTICLE	QUANTITÉ	No.PIÈCE	DESCRIPTION
10	1	bras	
11	1	telescope	
13	16	patins	
14	1	axe corps de vérin	
15	1	axe tige de vérin	
16	1	vérin de commande	

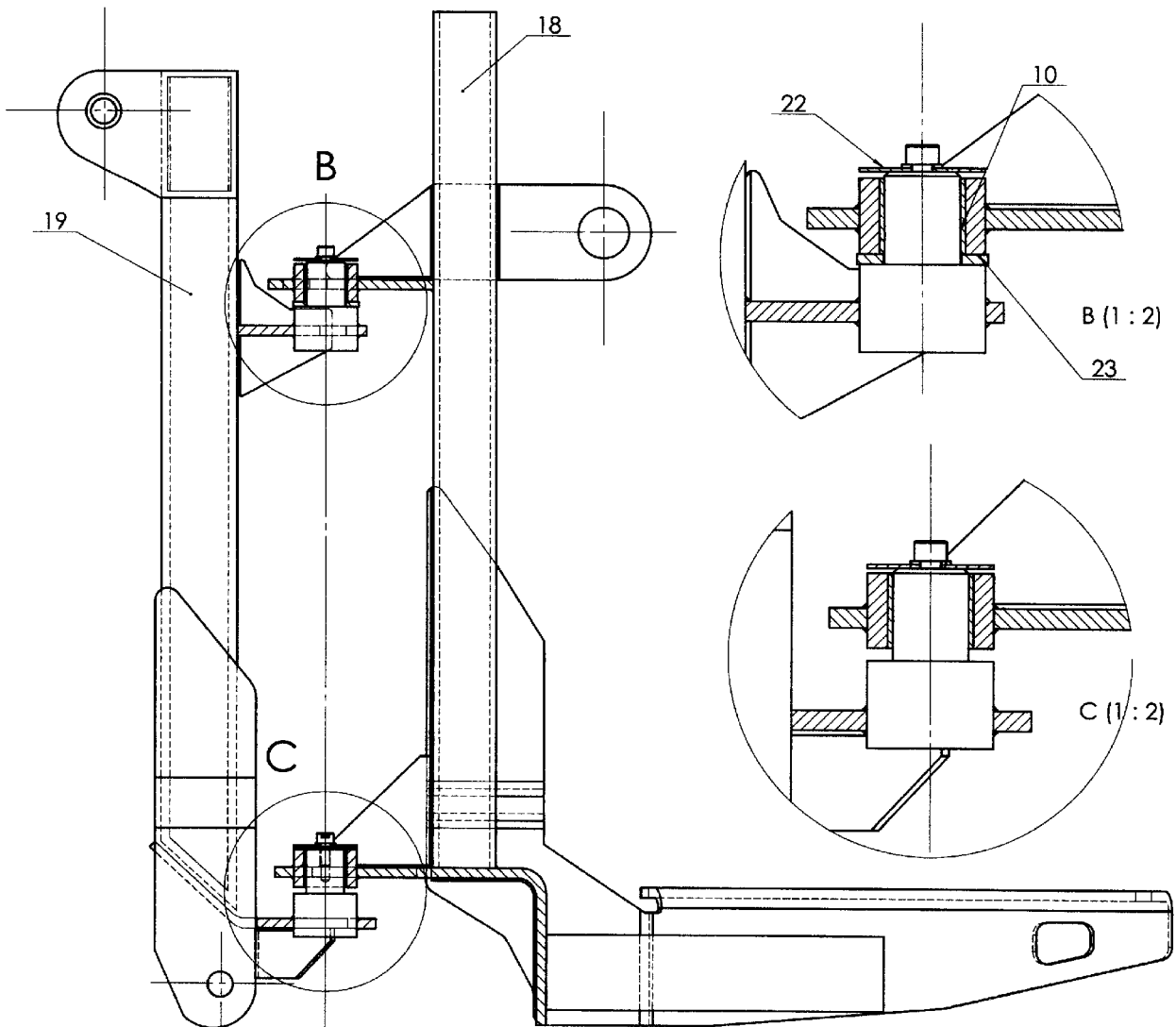
A-A (1 : 5)

B-B (1 : 5)

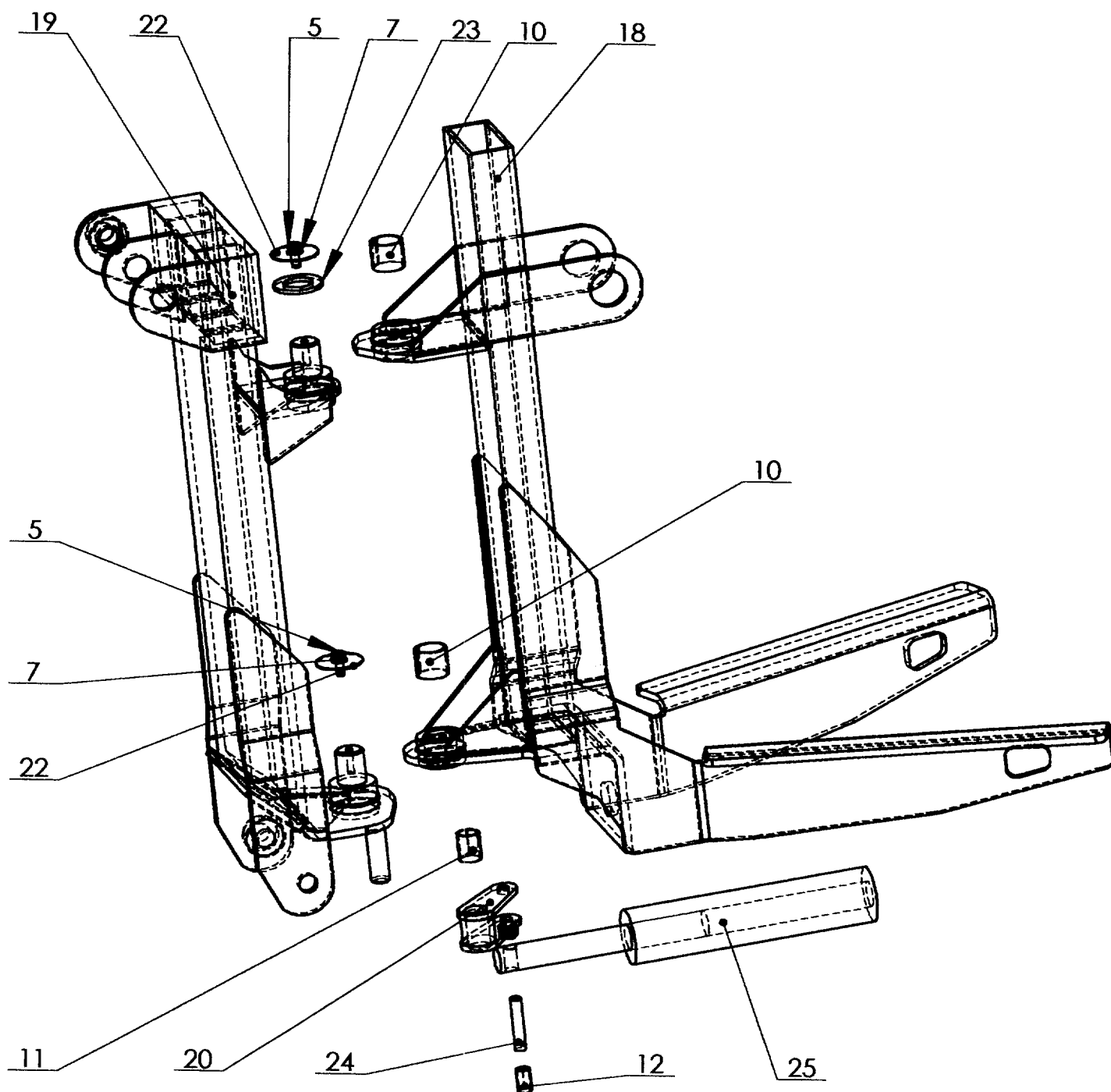
Echelle (1 : 10)



A-A (1 : 4)



**PLATE FORME ROTATIVE**  
**Echelle 1:4**



No.ARTICLE	QUANTITÉ	No.PIÈCE	DESCRIPTION
5	2	vis Chc M08x25	
7	2	rondelle contact	
10	2	bague d30 h30	
11	1	bague d20 h30	
12	1	bague d12 h25	
18	1	support de plate forme	
19	1	bras	
20	1	bielle	
22	2	rondelle de butée	
23	1	rondelle d'appui	
24	1	axe bielle de direction	
25	1	vérin de rotation de plate forme	