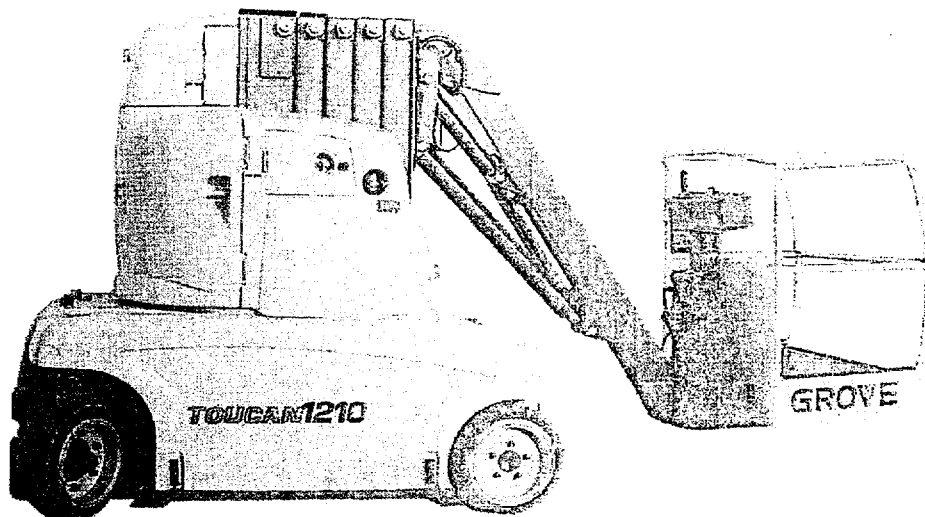


DOSSIER REPONSE

- Recherche de solutions document DR1
- Avant-projet : tableau comparatif document DR2
- Avant projet : solutions constructives document DR3
- Définition d'une solution : exigences fonctionnelles document DR4
- Définition d'une solution : spécifications document DR5

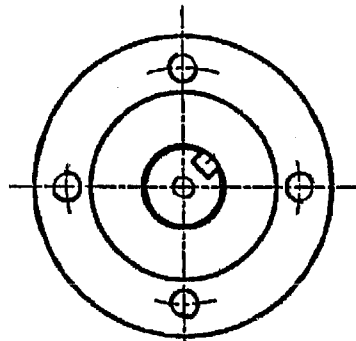


Sous - Epreuve U 42

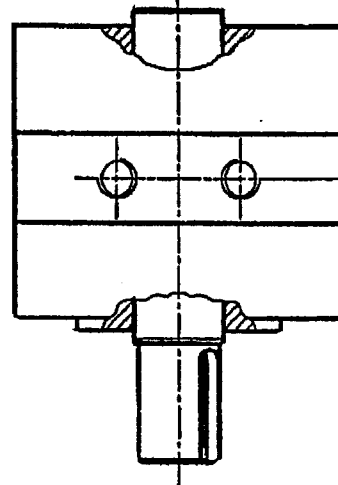
I.1 : Association de solutions

I.2.1 : Identification de surfaces fonctionnelles du vérin rotatif.

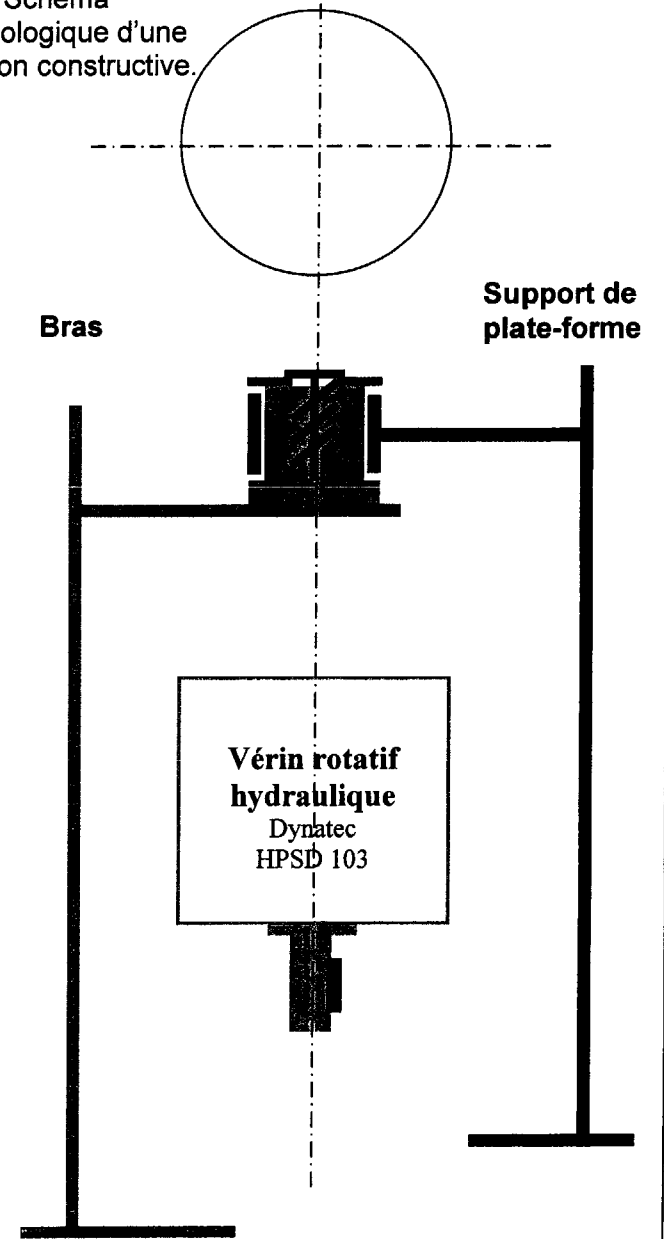
Surfaces assurant la liaison L2 :



Surfaces assurant la liaison L1 :



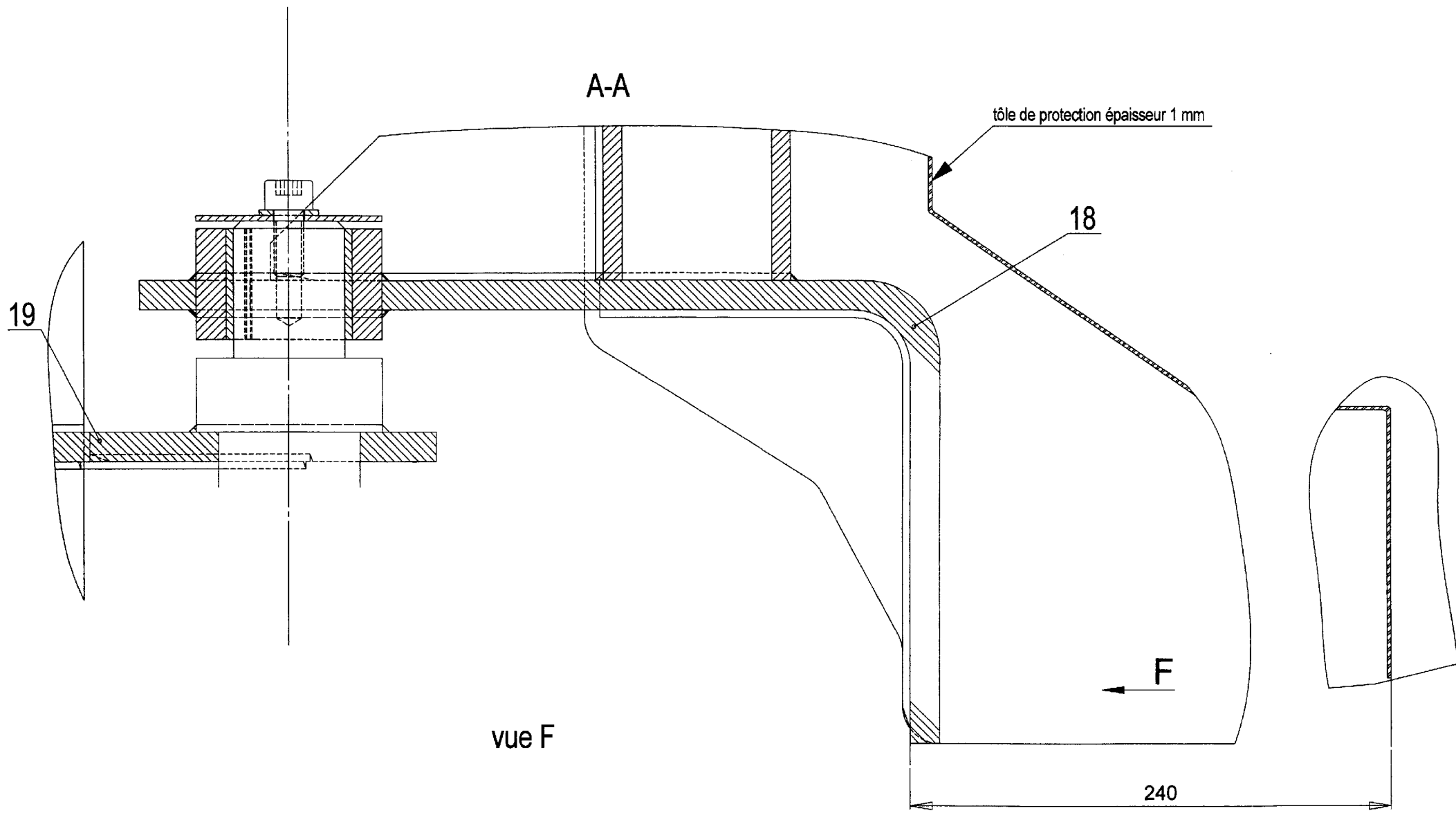
I.2.2 : Schéma technologique d'une solution constructive.



II.1 : Tableau comparatif

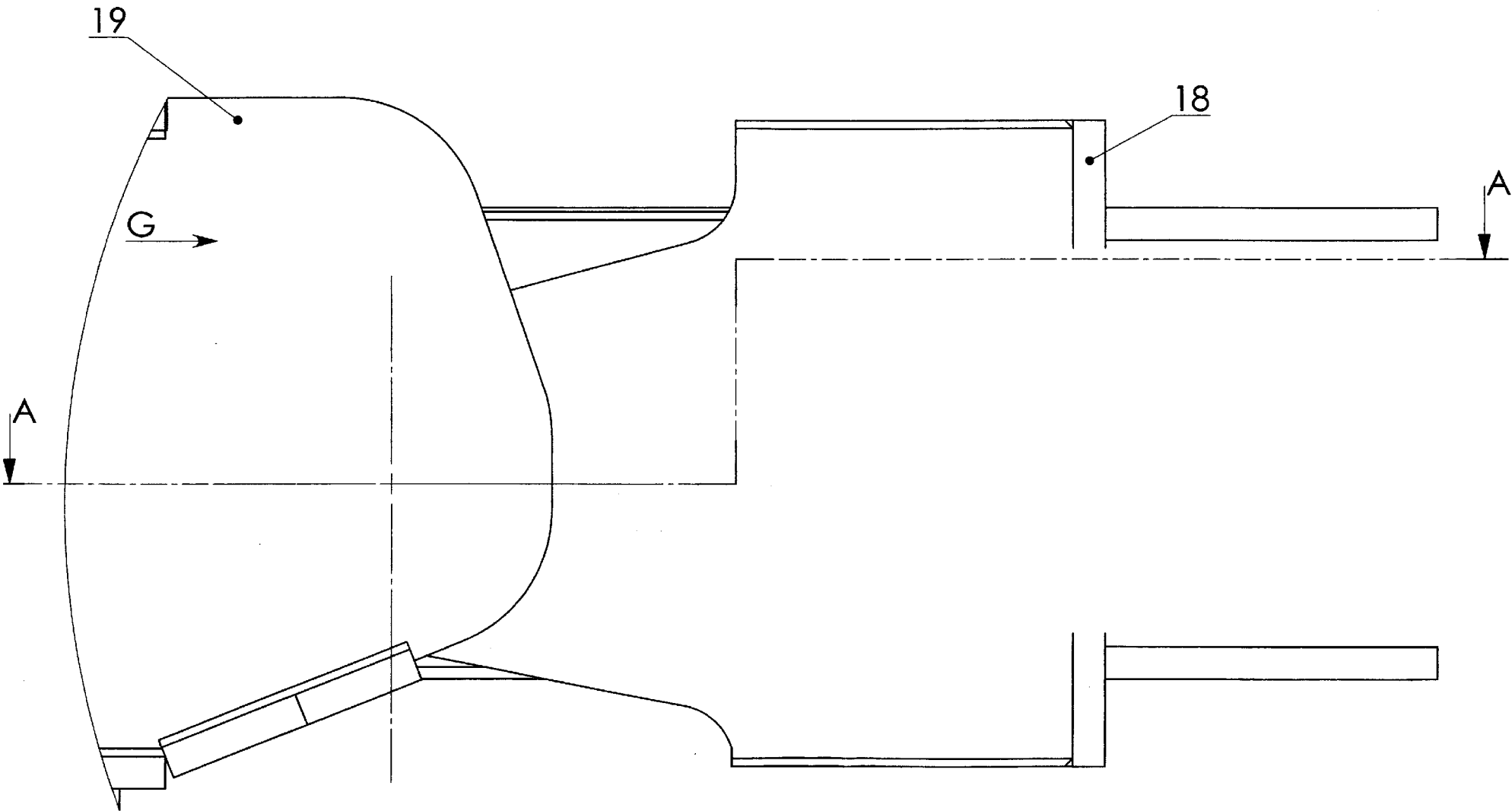
Critères	Avant-projet n°1 Vérin lié	Avant-projet n°2 Vérin articulé + butée élastique
Maîtrise de la liberté angulaire due au jeu dans le système pignon-crémaillère.	Non	
Conditions de fonctionnement du vérin : .charge radiale sur tige de vérin .flexion de la tige	Oui Oui	
Maintenance : .réglage .montage – démontage	A prévoir dans les liaisons : . encastrement vérin – support . encastrement crémaillère – tige de vérin. Une seule liaison à monter ou démonter : liaison encastrement vérin – support	
Conclusion		

II. 2 : Longueur de la crémaillère.**II. 3 :** Amplitude de la rotation de la plate-forme .



Vue G

Echelle 1:1

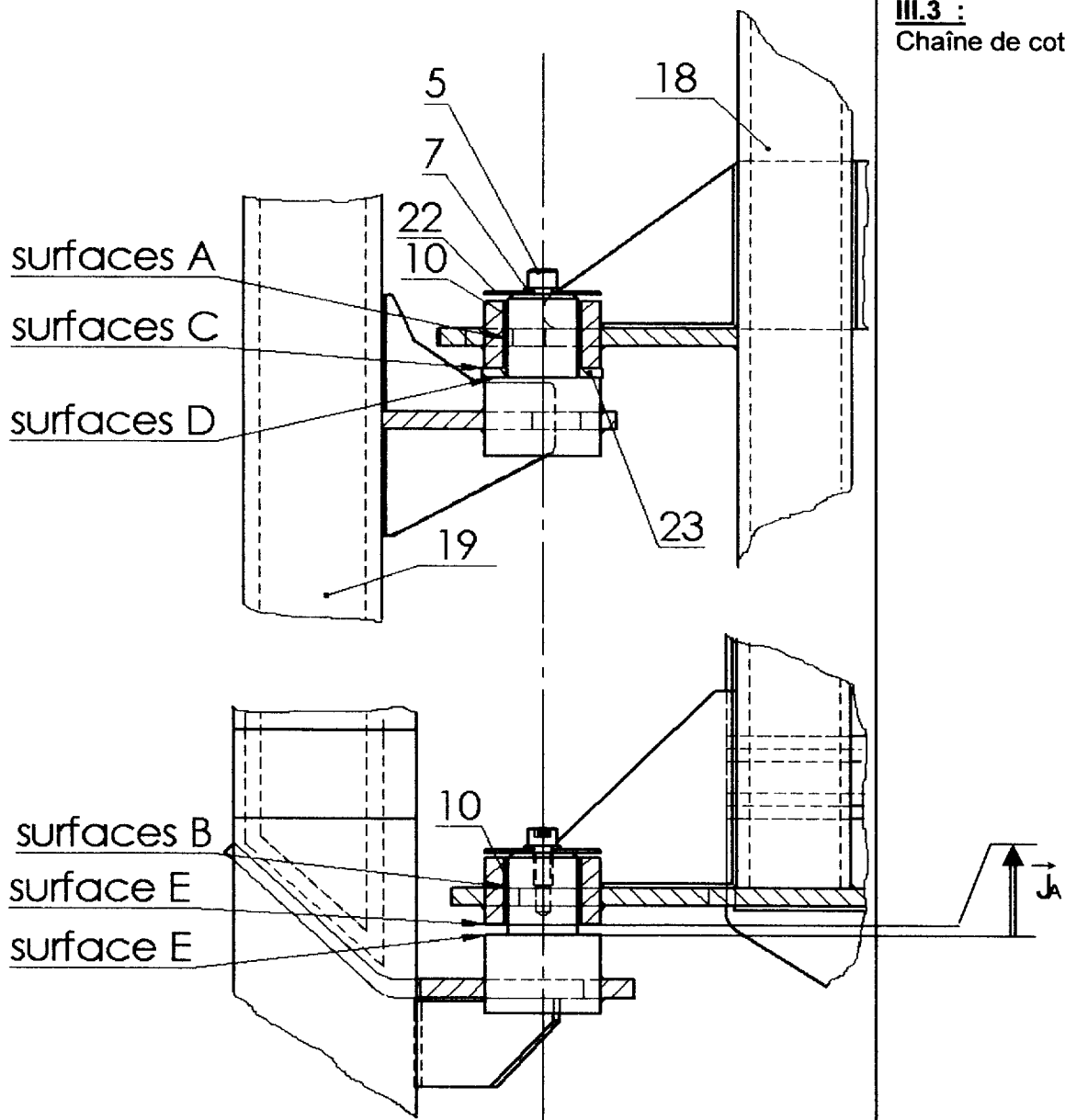


III. 1 :

III. 2 :

	Surfaces concernées
Centrage	
Appui.....	

Conditions fonctionnelles



III.3 :
Chaîne de cotes.

Echelle: 1/3

