

Brevet de Technicien Supérieur

MAINTENANCE INDUSTRIELLE

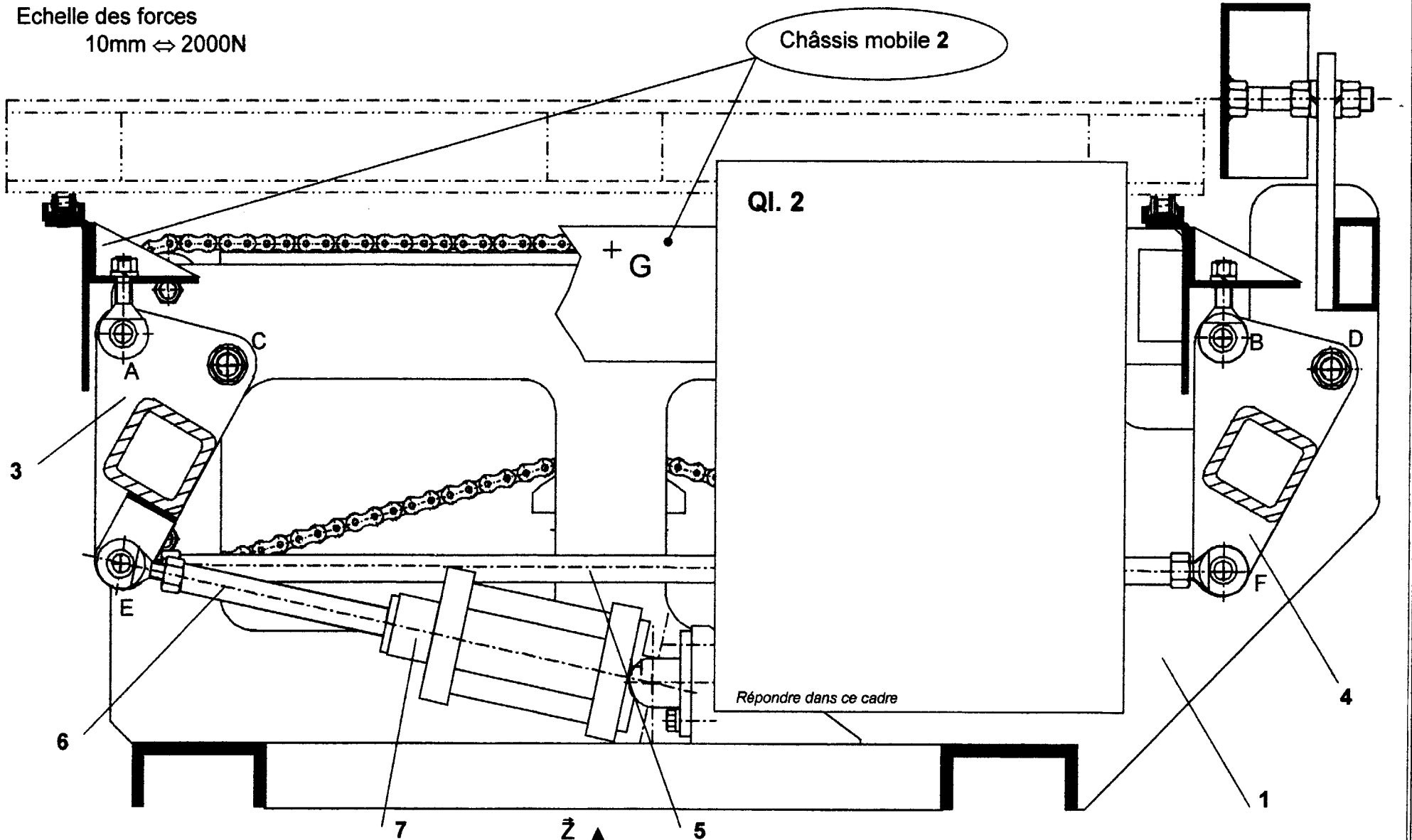
Session 2005

**Modélisation des éléments de mécanismes
Calcul des grandeurs caractéristiques
(Sous-épreuve E 4-1)**

Documents réponses

Ce dossier contient les documents DR 1/3 à DR 3/3

Echelle des forces
10mm \leftrightarrow 2000N



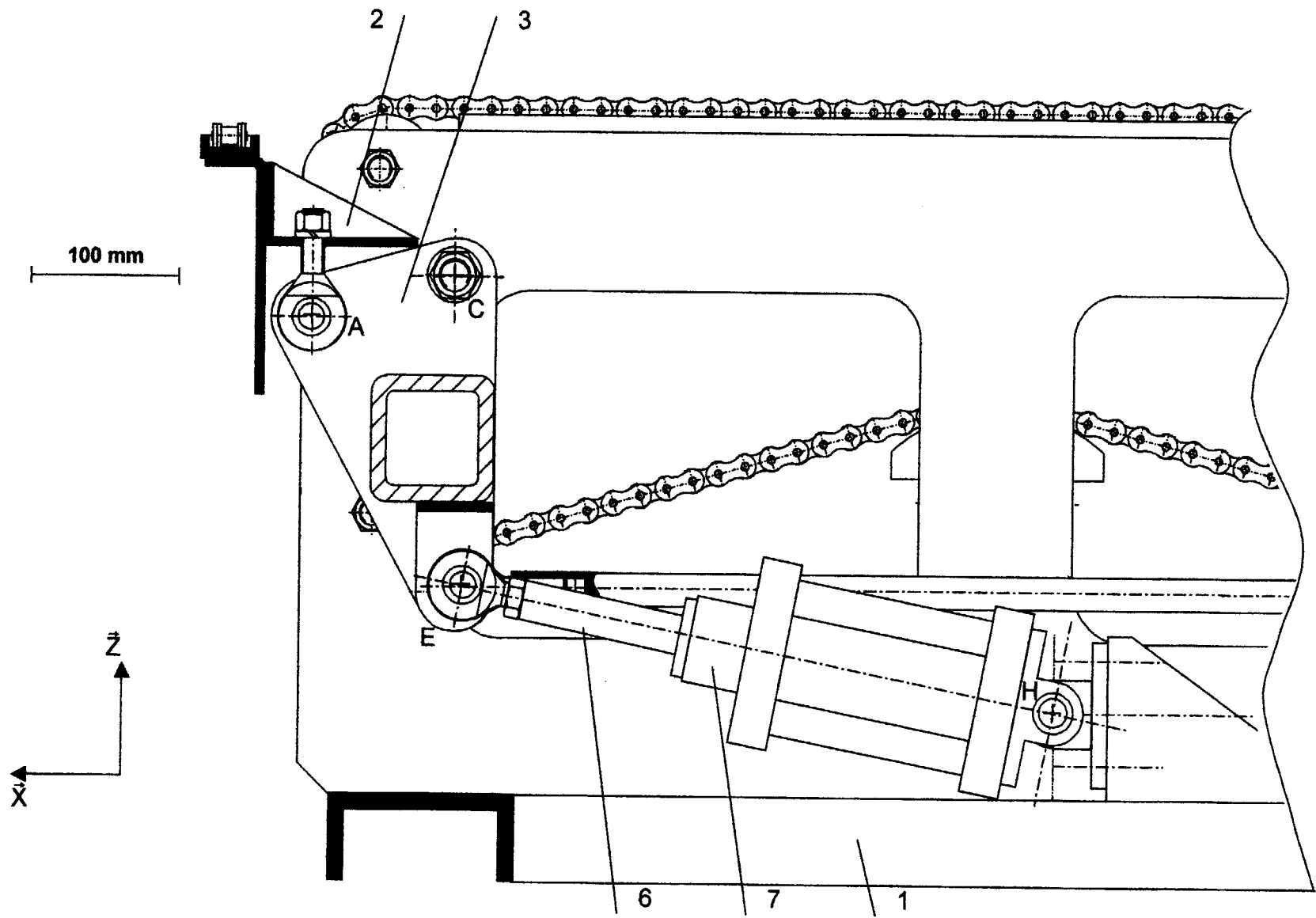
* Uniquement s'il s'agit d'un examen.

Document réponse DR1 statique

Ech 3 : 10

CONVOYEUR BIDIRECTIONNEL

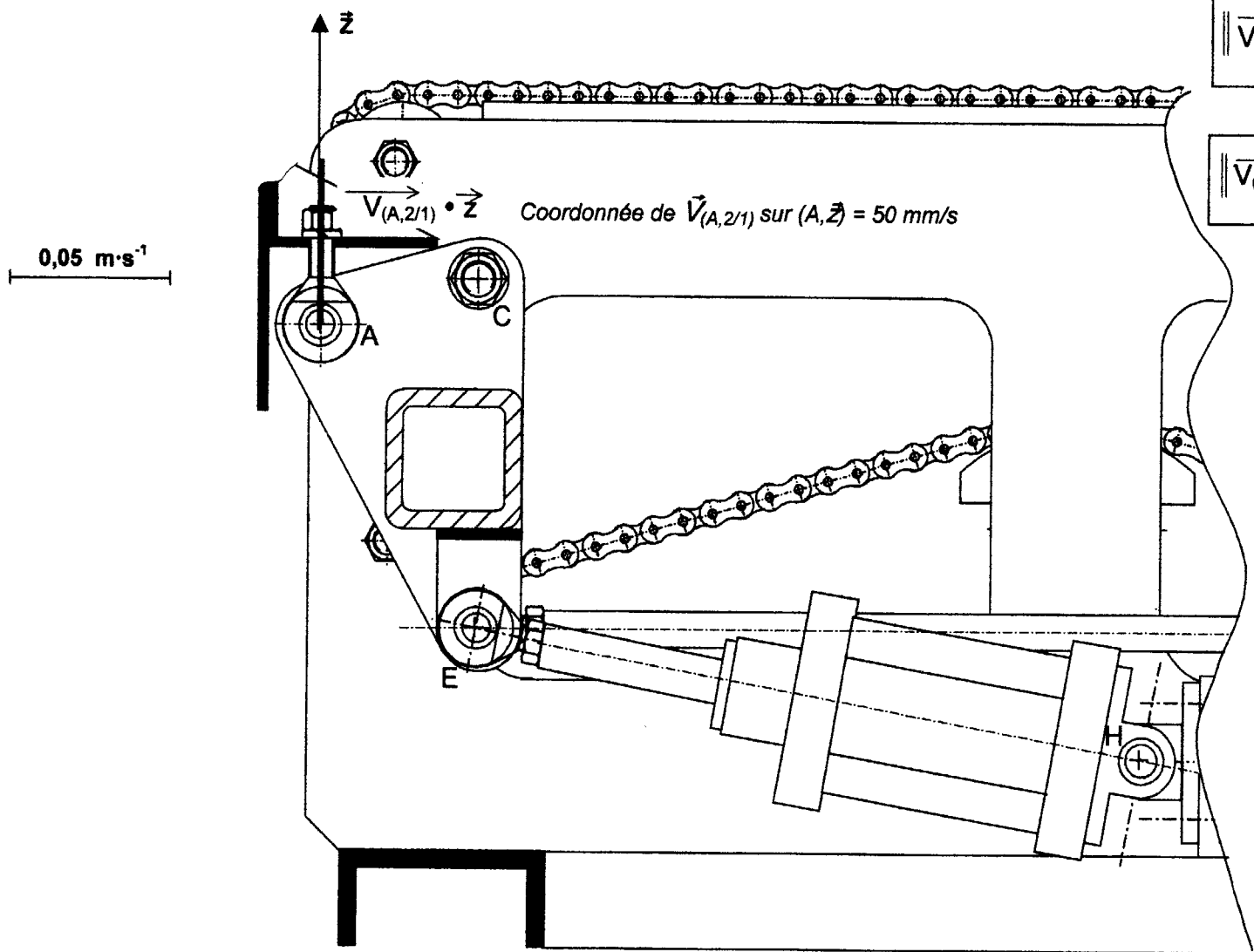
BTS MI



Document réponse DR2 - Cinématique trajectoires

Ech 1 : 4

CONVOYEUR BIDIRECTIONNEL
BTS MI



$$\|\vec{V}_{(A,2/1)}\| =$$

$$\|\vec{V}_{(E,6/7)}\| =$$

Document réponse DR3 - Cinématique Vitesses

Ech 1 : 4

CONVOYEUR BIDIRECTIONNEL

BTS MI