

**Brevet de Technicien Supérieur**  
**MAINTENANCE INDUSTRIELLE**

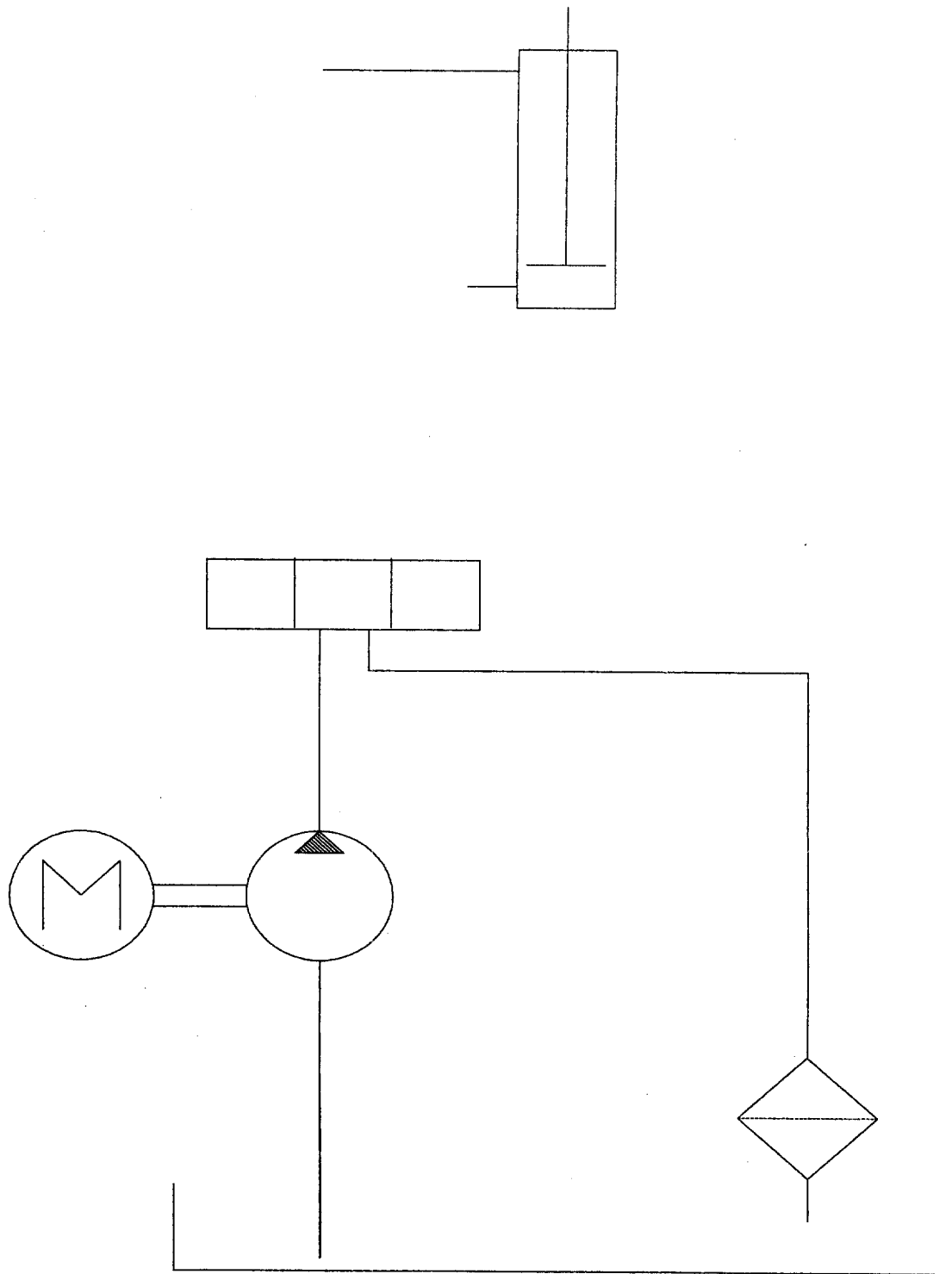
**Session 2005**

**Analyse fonctionnelle et structurelle**  
**Représentation des mécanismes**  
**(Sous-épreuve E 4-2)**

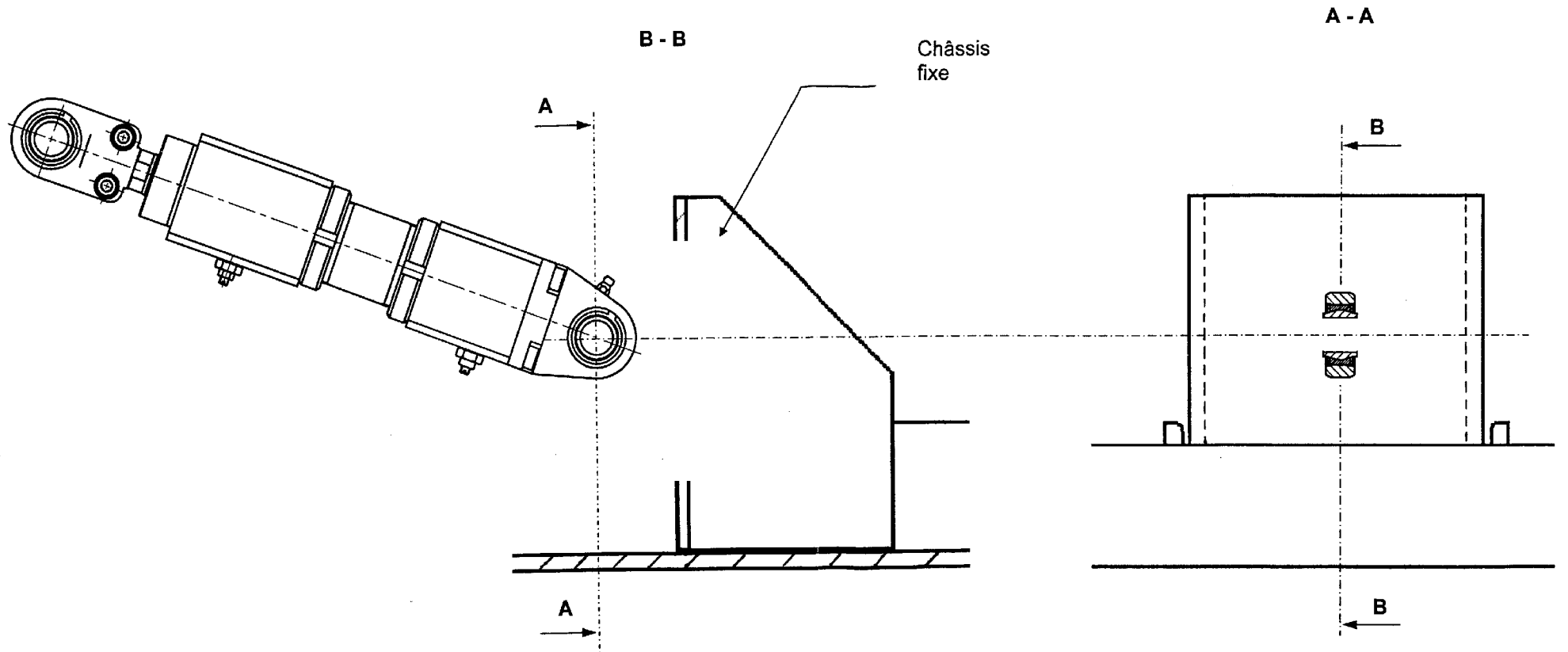
**Documents réponses**

**Ce dossier contient les documents DR 1/3 à DR 3/3**

\* Uniquement s'il s'agit d'un examen.



**Document réponse DR1/3 – Circuit hydraulique**



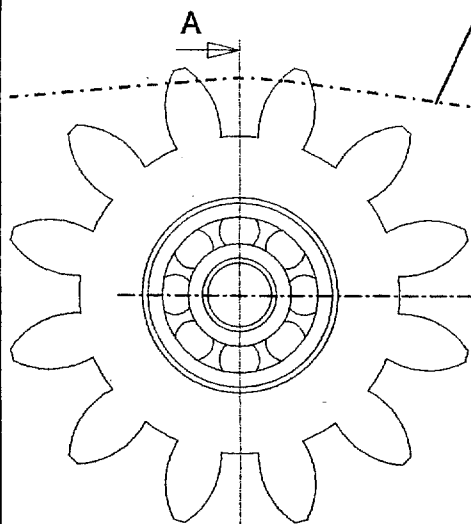
Echelle 1 : 2

Document réponse DR2/3 – Montage du vérin

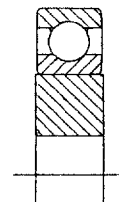
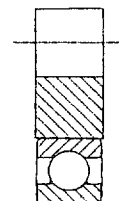
\* Uniquement s'il s'agit d'un examen.

QVI. 11

chaîne



A - A



QVI. 10

bâti

Echelle 1 : 2

Document réponse DR3/3 – Montage du tendeur