

Brevet de Technicien Supérieur
CONTRÔLE INDUSTRIEL
et
RÉGULATION AUTOMATIQUE

U41 - Instrumentation et régulation

Durée : 3 heures

Coefficient : 4

L'utilisation d'une calculatrice réglementaire est autorisée.

Tout autre matériel est interdit.

Note : Toutes les parties sont indépendantes et peuvent être traitées séparément, il est cependant recommandé de les traiter dans l'ordre naturel après avoir lu l'intégralité du sujet.

**Ce sujet comporte 14 pages numérotées de
1/14 à 14/14.**

**Les annexes 1, 2, 3 et 4 sont fournies en double exemplaire,
un exemplaire étant à remettre avec la copie ; l'autre
servant de brouillon éventuel.**

Étude d'une installation de dilution d'acide chlorhydrique (HCl)

Description de l'installation

Le schéma de l'installation partiellement instrumentée est présenté annexe 1, page 7/14.

L'installation est composée d'une cuve de stockage d'acide chlorhydrique (HCl) (cuve 1) de concentration 40 % en masse (liquide fumant à l'air), de densité 1,198 et de concentration molaire 13,14 mol/L. Nous voulons réaliser la dilution de cet acide jusqu'à 3,03 mol/L par addition d'eau. Cet acide dilué se trouve dans la cuve 2.

Conditions de service

La consigne de débit d'eau de dilution peut être générée de deux façons différentes :

- Lorsque le niveau dans la cuve 2 est inférieur à 80 %, cette consigne est constante et générée par le bloc FY1 (calculée d'après les conditions de service, tenant compte d'un ajout d'eau et de la disponibilité de l'acide) : elle est égale au débit nominal (15 m³/h).
- Lorsque le niveau dans la cuve 2 est supérieur à 80 % la consigne est générée par le bloc LY1.

Remarque : Sachant que la réaction est exothermique, il est impératif d'avoir un minimum d'eau dans la cuve avant toute arrivée d'acide (les molécules d'HCl se dissolvent dans l'eau avec dégagement de chaleur). Cet impératif est géré par des détecteurs de niveau bas dans la cuve 2 et par une gestion d'alarme sur la température de la réaction (non traitées dans ce sujet).

Caractéristiques des appareils

Repère	Nature	Echelle
FT1	Débitmètre électromagnétique, sortie 4-20 mA	0- 8 m ³ /h
V2	Vanne de régulation Masoneilan série 21000, NF, linéaire	
V3 A étudier en instrumentation	Vanne de régulation Masoneilan série 21000, NF, caractéristique installée linéaire	
FT2	Débitmètre électromagnétique, sortie 4-20 mA	0-25 m ³ /h
LT	Transmetteur de niveau à ultrason, sortie 4-20 mA	4 mA cuve vide, 20 mA cuve pleine.
AT	Conductimètre, sortie 4-20 mA	Linéaire dans la plage d'utilisation.
V1, V4	Vanne de régulation Masoneilan série 21000, NF, linéaire	
V5	Vanne de régulation Masoneilan série 21000, NF, linéaire	
P1, P2, P3	Pompe centrifuge	La pression en sortie de la pompe est égale à 6 bars.
LY1	Bloc calcul transformant un signal 4-20 mA en un signal 20-4 mA	4-20 mA

Remarques :

- La partie instrumentation porte sur la définition de la vanne V3.
- Dans la **partie régulation**, les grandeurs sont exprimées en pourcentage de l'échelle du capteur-transmetteur ou de la plage de la variation maximale (ce sont des grandeurs normalisées).

INSTRUMENTATION (10 points)

Caractéristiques générales de l'installation

Données du procédé

Type de fluide : eau de dilution.

$\rho = 1000 \text{ kg/m}^3$ pour les conditions de fonctionnement.

Tension de vapeur (P_v) de l'eau est égale à 2 bar absolu à la température de fonctionnement.

Débit d'eau minimal = $1 \text{ m}^3/\text{h}$ et débit d'eau maximal = $25 \text{ m}^3/\text{h}$.

Installation : conduite de diamètre 50 mm

Débit fluide (m^3/h)	Pression P_{pompe} (bar)	Pression P_{cuve} (bar)	Pertes de charge $\Delta P1$ (bar)	Pertes de charge $\Delta P2$ (bar)
0	6	1	0	0
1	6	1	0.003	0.002
25	6	1	2.1	1.7

Spécifications de la vanne V3

Vanne Masoneilan Série 21000 (vanne conventionnelle à simple siège avec positionneur).

DN (diamètre nominal) = 50 mm.

PN (pression nominale) = 20 bars.

C_v = (à calculer).

$F_L = C_f = 0.9$ (facteur de débit critique).

Caractéristique clapet-siège : égal pourcentage.

Plage de réglage intrinsèque (rangeabilité) = 50/1.

Fluide tendant à ouvrir la vanne.

Positionneur à caractéristique linéaire.

1. Étude technologique (5 points)

- 1.1. Sur l'annexe 2, page 10/14, à rendre avec la copie, identifier les différents éléments constituant la vanne et préciser les fonctions du positionneur et de l'ensemble presse-étoupe.
- 1.2. Sur l'annexe 3, page 12/14, à rendre avec la copie,
 - 1.2.1 Quel élément (1 ou 2) faut-il associer à l'élément 3 pour obtenir une vanne FMA ? Justifier votre réponse.
 - 1.2.2 Justifier l'expression « Fluide tendant à ouvrir la vanne ».
- 1.3. Quel sens d'action du positionneur faut-il choisir pour obtenir une vanne NF ?
- 1.4. Déterminer la caractéristique statique de l'ensemble vanne + positionneur : compléter le document annexe 4, page 12/14.
- 1.5. Donner la définition du Cv d'une vanne.
- 1.6. Proposer un schéma de montage de cette vanne de régulation sachant que l'on ne souhaite pas interrompre le fonctionnement de l'installation lors d'intervention sur cette même vanne.

2. Spécifications de la vanne V3 (5 points)

- 2.1. On se propose de déterminer le Cv de la vanne (coefficient de débit de la vanne) : utiliser les annexes 1 et 5 (page 8/14 et 13/14).
 - 2.1.1. Déterminer la différence de pression aux bornes de la vanne V3.
 - 2.1.2. Déterminer si l'écoulement est critique ou non (utiliser la relation avec $\Delta P_s = P_1 - P_v$).
 - 2.1.3. Calculer le Cv.
- 2.2. Calculer la plage de réglage (rangeabilité) réelle de la vanne.

RÉGULATION (10 points)

3. Conception du contrôle commande (4 points)

3.1. Régulation de la concentration d'acide dilué

La stratégie de contrôle commande choisie pour assurer la régulation de la concentration de l'acide dilué, est une régulation de rapport. La grandeur menante est le débit d'eau et la grandeur menée est le débit d'acide. Pour l'instant on ne tient pas compte du transmetteur AT.

3.1.1. Le schéma T.I. de l'**annexe 1 page 8/14 (document à rendre)**, représente une stratégie de régulation basée sur l'utilisation d'un sélecteur.

- Donner le nom de la stratégie de contrôle commande qui utilise un sélecteur. Expliquer succinctement le fonctionnement de l'ensemble.
- Déterminer le type de sélecteur à utiliser compte tenu des conditions de service (sélecteur haut ou bas).

3.1.2. A partir du schéma **annexe 1 page 8/14 (document à rendre)**, compléter le schéma T.I. représentant la régulation de rapport. Utiliser un régulateur repéré FIC1 et un bloc de calcul repéré FY2. Préciser le sens d'action des deux régulateurs.

3.2. Influence de la mesure de concentration

La mesure de la concentration d'acide dilué est effectuée, mais elle n'intervient pas dans la stratégie de régulation. Compléter le schéma T.I. de l'**annexe 1 page 8/14** en n'utilisant que l'appareillage en place et en implantant une chaîne de régulation utilisant cette mesure AT. Justifier chaque bloc supplémentaire ou correcteur utilisé.

4. Réglage de la chaîne de régulation du débit d'acide (3,5 points)

4.1. Evolution du débit d'acide

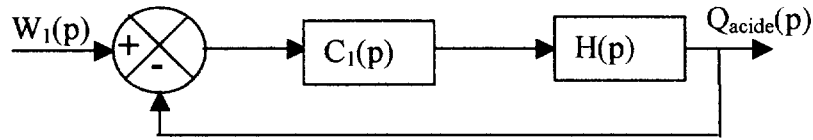
Suite à un échelon sur la commande de la vanne V2 au voisinage du point de fonctionnement, on enregistre l'évolution du débit d'acide (**annexe 6 page 14/14**). A partir de cet enregistrement,

déterminer la fonction de transfert $H(p) = \frac{Q_{acide}(p)}{Y_{RI}(p)}$.

4.2. Détermination des actions du correcteur du débit d'acide

FIC1 étant le régulateur de débit d'acide de fonction de transfert $C_1(p) = A.(1 + \frac{1}{T_i p} + T_d p)$, on se propose d'étudier une méthode de réglage et d'analyser le rôle de l'action dérivée dans cette chaîne de régulation.

4.2.1. Considérant le schéma fonctionnel ci-dessous, déterminer la fonction de transfert en chaîne fermée $F(p) = \frac{Q_{acide}(p)}{W_1(p)}$, $W_1(p)$ étant la consigne du régulateur FIC1.



4.2.2. Méthode de réglage par modèle de référence :

- En utilisant uniquement les actions proportionnelle et intégrale, calculer A et T_i pour que la réponse à un échelon de consigne soit celle d'un système du premier ordre avec une constante de temps de $\frac{20}{3}$ secondes.
- Que peut on dire de l'écart statique ϵ_s , lorsque le régulateur est paramétré avec les actions précédemment calculées ?

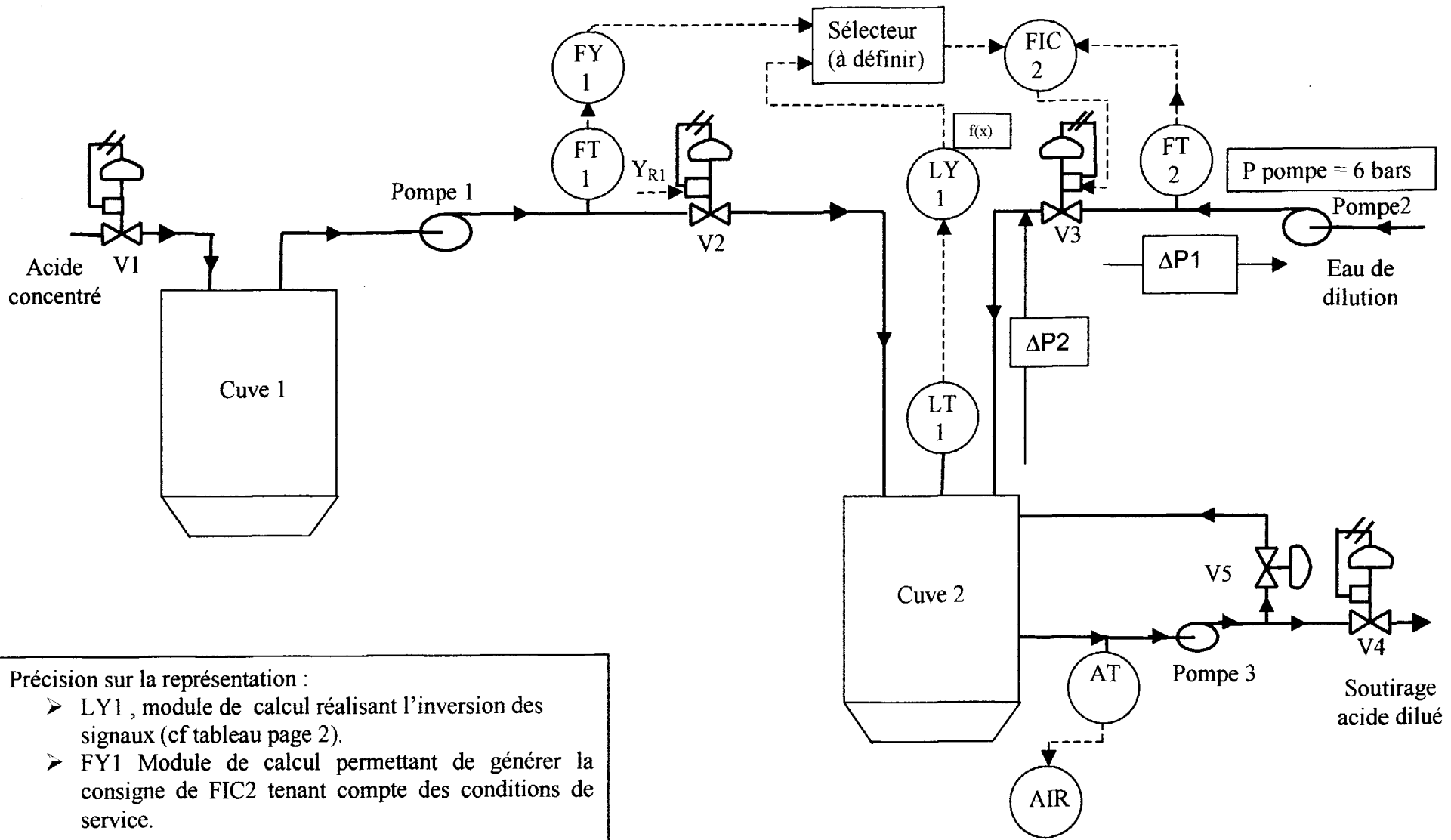
5. Régulation en temps discret (2,5 points)

On étudie la réalisation discrète de la chaîne de régulation du débit d'acide.

La fonction de transfert du régulateur FIC1 est $C_1(p) = \frac{Y_{r1}(p)}{\varepsilon(p)} = 1,9(1 + \frac{1}{10p})$. La fonction de transfert du système est donnée par $H(p) = \frac{Q_{acide}(p)}{Y_{r1}(p)} = \frac{1}{1+10p}$. La période d'échantillonnage T_e est de 1s.

5.1. Calculer la fonction de transfert discrétisée $C_{D1}(z)$ du régulateur (voir tableau **annexe 7 page 14/14**).

5.2. Déterminer l'équation récurrente de ce correcteur.



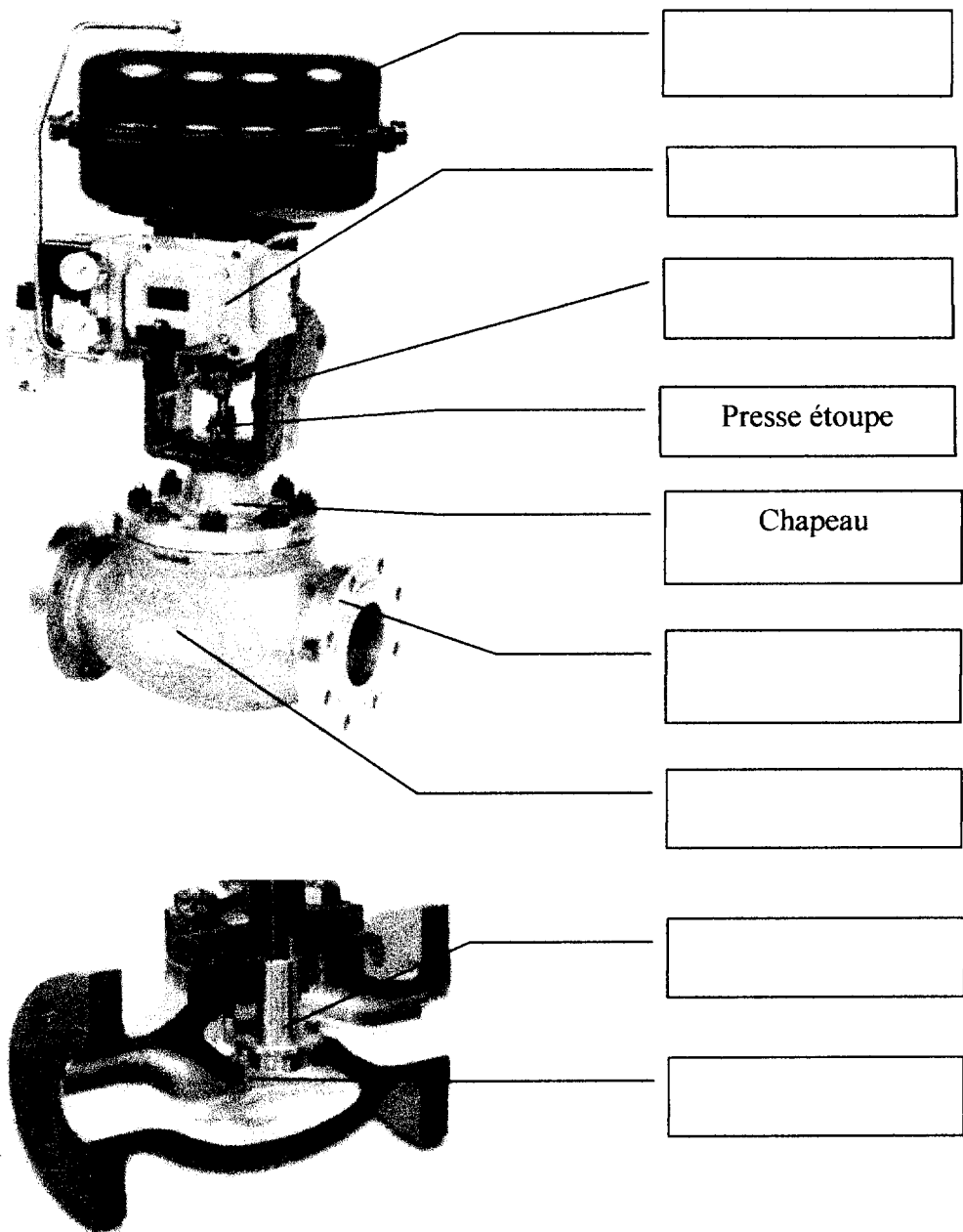
Précision sur la représentation :

- LY1 , module de calcul réalisant l'inversion des signaux (cf tableau page 2).
- FY1 Module de calcul permettant de générer la consigne de FIC2 tenant compte des conditions de service.

ANNEXE N° 2 : EXEMPLAIRE POUVANT SERVIR DE BROUILLON

Vanne Masoneilan série 21000

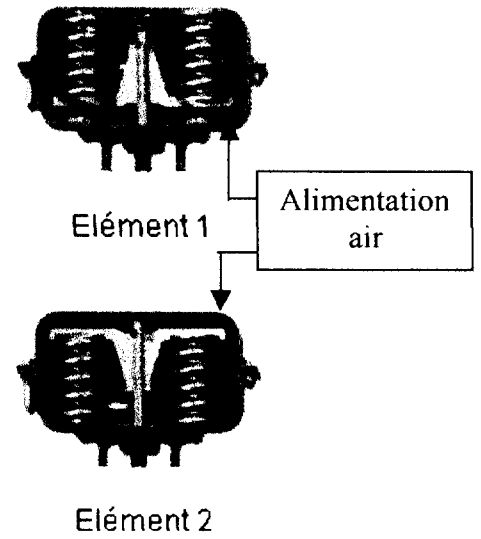
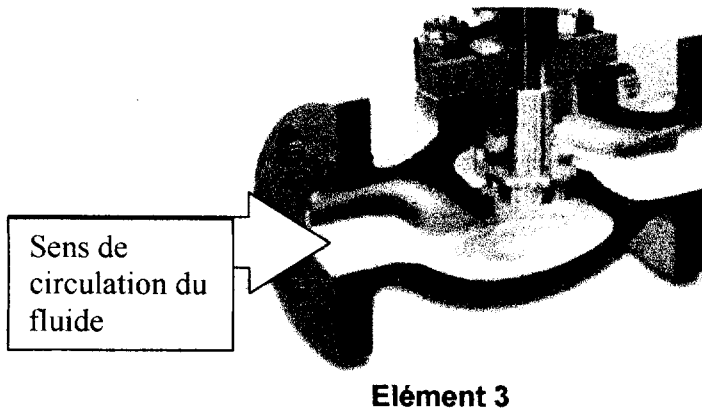
Liste des noms à associer aux différents repères de la vanne : arcade, bride, clapet, corps de vanne, positionneur, siège, servo-moteur.



Fonctions

Presse -étoupe	
Positionneur	

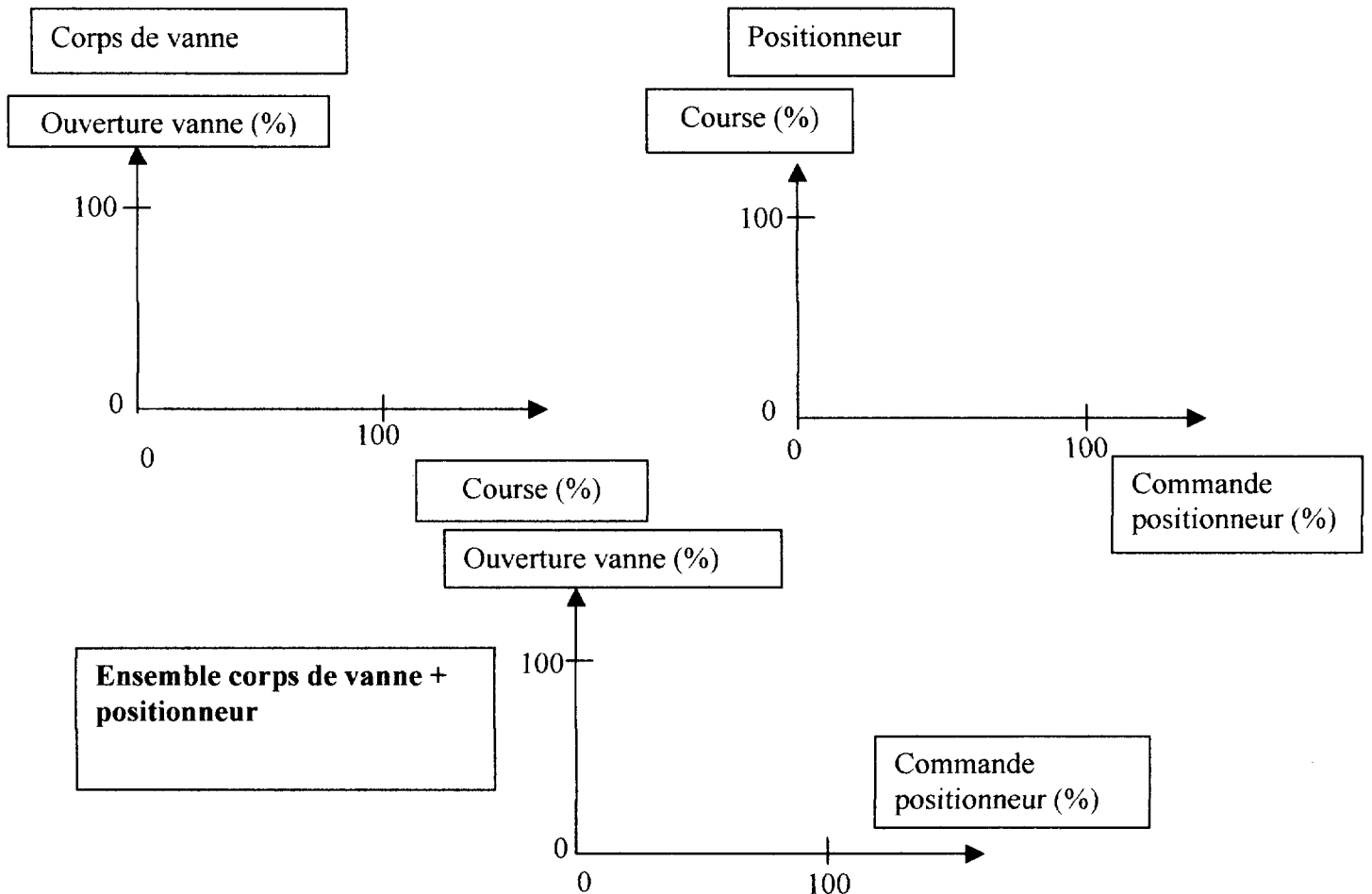
ANNEXE N° 3 : EXEMPLAIRE POUVANT SERVIR DE BROUILLON



Justifier l'expression « Fluide tendant à ouvrir la vanne ».

ANNEXE N° 4 : EXEMPLAIRE POUVANT SERVIR DE BROUILLON

Caractéristique statique de l'ensemble de la vanne



Dimensionnement des vannes de réglage (Document Maseonelan)

LIQUIDES ⁽¹⁾

A. Écoulement non critique

Si : $\Delta P < C_r^2 \Delta P_s$

Débit-volume :

$$C_v = 1,16q \sqrt{\frac{G_r}{\Delta P}}$$

Débit-masse :

$$C_v = \frac{1,16W}{\sqrt{G_r \Delta P}}$$

B. Écoulement critique (cavitation ou vaporisation)

Si : $\Delta P \geq C_r^2 \Delta P_s$

$$C_v = \frac{1,16q}{C_r} \sqrt{\frac{G_r}{\Delta P_s}} \quad (\text{Réf. 1})$$

$$C_v = \frac{1,16W}{C_r \sqrt{G_r \Delta P_s}}$$

$$\Delta P_s = P_1 - \left(0,96 - 0,28 \sqrt{\frac{P_v}{P_c}}\right) P_v \quad \begin{matrix} *(\text{Réf. 2}) \\ (\text{Réf. 7}) \end{matrix}$$

ou pour simplifier, si $P_v < 0,5P_1$, $\Delta P_s = P_1 - P_v$ C_r = Facteur de débit critique C_v = Coefficient de débit nécessaire G_r = Densité à la température de l'écoulement, calculée par rapport à l'eau (1 à 15,6 °C) P_1 = Pression en amont, bar abs. P_2 = Pression en aval, bar abs. P_c = Pression au point critique thermodynamique, bar abs. (voir page 4) P_v = Tension de vapeur du liquide à la température en amont, bar abs. ΔP = Chute de pression $P_1 - P_2$, bar ΔP_s = Chute de pression utilisée pour le dimensionnement en écoulement critique, bar q = Débit-volume du liquide, m³/h W = Débit-masse du liquide, t/h

*NOTE : $C_r^2 \Delta P_s$ est la valeur de la chute de pression à partir de laquelle l'écoulement est critique (le débit n'augmente alors plus lorsque la chute de pression croît).

Cette formule permettant le calcul de ΔP_s est suffisamment précise pour les cas de calcul habituels.

Cas spéciaux de calcul :

a. cavitation (page 9)

b. viscosité importante, écoulement laminaire (page 13)

c. influence des convergents-divergents (page 10)

d. écoulement biphasique (page 14)

GAZ ET VAPEUR D'EAU (formules simplifiées)

A. Écoulement non critique

Si : $\Delta P < 0,5C_r^2 P_1$

Gaz (débit-volume) :

$$C_v = \frac{Q}{295} \sqrt{\frac{GT}{\Delta P(P_1 + P_2)}}$$

Gaz (débit-masse) :

$$C_v = \frac{47,2W}{\sqrt{\Delta P(P_1 + P_2)} G_r}$$

Vapeur d'eau saturée (débit-masse) :

$$C_v = \frac{72,4W}{\sqrt{\Delta P(P_1 + P_2)}}$$

Vapeur d'eau surchauffée (débit-masse) :

$$C_v = \frac{72,4(1 + 0,00126T_{sh})W}{\sqrt{\Delta P(P_1 + P_2)}}$$

B. Écoulement critique

Si : $\Delta P \geq 0,5C_r^2 P_1$

$$C_v = \frac{Q\sqrt{GT}}{257C_r P_1}$$

$$C_v = \frac{54,5W}{C_r P_1 \sqrt{G_r}}$$

$$C_v = \frac{83,7W}{C_r P_1}$$

$$C_v = \frac{83,7(1 + 0,00126T_{sh})W}{C_r P_1}$$

 C_r = Facteur de débit critique C_v = Coefficient de débit nécessaire G = Densité du gaz à 15,6 °C et 1013 mbar abs., calculée par rapport à celle de l'air prise égale à 1 G_r = Densité du gaz à la température de l'écoulement et 1013 mbar abs., calculée par rapport à celle de l'air prise égale à 1

$$= G \frac{288}{T}$$

 P_1 = Pression en amont, bar abs. P_2 = Pression en aval, bar abs. ΔP = Chute de pression $P_1 - P_2$, bar Q = Débit-volume du gaz à 15,6 °C et 1013 mbar abs., st. m³/h T = Température absolue du gaz, K = 273 + °C T_{sh} = Surchauffe de la vapeur d'eau, °C W = Débit-masse du gaz ou de la vapeur d'eau, t/h

Cas spéciaux de calcul :

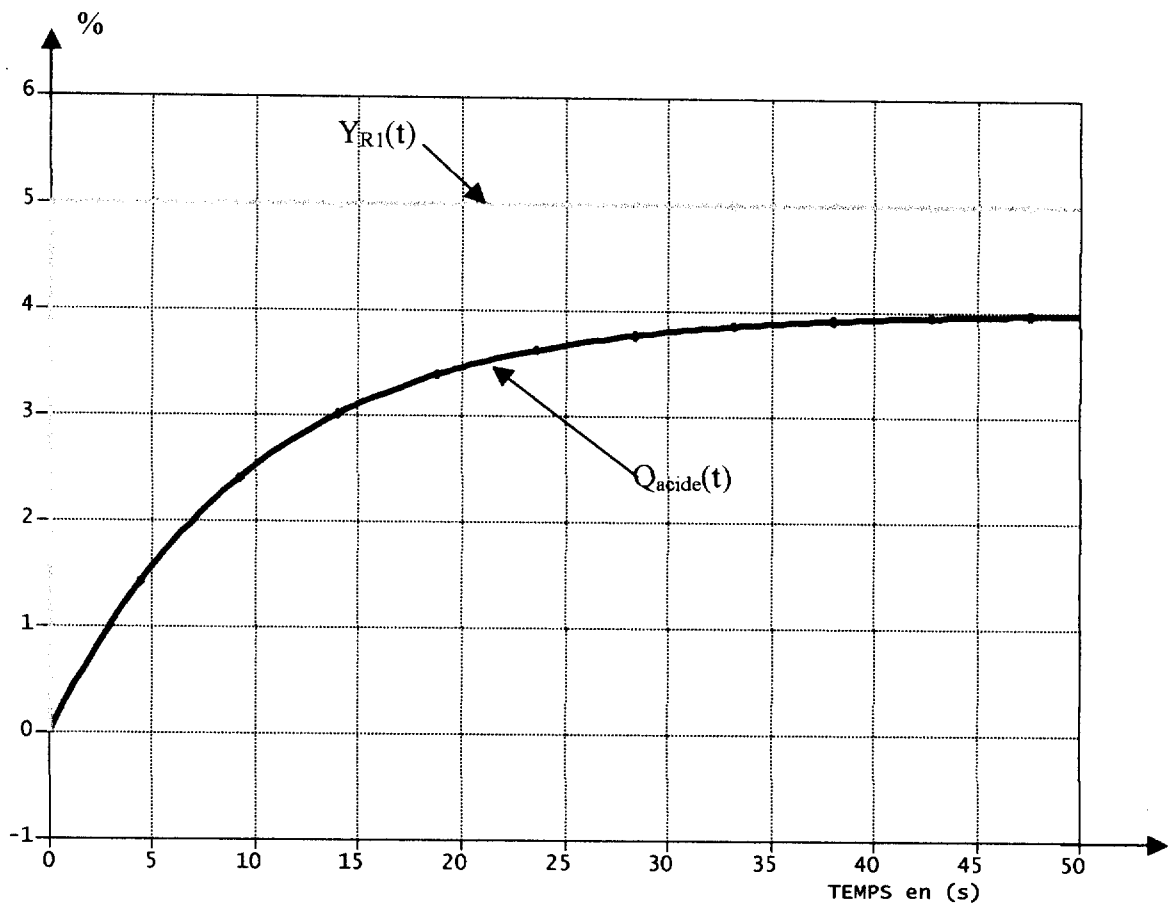
a. influence des convergents-divergents (page 10)

b. correction de compressibilité (page 14)

(1) Ces formules sont compatibles avec celles préconisées par l'I.S.A. (Instrument Society of America) qui utilise :

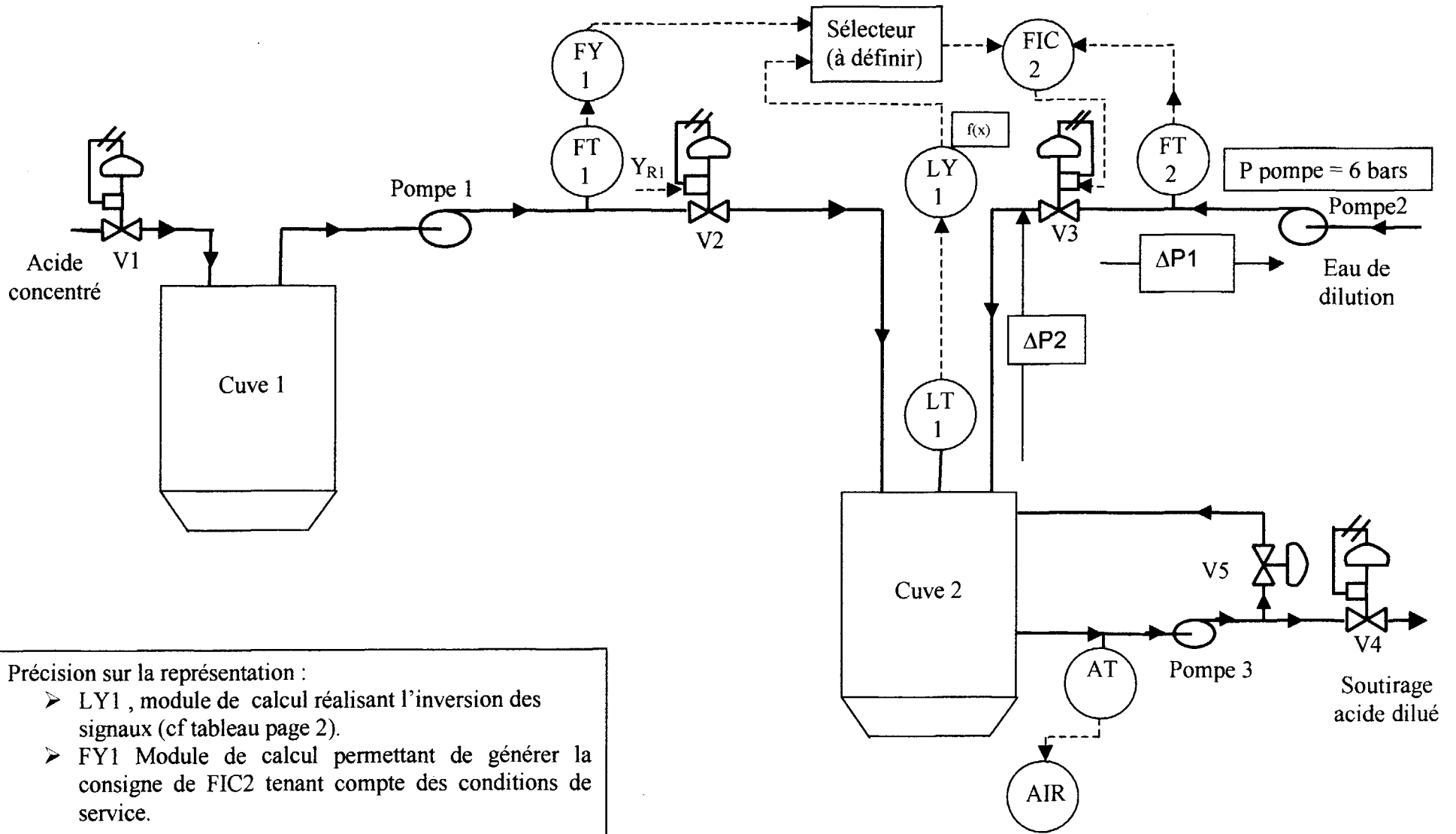
$$F_L = C_r \quad \text{et} \quad F_F = 0,96 - 0,28 \sqrt{\frac{P_v}{P_c}}$$

ANNEXE N° 6



ANNEXE N° 7 : Tableau des transformées en z

$F(p)$	$F(z)$
$\frac{1}{p}$	$\frac{1}{1-z^{-1}}$
$\frac{1}{p^2}$	$\frac{T_e z^{-1}}{(1-z^{-1})^2}$
1	1



Précision sur la représentation :

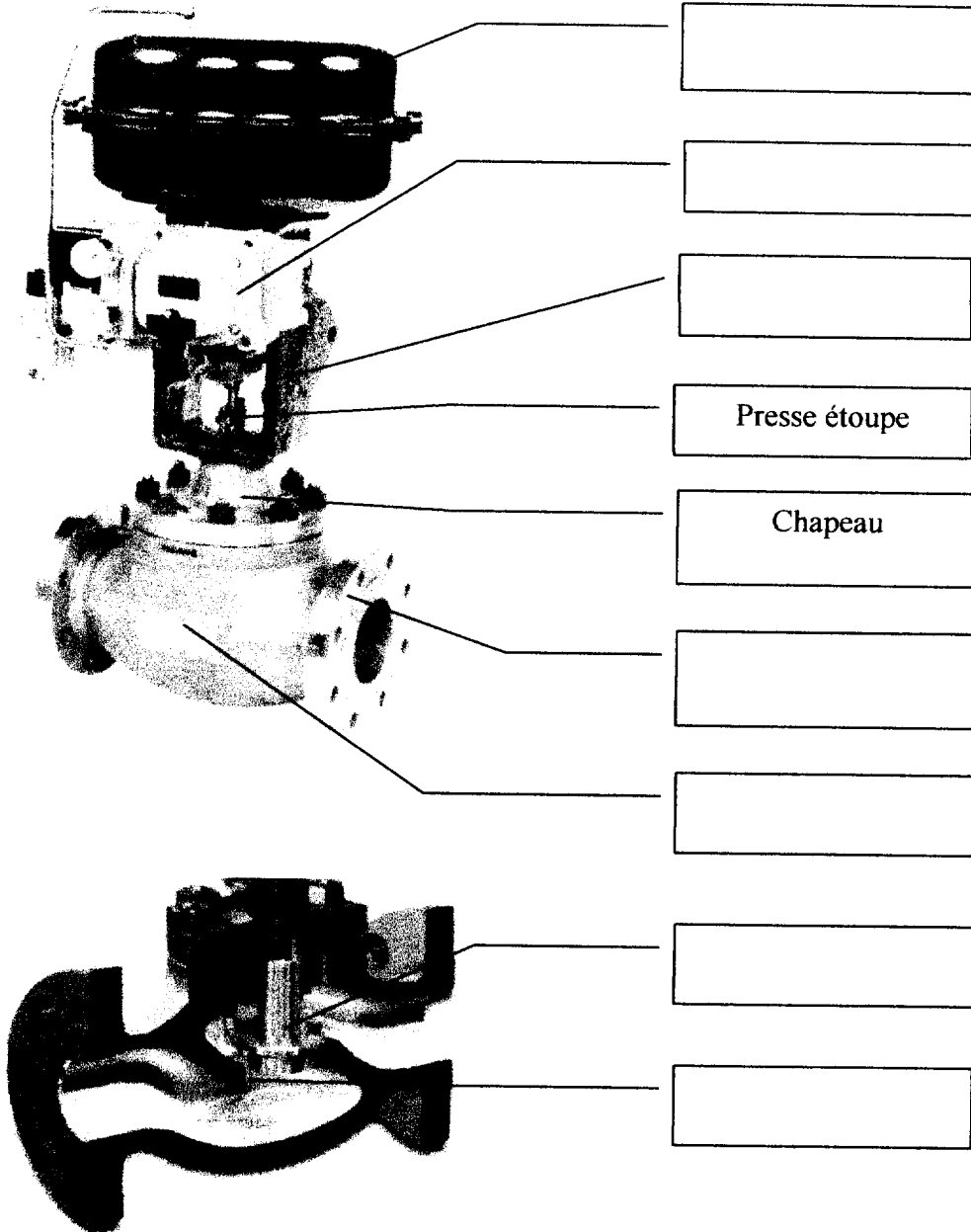
- LY1 , module de calcul réalisant l'inversion des signaux (cf tableau page 2).
- FY1 Module de calcul permettant de générer la consigne de FIC2 tenant compte des conditions de service.

CAE41R

ANNEXE N° 2 : EXEMPLAIRE À RENDRE AVEC LA COPIE

Vanne Masoneilan série 21000

Liste des noms à associer aux différents repères de la vanne : arcade, bride, clapet, corps de vanne, positionneur, siège, servo-moteur.

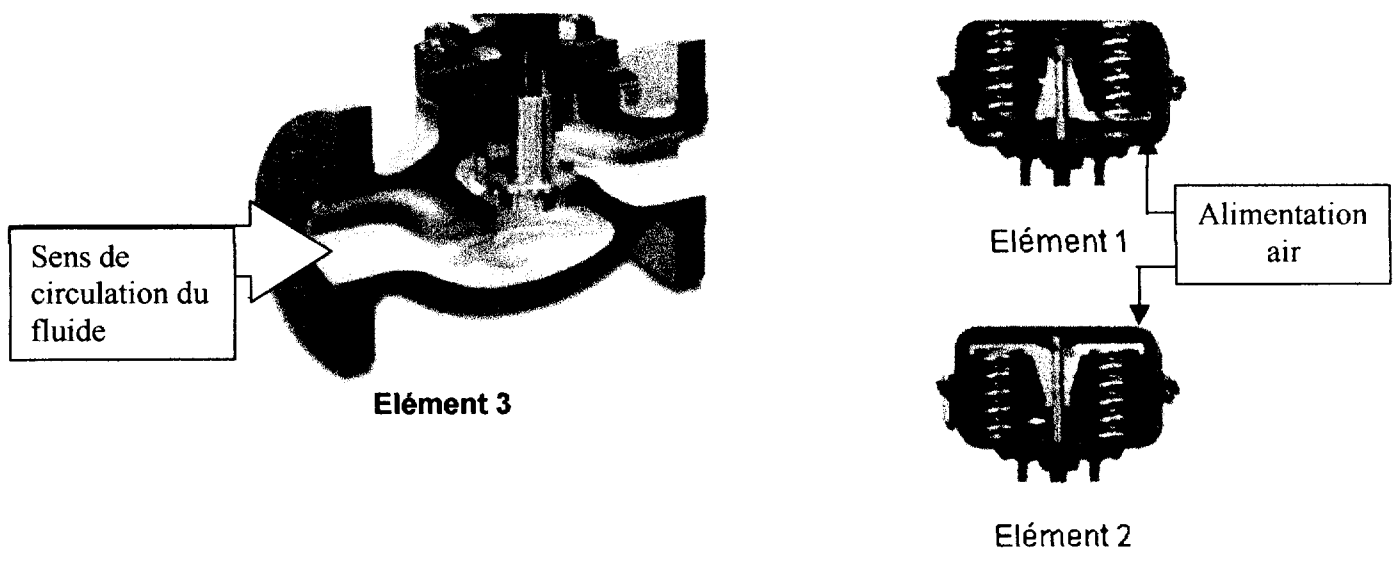


Fonctions

Presse -étoupe	
Positionneur	

CAE4IR

ANNEXE N° 3 : EXEMPLAIRE À RENDRE AVEC LA COPIE



Justifier l'expression « Fluide tendant à ouvrir la vanne ».

ANNEXE N° 4 : EXEMPLAIRE À RENDRE AVEC LA COPIE

Caractéristique statique de l'ensemble de la vanne

