

Brevet de Technicien Supérieur

**CONTRÔLE INDUSTRIEL
ET
RÉGULATION AUTOMATIQUE**

U42 - Automatismes et logique

Durée : 2 heures

Coefficient : 2

Aucun document autorisé. Calculatrices interdites.

Tout autre matériel est interdit.

CE SUJET COMPORTE 8 PAGES.

Le document réponse annexe 5 est fourni en double exemplaire, un exemplaire étant à remettre avec la copie ; l'autre servant de brouillon éventuel.

Brevet de Technicien Supérieur
CONTRÔLE INDUSTRIEL
ET
RÉGULATION AUTOMATIQUE

U42 - Automatismes et logique

Durée : 2 heures

Coefficient : 2

Aucun document autorisé. Calculatrices interdites.

ESSOREUSE DE SUCRERIE

Le sujet comporte 8 pages

	Page	Barème
Sommaire :	1	
Description de l'installation	2	
Fonctionnement normal	2	
Question 1	2	7 points
Anomalies de fonctionnement :	3	
Question 2	3	6 points
Question 3	3	2 points
Commande des organes d'exécution	3	
Question 4	3	2 points
Conversion analogique numérique	3	
Question 5		3 points
Annexe 1 : Schéma de l'appareil	4	
Annexe 2 : Liste des variables	5	
Annexe 3 : Grafset d'urgence GUR	6	
Annexe 4 : Grafset de balourd GBA	6	
Annexe 5 : Document réponse	7 et 8	

Le document réponse annexe 5 est fourni en double exemplaire, un exemplaire étant à remettre avec la copie ; l'autre servant de brouillon éventuel.

ESSOREUSE DE SUCRERIE

DESCRIPTION DE L'INSTALLATION :

Il s'agit d'automatiser un des appareils de la chaîne de fabrication du sucre à partir de la betterave.

Le jus sucré est extrait de la betterave puis concentré par évaporation de l'eau et enfin cristallisé dans des appareils de cuisson appelés cuites. Le jus qui sort de la cuite contient des cristaux de sucre et du sirop. Pour séparer ces deux constituants on utilise une essoreuse rotative.

C'est cet appareil qui fait l'objet de l'étude suivante.

Il est constitué d'un tamis en forme de bol qui est entraîné en rotation à grande vitesse par le moteur MB à 1 500 tours/minute. Le jus de cuite est introduit à l'intérieur et par l'effet de la force centrifuge, le sirop traverse le tamis et est récupéré sur les parois de la cuve tandis que les cristaux restent prisonniers. Lorsque l'épaisseur de cristaux est suffisante la rotation du bol est arrêtée puis inversée à petite vitesse et un couteau racleur vient décoller les cristaux du tamis.

Le schéma de l'appareil vous est donné en **annexe 1**.

Le repérage des entrées/sorties vous est donné en **annexe 2**.

FONCTIONNEMENT NORMAL :

Etat initial : cuve à l'arrêt et couteau racleur en position haute.

L'opérateur lance le cycle en basculant le commutateur Ma/Ar en position Ma. Le bol est mis en rotation et lorsque la petite vitesse est atteinte on introduit le jus de cuite et on commande la grande vitesse. Le frein est actionné quand le système de pesage détecte le poids maximum. Le bol s'arrête et la rotation est inversée pendant que le couteau racleur réalise un va et vient. Un lavage à l'eau permet de dissoudre les cristaux restants, l'essoreuse s'arrête lorsque le poids nul est retrouvé. Suivant la position du commutateur Ma/Ar le cycle reprend ou non.

➤ Question 1 :

Tracer le GPN grafcet de production normal repéré à partir de l'étape 10, vue depuis la partie commande et qui traduit le cahier des charges donné ci-dessus.

ANOMALIES DE FONCTIONNEMENT :

Deux anomalies peuvent apparaître :

- 1- L'arrêt d'urgence provoqué par l'opérateur de conduite lorsqu'il détecte visuellement un défaut de fonctionnement.

L'appui sur Aur provoque alors l'arrêt du GPN et la mise en œuvre du grafcet d'urgence GUR. Le GUR vous est donné en **annexe 3**.

Un nouveau cycle ne peut recommencer qu'après que le bouton Aur a été déverrouillé et que l'essoreuse a retrouvé son état initial.

- 2- Lors de l'introduction du jus, un incident majeur de fonctionnement est provoqué par un déséquilibre de la charge dans le bøl, appelé balourd, entraînant une vibration importante. Cette anomalie est détectée par le capteur Ba.

Lorsque cet incident se produit le grafcet de production normal GPN est arrêté et le grafcet de balourd GBA est lancé. Le GBA est donné en **annexe 4**.

Au bout d'une minute si le balourd a disparu le cycle normal reprend, sinon la procédure définie par le GUR est mise en œuvre.

➤ Question 2 :

Tracer le grafcet de sécurité GS (repéré à partir de l'étape 100) permettant la gestion des grafcets GPN, GUR et le GBA.

➤ Question 3 :

Compléter les grafcets GUR et GBA sur l'**annexe 5**, que vous rendrez avec votre copie, en tenant compte des repères utilisés dans la réponse à la question 2.

COMMANDE DES ORGANES D'EXECUTION :

➤ Question 4 :

4.1. Donner l'équation logique de la commande du frein FR.

4.2. Réaliser le schéma Ladder (ou schéma à contacts) de la commande du frein (FR).

CONVERSION ANALOGIQUE NUMÉRIQUE :

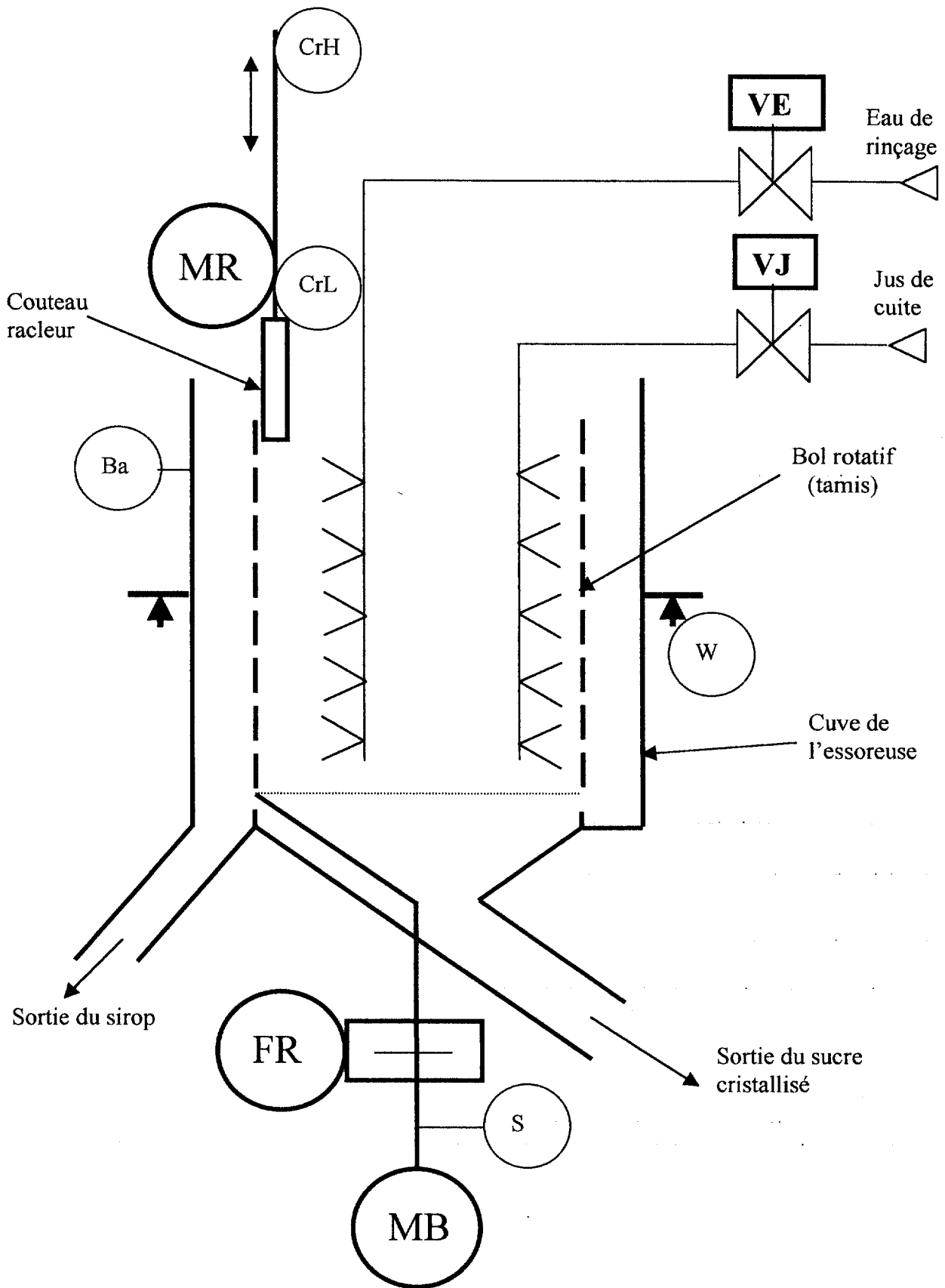
La masse de l'essoreuse est mesurée par un système de pesage analogique délivrant un signal 4-20 mA pour une masse variant de 0 à 4 095 Kg. La conversion est réalisée par un convertisseur 12 bits en code binaire naturel.

➤ Question 5 :

5.1. Donner la résolution (en masse) du convertisseur.

5.2. A quelle combinaison exprimée en binaire puis en hexadécimal correspond la masse 1 600 Kg ?

ANNEXE 1

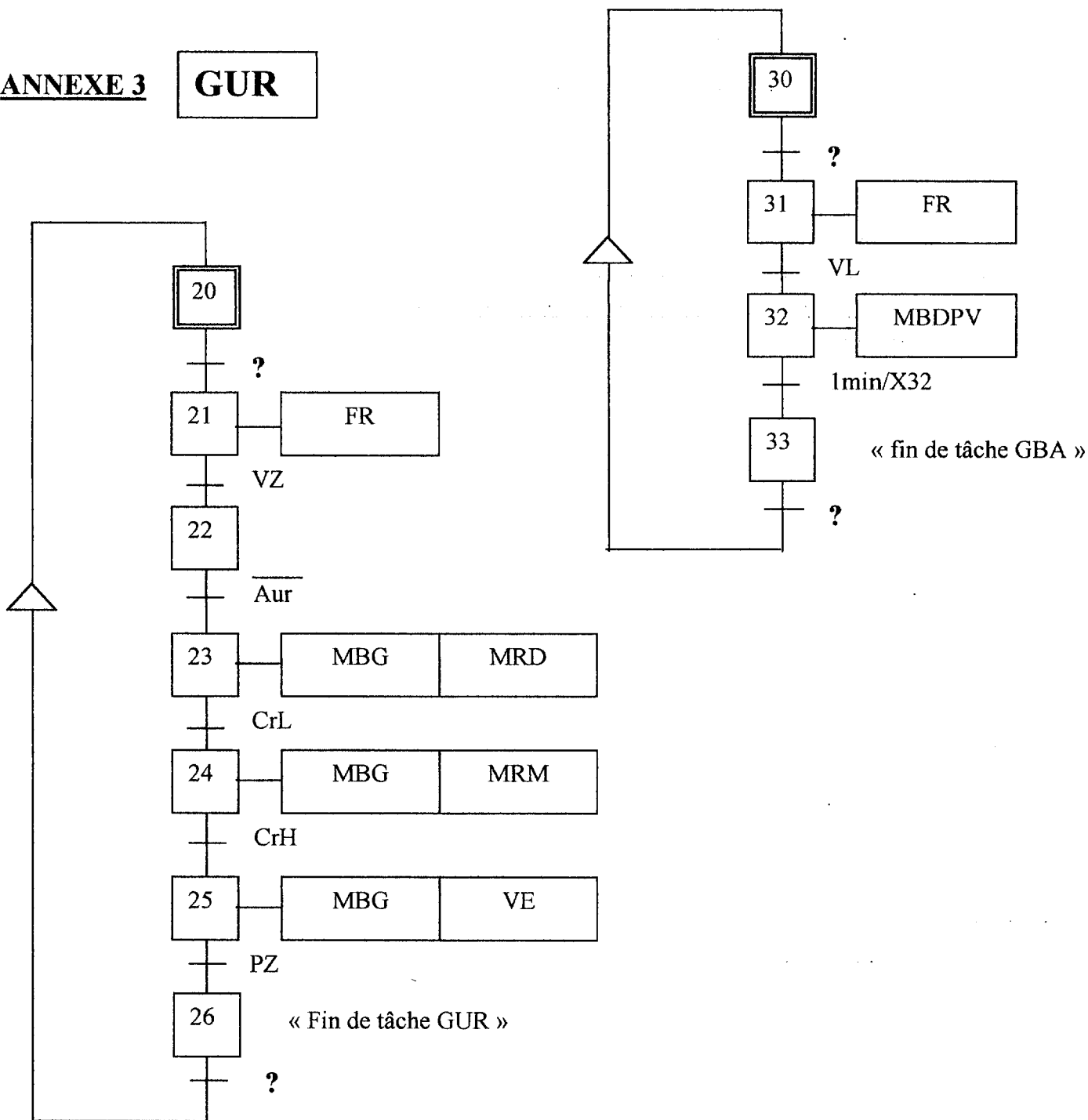


ANNEXE 2

Liste des variables utilisées par l'automate	
Entrées TOR	
Ma/Ar	Commutateur à deux positions = 0 si position Ar = 1 si position Ma
Aur	Arrêt d'urgence (type NO)
Ba	Détecteur de balourd (type NO)
CrH	Détecteur de position haute du racleur (type NO)
CrL	Détecteur de position basse du racleur (type NO)
Entrées analogiques	
W	Signal, 4-20 mA correspondant à la masse de 0 à 4095 kg , permettant de générer les signaux suivants :
	PH Poids maximum PH = 1 si Poids > 4000 kg
	PZ Poids nul PZ = 1 (essoreuse vide) poids = 0 kg
S	Signal, 4-20 mA correspondant à la vitesse, permettant de générer les signaux suivants
	VL Vitesse lente VL = 1 si vitesse > vitesse lente
	VZ Vitesse zéro (arrêt de l'essoreuse) VZ = 1 si bol à l'arrêt
Sorties TOR. Toutes les commandes sont monostables	
MB	Moteur d'entraînement du bol
	MBDPV Sens droit petite vitesse
	MBDGV Sens droit grande vitesse
	MBG Sens gauche vitesse de raclage
VJ	Vanne FMA d'introduction du jus de cuite
VE	Vanne FMA d'introduction d'eau
MR	Moteur de commande du déplacement du couteau racleur
	MRD Commande de descente
	MRM Commande de montée
FR	Commande du frein

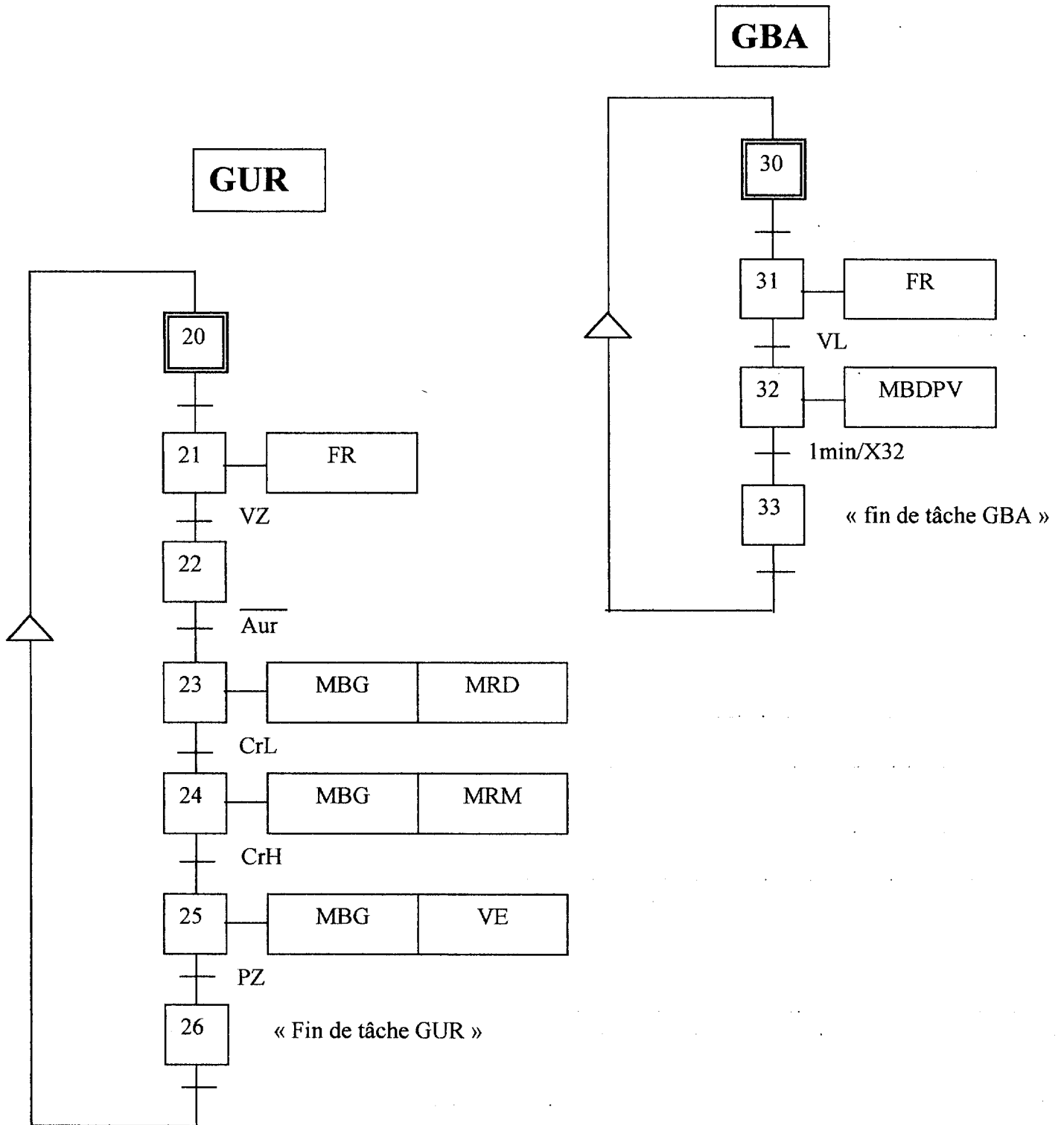
ANNEXE 4 **GBA**

ANNEXE 3 **GUR**



ANNEXE 5

EXEMPLAIRE POUVANT SERVIR DE BROUILLON



ANNEXE 5

À RENDRE AVEC LA COPIE

