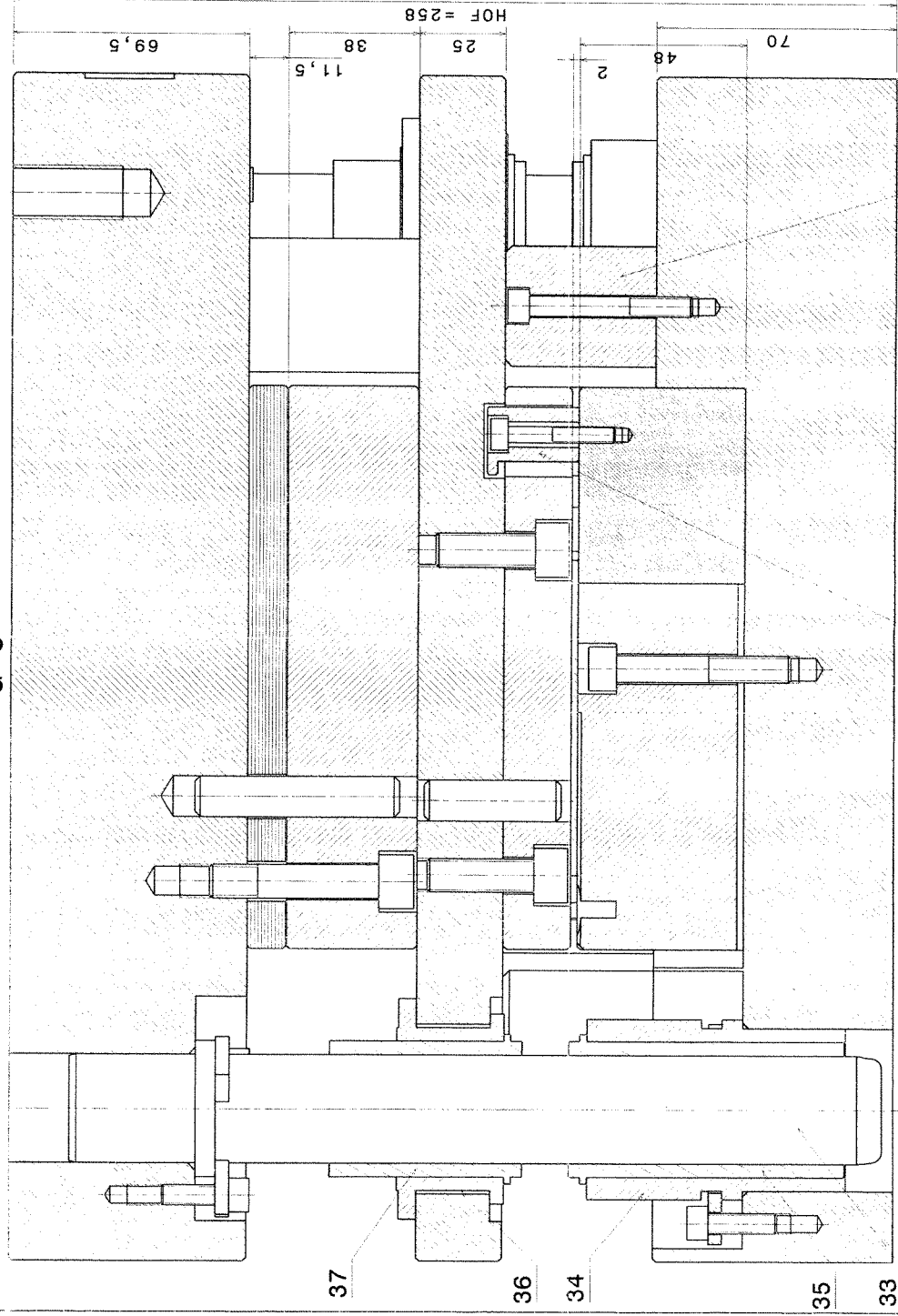
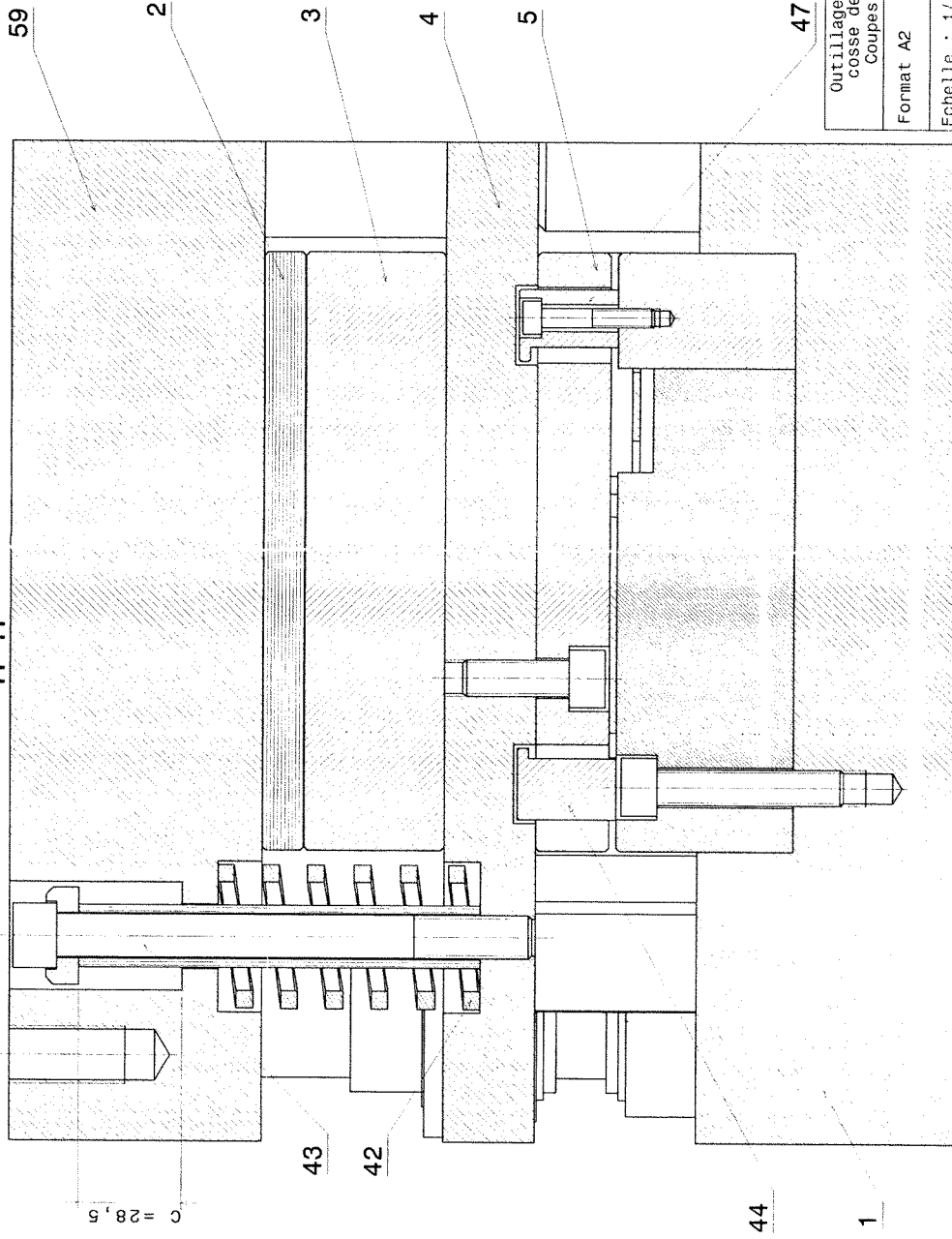


G-G

ERE4ACO



H-H

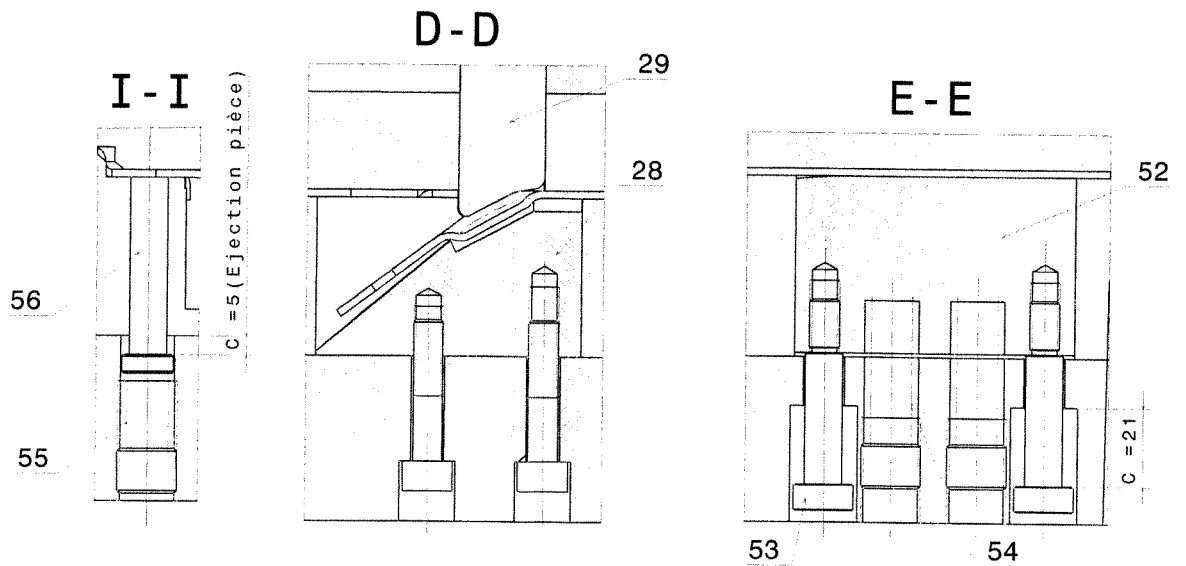
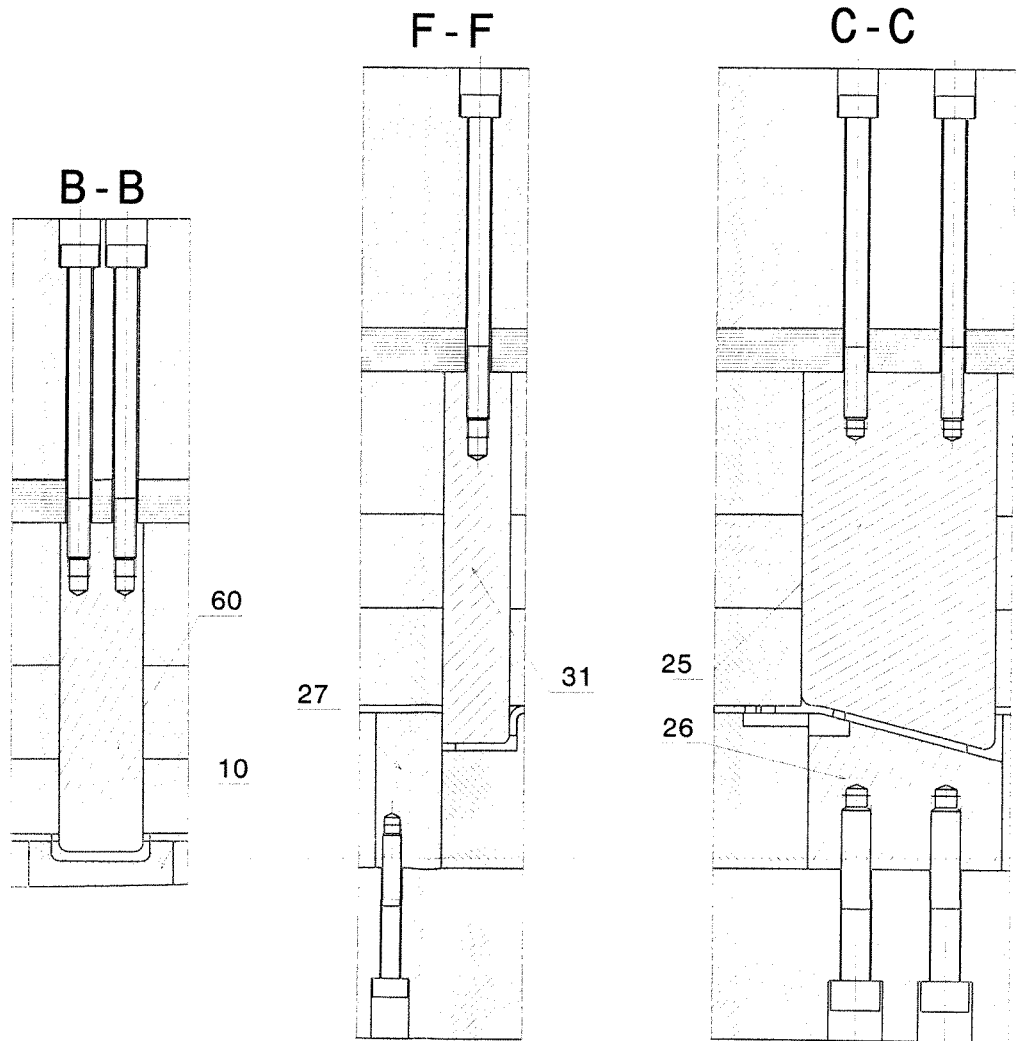


Outillage de découpe
cosse de batterie
Coupes GG et HH

Format A2

Echelle : 1/1

Page 6/16



NOMENCLATURE

Pos.	Qté	Désignation	Réf. Fournisseur / Matière	N° plan	Observations
1	1	Plaque inférieure	C45		680 x 350 x 70
2	1	Plaque de choc	XC 90 (tôle bleue)		680 x 166 x 11,5
3	1	Guide-Poinçon	C45		680 x 166 x 38
4	1	Support dévétisseur	C45		680 x 350 x 25
5	1	Dévétisseur	40CrMoV 8 (110 daN/mm ²)		680 x 166 x 26
6	1	Matrice 1	X160 CrMoV12		56-58 HRC
7	1	Matrice 2	X160 CrMoV12		56-58 HRC
8	1	Matrice 3	X160 CrMoV12		56-58 HRC
9	1	Cale matrice	X160 CrMoV12		56-58 HRC
10	1	Insert embouti	X160 CrMoV12		56-58 HRC
11	1	Poinçon 8 x 90	RABOURDIN 2000-08-90-M2		
12	2	Poinçon 7 x 90	RABOURDIN 2021-07-90-M2		
13	1	Canon ø 8	RABOURDIN 2210 - 16 - 25 - A2		ébauché
14	1	Poinçon Crabe	X160 CrMoV12		56-58 HRC
15	1	Poinçon Pont	X160 CrMoV12		56-58 HRC
16	1	Poinçon Silex	X160 CrMoV12		56-58 HRC
17	1	Poinçon Pizz	X160 CrMoV12		56-58 HRC
18	1	Poinçon Inter	X160 CrMoV12		56-58 HRC
19	1	Poinçon Embouti de 6	X160 CrMoV12		56-58 HRC
20	1	Insert embouti	X160 CrMoV12		56-58 HRC
21	1	Insert relevé bord	X160 CrMoV12		56-58 HRC
22	2	Canon ø 7	RABOURDIN 2210 - 16 - 25 - A2		ébauché
23	1	Poinçon 11 x 90			
24	1	Canon ø 11			
25	1	Poinçon Embouti 2	X160 CrMoV12		56-58 HRC
26	1	Embouti 1	X160 CrMoV12		56-58 HRC
27	1	Contre - coin	X160 CrMoV12		56-58 HRC
28	1	Embouti 3	X160 CrMoV12		56-58 HRC
29	1	Poinçon Embouti 3	X160 CrMoV12		
30	1	Poinçon Final	X160 CrMoV12		
31	1	Poinçon Tombé bord	X160 CrMoV12		
32	6	Pilote ø 7.9	RABOURDIN 2027-08-100-7,9-33-A2		
33	4	Colonne de guidage	FIBRO 2021-46-032-200		
34	4	Bague de guidage	FIBRO 2081-46-032		Plaque Inf
35	4	Cage à bille	FIBRO 206-72-032-080		Plaque Inf
36	4	Bague de guidage	FIBRO 210-45-032-031		Sup .devet
37	4	Cage à bille	FIBRO 206-72-032-056		Sup .devet
38	4	Guide-bande ROND	FIBRO 244-00-2-16-050		
39	6	Bouchon M 22x1.5	FIBRO 241-00-1-22		
40	4	Ressort compression	VANEL C-180-200-0500-A		Lève-bande rond
41	6	Ressort compression	VANEL C-117-160-0800-A		Pilote (Pré-contrain=4)
42	10	Ressort rouge	FIBRO 241-16-40-102		Pré-contrain 2.5mm
43	10	Vis de retenue entretoise pour ressort	FIBRO 244-16-175-110		Recouper VIS
44	1	Guide bande Fixe poste 4-7	C45		
45	1	Guide bande Fixe poste 8-10	C45		
46	1	Guide bande Mobil poste3-5	C45		
47	1	Guide bande Mobil poste-5	C45		
48	1	Guide bande poste-7-9	C45		
49	2	Lève -bande rectangle petit	C45		
50	4	Ressort compression	VANEL C-080-125-0630		2 lève-bande mini

NOMENCLATURE

ERE4ACO

Pos.	Qté	Désignation	Réf. Fournisseur / Matière	N° plan	Observations
51	4	Bouchon M 10 x 1.5	RABOURDIN 1020 -10 -12		2 lève-bande mini
52	1	Lève -bande poste 3	C45		
53	2	Vis épaulées	FIBRO 244-17-10-35		Lève-bande poste3
54	2	Ressort compression	VANEL C-125-160-630-A		Lève-bande poste3
55	1	Ressort compression	VANEL C-125-160-200-A		Poussoir
56	1	Poussoir pièce	C45		
57	3	Compensateur	C45		
58	1	Soufflette	C45		
59	1	Plaque supérieure	C45		680 x 350 x 69.5
60	1	Poinçon embouti 1	X160 CrMoV12		56-58 HRC
61	15	Bouchon M 16x1.5	RABOURDIN 1020-16-12		
62	4	Vis épaulées	FIBRO 244-17-06-30		2 lève-bande mini
63	1	élément rapporté	X160 CrMoV12		56-58 HRC

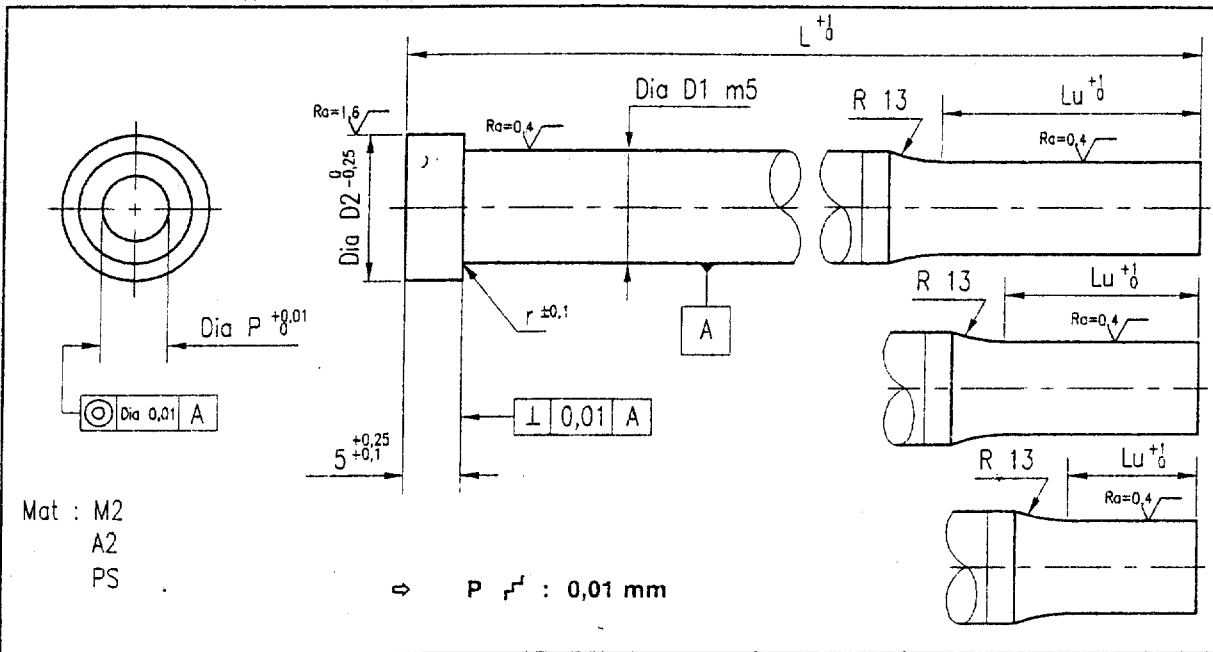
MFC

ISO 8020 NFE 63-100

REF.2021

POINÇON EPAULE SERIE MFC (Lu FLEXIBLE)
 SCHNEIDSTEMPEL ABGESETZT MFC (Lu VERÄNDERLICH)
 PUNZONES MECHADO MFC (Lu FLEXIBLE)

HEAD TYPE PUNCH MFC SERIES (Lu FLEXIBLE)
 PUNZONE TONDO RIBASSATO VERSATILE DI FORMA MFC (Lu FLEXIBLE)
 PUNÇÃO MFC RESPIGADO (Lu FLEXIBLE)



Réf 2021 D1=16 L=80 P=14,2 Lu=25 Mat: A2 → 2021 - 16 - 80 - 14,2 - 25 - A2

Tarif en annexe - Groupez vos commandes -

D1	5	6	8	10	13	16	20	25	32	
D2	8	9	11	13	16	19	24	29	36	
Lu	13	13 19	13 19 25	13 19 25	13 19 25	13 19 25	13 19 25	13 19 25	13 19 25	
r	0,25				0,4					
D1	5	6	8	10	13	16	20	25	32	
P min-max	1 - 4,99	1,6 - 5,99	2,5 - 7,99	4 - 9,99	5 - 12,99	8 - 15,99	12 - 19,99	16,5 - 24,99	20 - 31,99	
L										
50	M2									
	A2									
	PS									
56	M2									
	A2									
	PS									
63	M2									
	A2									
	PS									
71	M2									
	A2									
	PS									
80	M2									
	A2									
	PS									
90	M2									
	A2									
	PS									
100	M2									
	A2									
	PS									