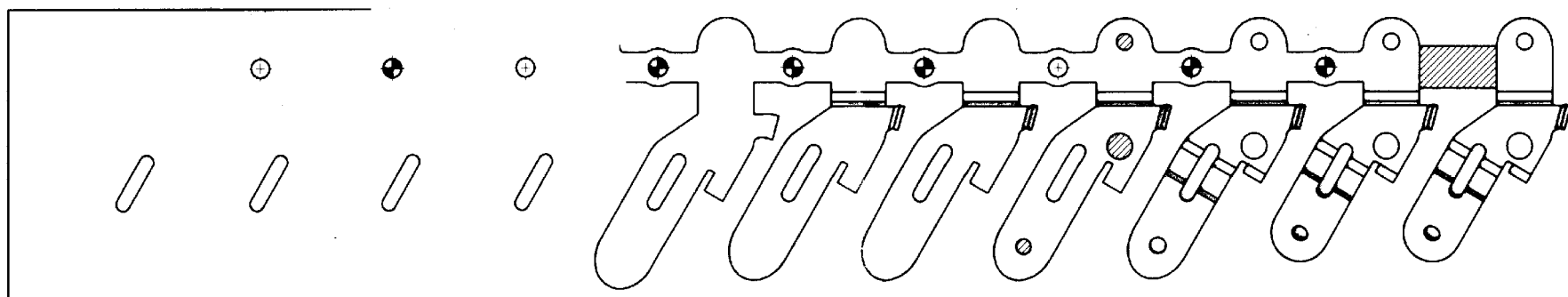


DOSSIER REPONSES

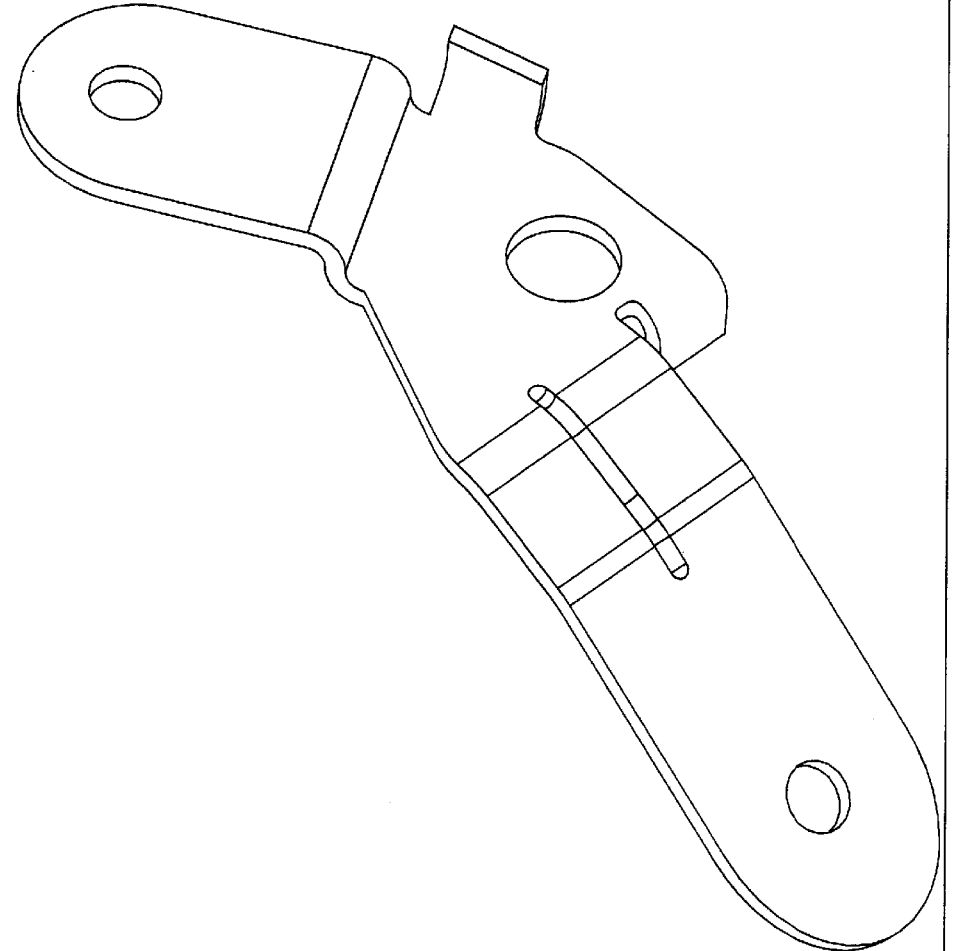
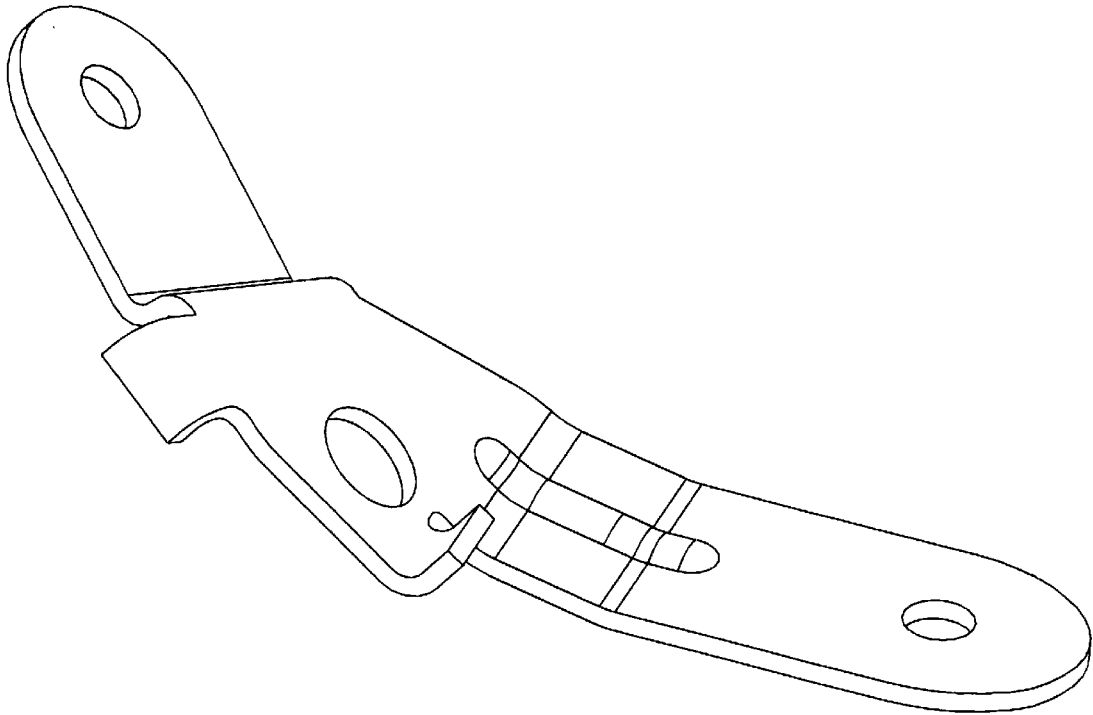
-Plan méthode	page 13/16
-Traces sur le champ de la pièce	page 14/16
-Position ouverte de l'outillage	page 15/16
-Modifications	page 16/16

Plan méthode



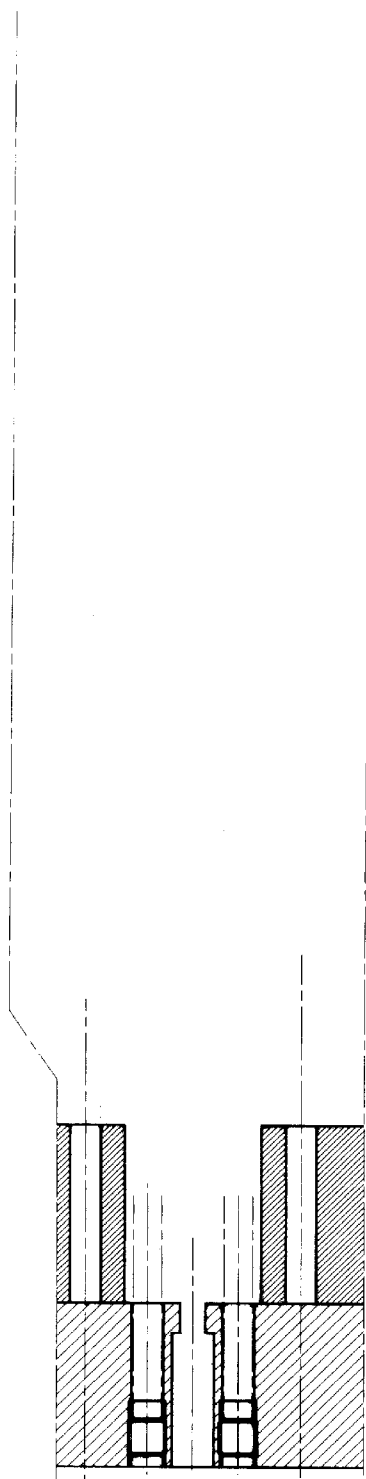
- Poste 1 :
- Poste 2 :
- Poste 3 :
Pilotage
- Poste 4 :
- Poste 5 :
Pilotage
- Poste 6:
Pilotage
Relève bord
Pliage de 6
- Poste 7 :
Pilotage
Poste à vide
- Poste 8 :
Poinçonnages
diamètre 11
et diamètres 7
- Poste 9 :
Cambrage
Tombé bord
Pilotage
- Poste 10 :
Fin de cambrage
Pilotage
- Poste 11 :
Séparation
Ejection pièce.

Traces sur le champ de la pièce



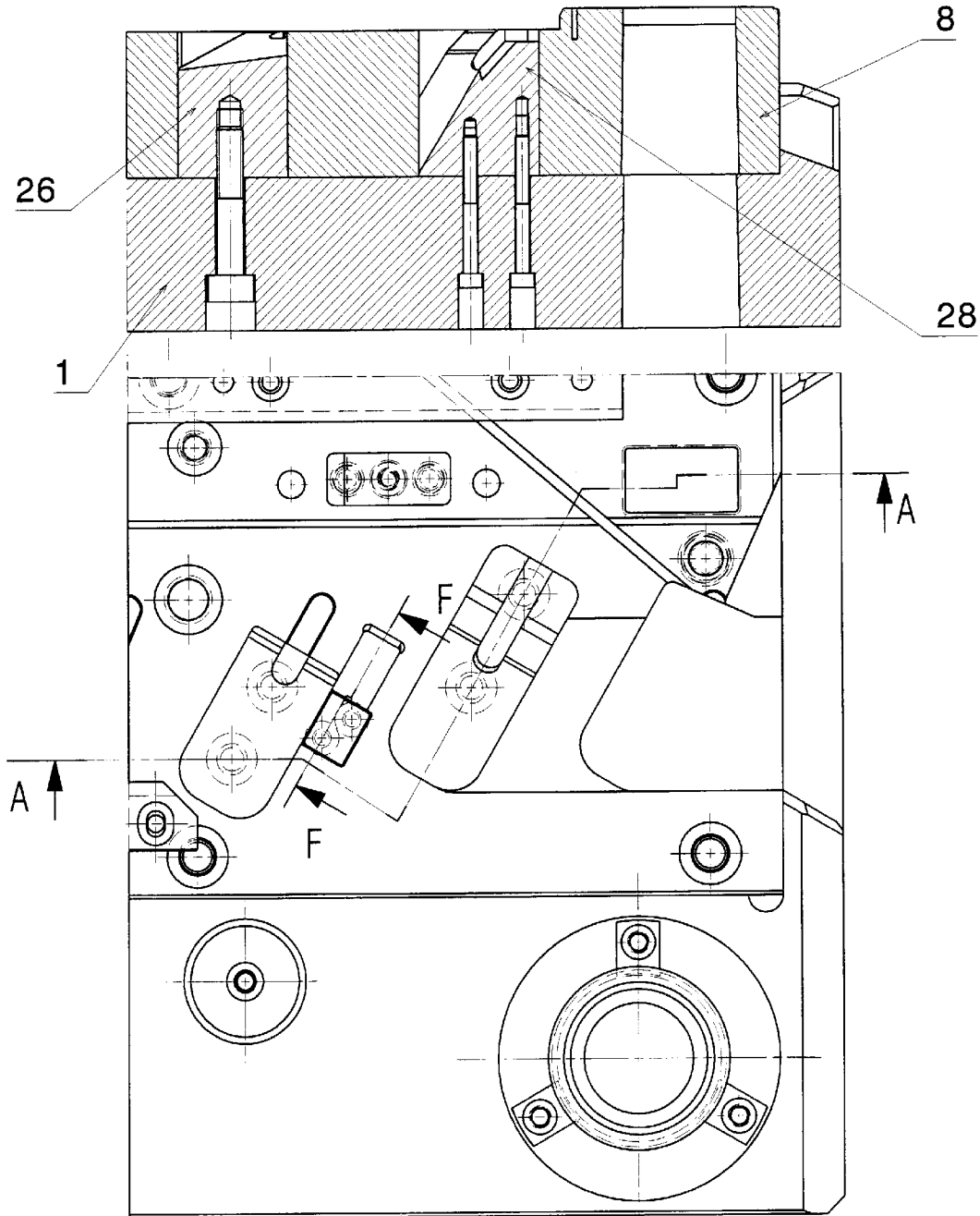
Position ouverte de l'outillage

ERE4AC0



Modifications

A-A (Ech : 0.7 / 1)



F-F Ech. 1/1

