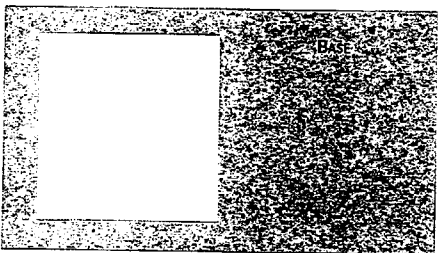
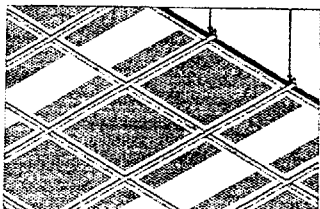


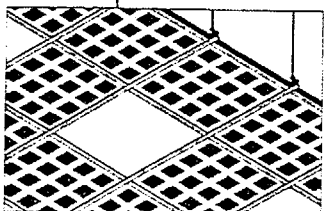
3.2.4. GYPTONE BASE



3.2.5. OSSATURE MÉTALLIQUE GYPREX PSTL



Dalles Gyptone® Quattro sur ossature apparente Gyprex® PSTL



Dalles Gyptone® Line et Gyptone® Base sur ossature apparente Gyprex® PSTL

## 4. CARACTERISTIQUES TECHNIQUES

### 4.1. RÉACTION AU FEU



Les produits Gyptone® sont classés M1.

### 4.2. PERFORMANCES ACOUSTIQUES



Les plaques et dalles Gyptone® associées à une lame d'air amortie ou non, absorbent :

- les fréquences graves par effet membrane (panneaux réfléchissants).

L'énergie acoustique est absorbée par déformation du panneau. Les fréquences absorbées sont d'autant plus graves que la lame d'air est plus grande. L'absorption est maximale à la fréquence de résonance du système. On augmente la plage d'absorption des plaques Gyptone® dans les fréquences graves et médium en plaçant dans la lame d'air un matelas fibreux.

- les fréquences médium par effet résonateur (panneaux perforés ou rainurés).

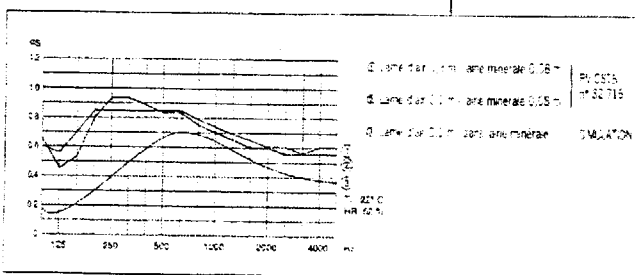
L'énergie est absorbée par effet ressort de l'air contenu dans le col du résonateur (perforation). L'absorption est sélective et dépend du diamètre des perforations.

- les fréquences aiguës par effet dissipateur.

L'énergie est absorbée par le voile de verre. L'absorption est encore améliorée par la présence d'un matelas fibreux dans la lame d'air.

Courbes d'absorption acoustique de :

GYPTONE  
LINE N° 4



## 5. MISE EN ŒUVRE

### 5.1. PLAFONDS VISSÉS

#### SUR OSSATURES

#### MÉTALLIQUES

Les plafonds en plaques Gyptone® Line n° 6, bords laminés E1, sont vissés sur l'un des systèmes d'ossature Placostril®, conformément au DTU 25.41. Les joints entre plaques sont traités suivant la technique et avec les produits Placoplatre® (bande et enduit à joints Dural® XRI). Voir document Placoplatre® "Plafonds sur ossature métallique Placostril®".

La plaque Gyptone® Line n° 6 est une plaque à peindre. Placoplatre® recommande fortement la peinture au rouleau.

**La peinture au pistolet est formellement déconseillée car elle dégrade les performances d'absorption acoustique du voile de verre.**

### 5.2. PLAFONDS

#### DÉMONTABLES

Les dalles Gyptone® Line, Point, Quattro, Base, sont posées sur ossatures apparentes de 24 mm (dalles à bord A) ou de 15 mm (dalles à bord E), conformément au DTU 58.1. Voir document Placoplatre® "Plafonds démontables sur ossature apparente PSTL".

- ◆ dalles perforées : poids approximatif 8 kg/m<sup>2</sup>
- ◆ dalles non perforées : poids approximatif 9 kg/m<sup>2</sup>

#### INTÉGRATION DES ÉQUIPEMENTS

Les équipements (luminaires, par ex.) dont le poids est supérieur à 1 kg ne doivent pas être fixés directement sur une dalle perforée :

- ◆ < 15 kg : ils doivent être fixés sur plusieurs longerons ou indépendamment de l'ossature du plafond.
- ◆ > 15 kg : dans le cas de charges lourdes, il est nécessaire de se fixer directement dans le plancher.

#### HAUTEUR MINIMUM DE PLÉNUM : 100 MM

En dessous de 100 mm de hauteur de plénum, il n'est plus possible de démonter les dalles Gyptone®.

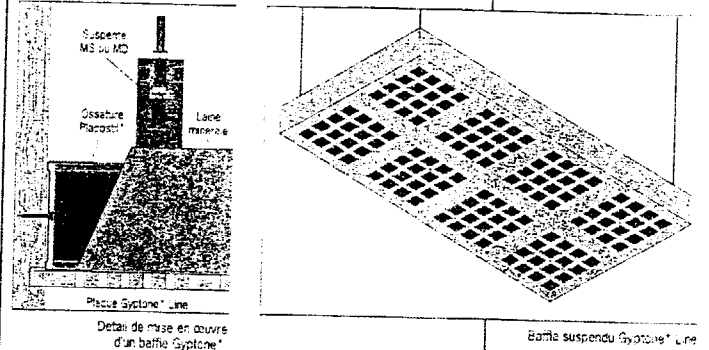
#### DALLE EN RIVE A BORD FEUILLURÉ (TYPE E)

Les dalles en rive devront être ajustées, coupées et feuillurées à la main. Il est possible de mettre en œuvre des dalles en rive à bord A sur un ouvrage en dalles de type E pour en faciliter la pose.

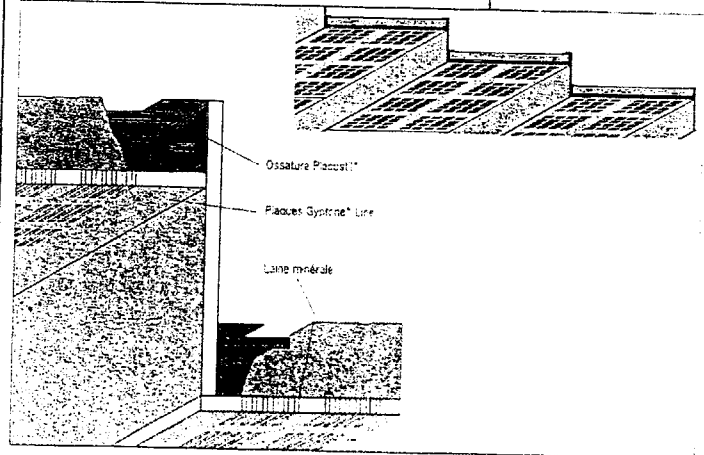
### 5.3. POINTS SINGULIERS

La correction acoustique des locaux peut également s'effectuer :

- ◆ par baffles suspendus habillés en Gyptone® Line.



- ◆ par mise en œuvre de plaques Gyptone® Line sur formes brisées bois ou métalliques, créant des volumes architecturaux propres à assurer une bonne diffusion du son.



Plafond à rebords.

Dans ce cas les supports doivent respecter les dispositions particulières de mise en œuvre : largeur des talons de fixation, entraxe des profils et de leurs suspentes, entraxe des vis.

**SOMMAIRE**

**PLAFONDS DÉMONTABLES SUR OSSATURE APPARENTE, GYPREX PSTL**

	PAGE
1 DESCRIPTION	3
2 DOMAINE D'EMPLOI	3
3 CONSTITUTION DES OUVRAGES	4
4 MISE EN ŒUVRE	5
4.1. TRACAGE ET IMPLANTATION	
4.2. FIXATION	
4.3. MISE EN PLACE DES OSSATURES ET DES PLAQUES	
5 POINTS SINGULIERS	8
6 RÉCEPTION DE L'OUVRAGE	8
7 DESCRIPTIF TYPE	9
8 QUANTITATIF	9
9 EXEMPLES DE RÉALISATIONS	10

Les plafonds seront constitués de la façon suivante :

**OSSATURE MÉTALLIQUE**

- ♦ ossature Gyprex\* PSTL disposée tous les 0,60 m

**PLAQUES PLACOPLATRE\***

- ♦ dalles Gyptone\* Line n° 1 ou Line n° 4, 595 x 595 mm, épaisseur 12,5 mm  
ou
- ♦ dalles Gyptone\* Point n° 11 ou Point n° 12, 595 x 595 mm, épaisseur 12,5 mm  
ou
- ♦ dalles Gyptone\* Quattro n° 20 ou Quattro n° 21 ou Quattro n° 22, 595 x 595 mm, épaisseur 12,5 mm  
ou
- ♦ dalles Gyptone\* Base 595 x 595 mm, épaisseur 12,5 mm

**LAINES MINÉRALES**

- ♦ laine de verre, épaisseur.....mm  
ou
- ♦ laine de roche, épaisseur.....mm

La mise en œuvre sera conforme au DTU 58.1 et aux recommandations de Placoplatre\*.

Voir documents Placoplatre\* "Plafonds sur ossature métallique Placostil\*\*" et "Plafonds démontables sur ossature apparente PSTL".

**6.2. PLAFONDS**

**GYPTONE A OSSATURE**

**APPARENTE**

**6.3. QUANTITATIF**

**OSSATURES**

### 1. DESCRIPTION

Les plafonds suspendus démontables GYPREX PSTL sont constitués d'une ossature apparente laquée et de plaques GYPREX PSTL M1 (PV CSTB n° 91.32300) : plaques PLACOPLATRE\* (1195 x 595 mm, épaisseur 12,5 mm) revêtues de vinyle granité, lessivable.

Les luminaires de module standard sont intégrés sans adaptation particulière. Les plaques peuvent sans dommage subir les démontages et remontages permettant l'accès au-dessus du plafond.



Pose d'une plaque GYPREX PSTL.

### 2. DOMAINE D'EMPLOI

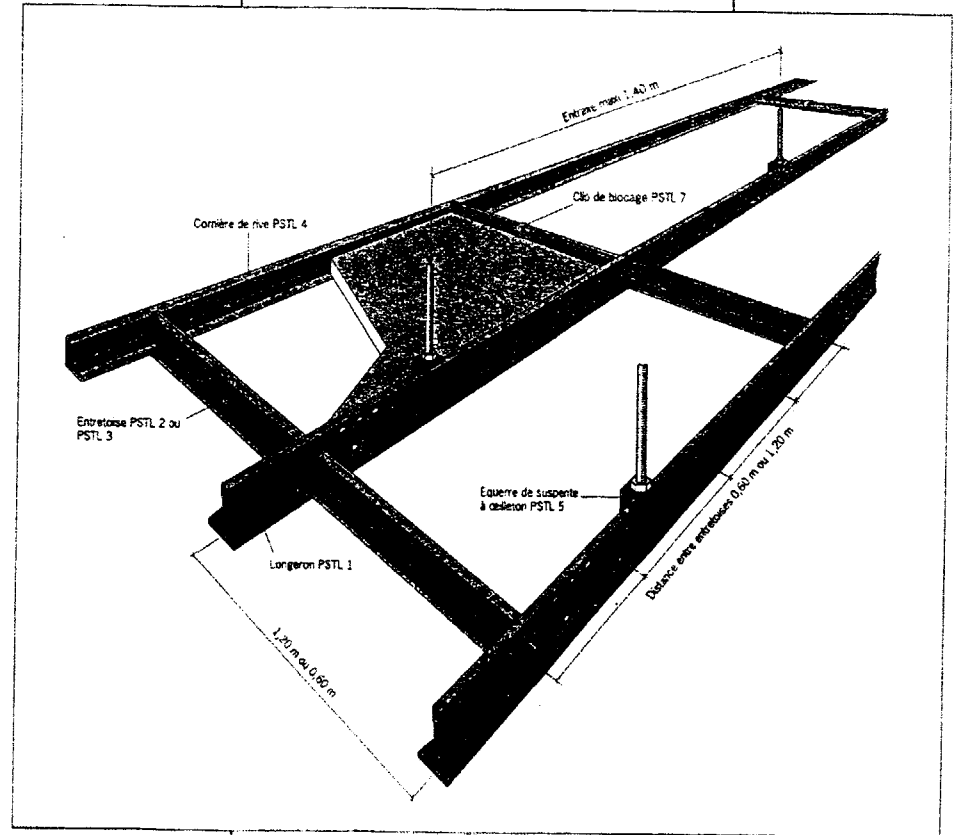
Les plafonds démontables GYPREX PSTL sont utilisés dans les locaux non résidentiels, y compris en ambiance humide, partout où le classement M1 est exigé.

### 3. CONSTITUTION DES OUVRAGES

L'ossature métallique, en acier galvanisé, est constituée de longerons perforés au pas de 0,30 m et d'entretoises de 0,60 m ou 1,20 m (Norme NF P 01-101).

Les longerons sont fixés à la structure (solivage bois, plancher béton, plancher poutrelles et hourdis ou charpente métallique) par des suspentes réparties tous les 1,40 m au maximum.

Les plaques GYPREX PSTL sont posées sur les ossatures et éventuellement bloquées par des clips.

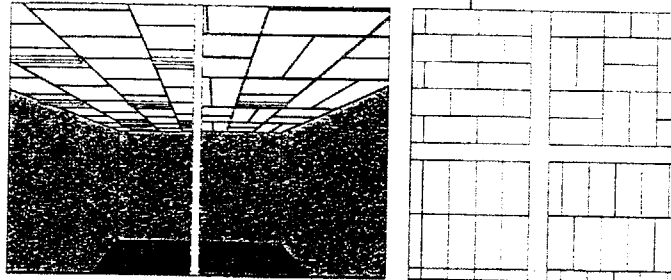


Plan de principe d'un plafond GYPREX PSTL.

## 4. MISE EN ŒUVRE

### 4.1. TRACÉ ET IMPLANTATION

Après avoir mis en place la cornière de rive, les lignes de longeron sont matérialisées en respectant le plan d'appareillage.

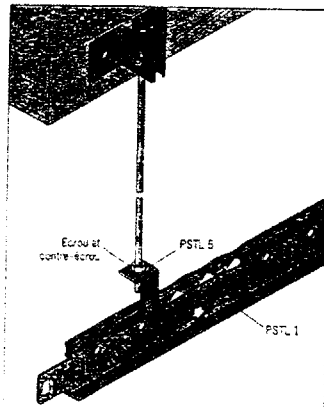


Exemples d'appareillage GYPREX PSTL.

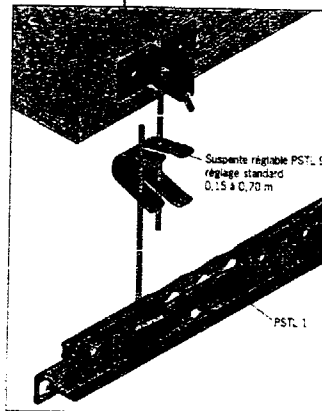
### 4.2. FIXATION

La suspension est toujours réalisée par une tige lisse ou filetée. L'entraxe maximum entre deux points de suspension est de 1,40 m. Son mode de fixation dépend des différents supports.

#### 4.2.1. CHARPENTE BOIS

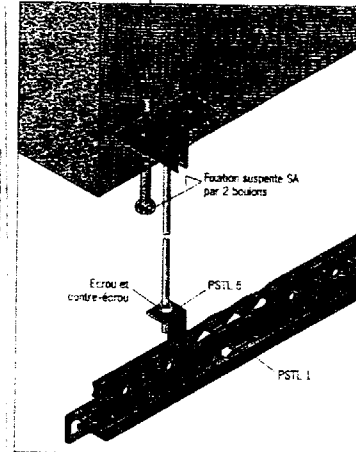


Fixation par suspenste SA, tige filetee et equerre à cailleton PSTL 5.

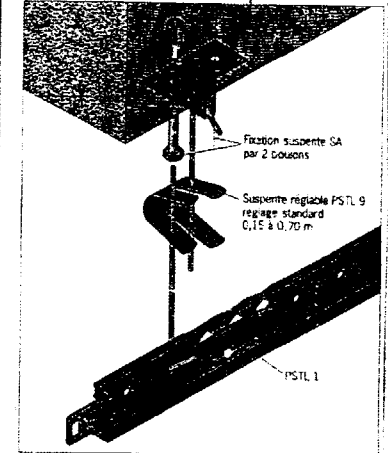


Fixation par suspenste SA et suspenste réglable PSTL 9.

#### 4.2.2. DALLE BÉTON

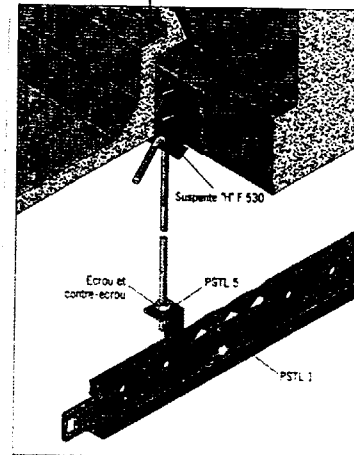


Fixation par suspenste SA, tige filetee et equerre à cailleton PSTL 5.

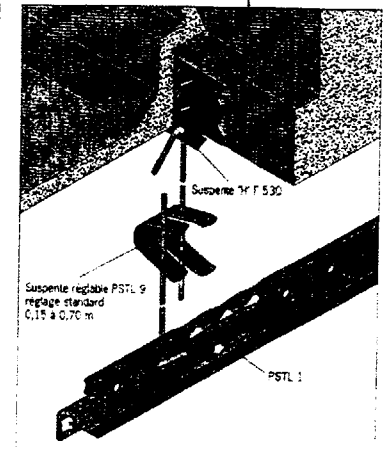


Fixation par suspenste SA et suspenste réglable PSTL 9.

#### 4.2.3. PLANCHER POUTRELLE HOURDIS



Fixation par suspenste hourdis, tige filetee et equerre à cailleton PSTL 5.



Fixation par suspenste hourdis et suspenste réglable PSTL 9.

**BLOCS-PORTES**  
Arrêté ministériel du 03/08/99



**SÉCURITÉ FEU - MODE 1**

Porte normalement fermée équipée d'un système de reformature

Références des blocs portes

	<b>PF+CF 1H</b> CSTB PV n° 92-30140 1450x1150 2040x1690 (830+830)	<b>BLOCOFEU P32 - Porte 50 mm - va-et-vient</b> Charnières double action	
	<b>PF+CF 1H</b> CSTB PV n° 9501-006 1540x1250 2240x1850 (930+930)	<b>BLOCOFEU P32 - Porte 50 mm</b> 2 vantaux égaux (930+930) sans point de fermeture Bandeau Levasseur	
	<b>PF+CF 1H</b> CSTB PV n° 9500-218 1540x950 2240x1450 (930+530)	<b>BLOCOFEU P33 - Porte 50 mm</b> 2 vantaux égaux (730+730) sans point de fermeture 2 vantaux inégaux (530 & 930) sans point de fermeture Bandeau Levasseur	
	<b>PF+CF 1H</b> CSTB PV n° 96-11728 1450x1150 2040x1690 (1030+530)	<b>BLOCOFEU P33 - Porte 50 mm</b> Va-et-vient TIERCE 1030+530 - 2 vantaux égaux 930+930 Charnières double action	
	<b>PF+CF 1H</b> CSTB PV n° 96-43348 1450x1150 2240x2080 (1030-1030)	<b>BLOCOFEU P33 - Porte 50 mm</b> Va-et-vient 1030+1030 Pivots double action	
	<b>PF+CF 1H</b> CSTB PV n° RS00-151 1500x730 2240x1030	<b>BLOCOFEU P33 - Porte 50 mm</b> Pivots GEZE Pendulo	
	<b>PF+CF 1H</b> CSTB PV n° 96-42795 1415x1020 2040x1815 (930+930)	<b>BLOCOFEU P33 - Porte 50 mm</b> 3 vantaux égaux (930+930) 2 vantaux inégaux (530 & 930) Barre anti-panique - ferme-porte et sélecteur de fermeture	

**BLOCS-PORTES**  
Arrêté ministériel du 03/08/99



**SÉCURITÉ FEU - MODE 2**

Porte normalement ouverte équipée d'un système de retenue  
Conforme à la norme AFNOR NF 5 61-937

**A FEUILLURE**

Références des blocs portes

	<b>PF+CF 1H</b> CNPP PV n° SA 00.00.65 1700x1060 2440x1660 (830+830)	<b>BLOCOFEU P22</b> 24 ou 48 Vcc émission ou rupture	Double vantaux égaux Simple action sur paumelles Avertissement séparé	
	<b>PF+CF 1H</b> CSTB PV n° RS97-052 1415x1220 2240x1850 (930+930)	<b>BLOCOFEU P22</b> 24 ou 48 Vcc émission ou rupture	Double vantaux égaux / inégaux Simple action sur paumelles Bandeau GROOM	
	<b>PF+CF 1H</b> CSTB PV n° RS98-174 1415x630 2240x1030	<b>BLOCOFEU P22</b> 24 ou 48 Vcc émission ou rupture	Simple vantail Simple action sur paumelles Bandeau GROOM	
	<b>PF+CF 1H</b> CSTB PV n° RS97-106 1415x1220 2240x1850 (930+930)	<b>BLOCOFEU P22</b> 24 ou 48 Vcc émission ou rupture	Double vantaux égaux / inégaux Simple action sur paumelles Bandeau LEVASSEUR	
	<b>PF+CF 1H</b> CSTB PV n° RS98-173 1415x630 2240x1030	<b>BLOCOFEU P22</b> 24 ou 48 Vcc émission ou rupture	Simple vantail Simple action sur paumelles Bandeau LEVASSEUR	
	<b>PF+CF 1H</b> CNPP PV n° SA 00.00.64 1540x1250 2240x1850 (930+930)	<b>BLOCOFEU P32</b> 24 ou 48 Vcc émission ou rupture	Double vantaux égaux Simple action sur paumelles Bandeau LEVASSEUR	
	<b>PF+CF 1H</b> CNPP PV n° SA 01.00.43 1540x1050 2240x1450 (930+530)	<b>BLOCOFEU P33</b> 24 ou 48 Vcc émission ou rupture	Double vantaux égaux / inégaux Simple action sur paumelles Bandeau LEVASSEUR	
	<b>PF+CF 1H</b> CSTB PV n° 96-22520 1415x1220 2240x1850 (930+930)	<b>BLOCOFEU P22</b> 24 ou 48 Vcc rupture	Double vantaux égaux / inégaux Simple action Charnières TRESBAR	
	<b>PF+CF 1H</b> CNPP PV n° SA 99.00.20 1415x630 2240x1030	<b>BLOCOFEU P22</b> 24 ou 48 Vcc rupture	Simple vantail Simple action Charnières TRESBAR	

## FICHE TECHNIQUE

**D15**

**PF+CF  
1 H**

Conforme  
à la norme  
NF S 61-937

**BLOCOFEU P32**  
Sens du feu opposé aux paumelles

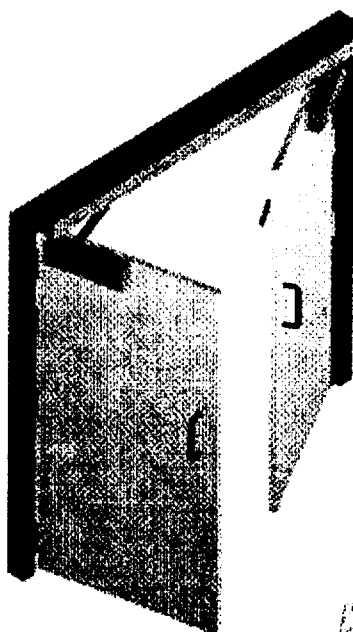
**Double vantaux égaux**  
Simple action sur paumelles  
Bandeau LEVASSEUR

### CARACTERISTIQUES

- ALIMENTATION : 24 ou 48 Vcc
- FONCTIONNEMENT : émission ou rupture

### DIMENSIONS

DIMENSION VANTAUX		
	Hauteur	Largeur
MINI	1540	630+630
MAXI	2240	930+930



### COMPOSITION

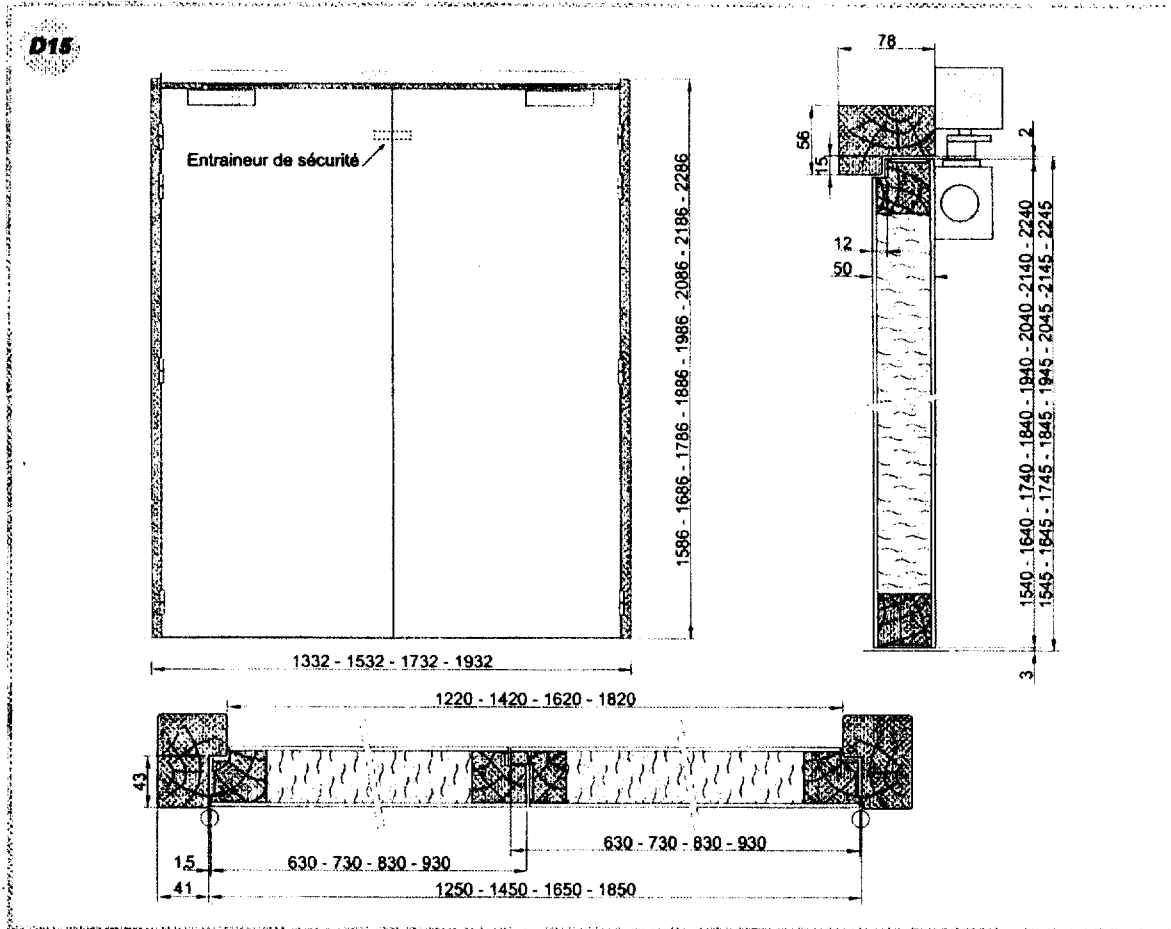
- porte **BLOCOFEU P32**
- huisserie bois
- bandeau **BCS 95/2 LEVASSEUR**
- fermes-portes **LEVASSEUR**
- entraîneur de sécurité **LEVASSEUR**

### PROCES VERBAUX

- procès verbal FEU rédigé par le CSTB N° RS01-006
- procès verbal DAS rédigé par le CNPP N° SA 00 00 64

### DESTINATION

Bloc-porte de compartimentage, recoupement de circulation dans les Etablissements Recevant du Public ainsi que dans les Immeubles de Grande Hauteur.



Document n° est pas contractuel. Blocther se réserve le droit de modifier sans préavis les caractéristiques de produits, des équipements et accessoires dans l'intérêt du développement technique.

**HUISSERIE**

- *Huissierie bois exotique*
- section 78x58 feuillure 43x15
- 4 paumelles mâles 140x70

**PORTE**

- cadre bois exotique
- âme en panneau de particules
- parois en panneau de fibre dure
- dimension 2240x(930+930)
- épaisseur 50 mm
- sans point de fermeture
- protection en traverse haute par du joint Palusol 30x2 PLSA et Wolmanit 15x2
- protection en traverse basse par du joint Palusol 30x2 PLSA
- protection sur les montants côté paumelles par du joint Wolmanit 20x2 et 15x2
- protection du battement par du joint Intumex 10x2,5 sur l'ouvrant et 30x2,5 sur le semi-fixe
- 4 paumelles femelles 140x70

**ASSERVISSEMENT**

- 1 bandeau
  - 2 fermes-portes
  - 1 entraîneur de sécurité
  - 1 sélecteur de vantaux intégré
- LEVASSEUR BCS 95/2  
LEVASSEUR HL100, 200
- Configuration 1 : ARI électrique (rupture)  
Configuration 2 : ARI électrique + Option contacts de position  
Configuration 3 : ARI mécanique (émission)  
Configuration 4 : ARI mécanique + Option contacts de position
- <sup>1</sup> Anti Ramnement Involontaire

**PUISSANCE TOTALE (W)**

	24 Vcc	48 Vcc
Emission	6	6
Rupture	2,7	2,7

**OPTIONS**

- Huissierie : autre épaisseur de mur
- Finition vantail : prépeinture, laque, placage, placage vernis, stratifié
- Vitrage : 400x300, diamètre 310, 1/2 lune 900x300
- Verre CF 1H : Pyrobel 21

CHOIX DES FERMES-PORTES			
Largeur L du vantail	Force du ferme-porte	Modèles de ferme-porte	Angle d'ouverture maximum
430<L<530	N° 2	HL100	170
530<L<830	N° 3	HL100	170
830<L<930	N° 4	HL100	100