

CORRIGE

- **Ces éléments de correction n'ont qu'une valeur indicative. Ils ne peuvent en aucun cas engager la responsabilité des autorités académiques, chaque jury est souverain.**

B. T. S . BÂTIMENT – SOUS-ÉPREUVE : U. 42

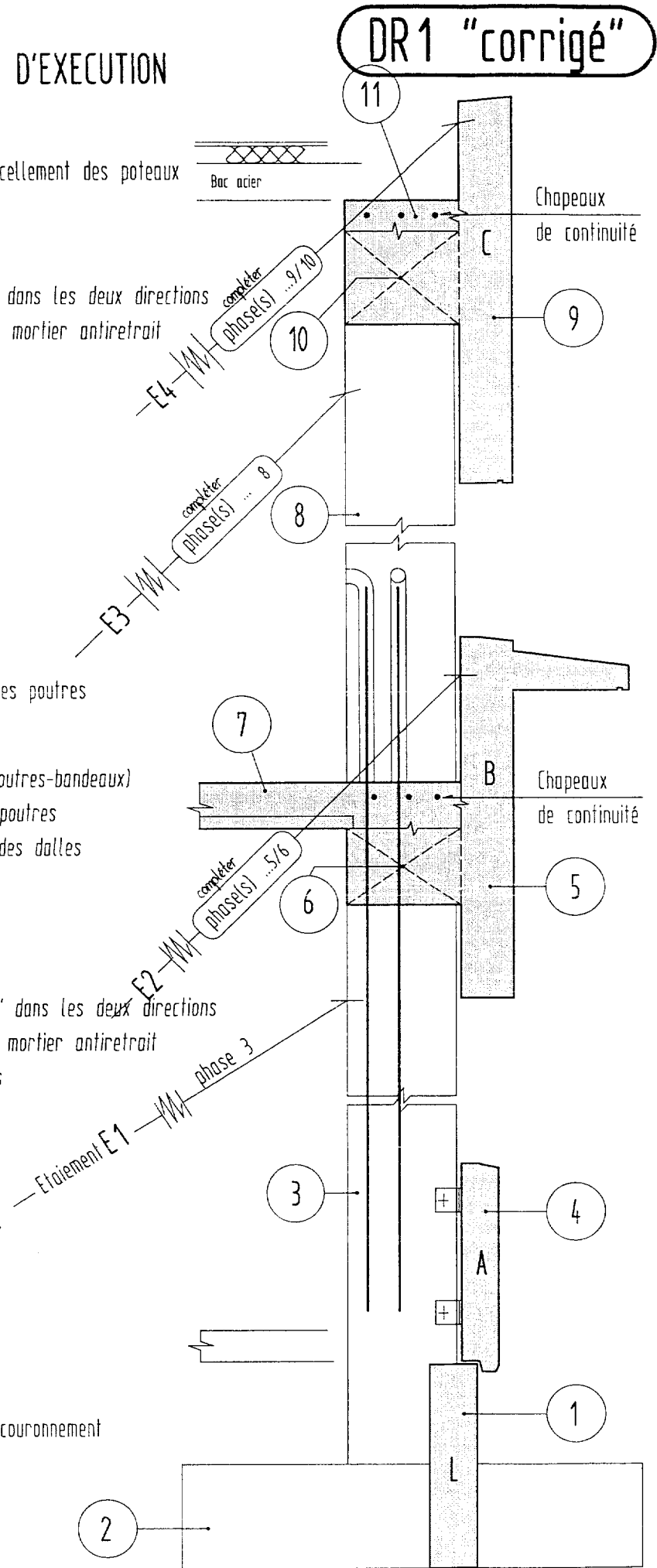
SESSION 2005

Éléments de correction

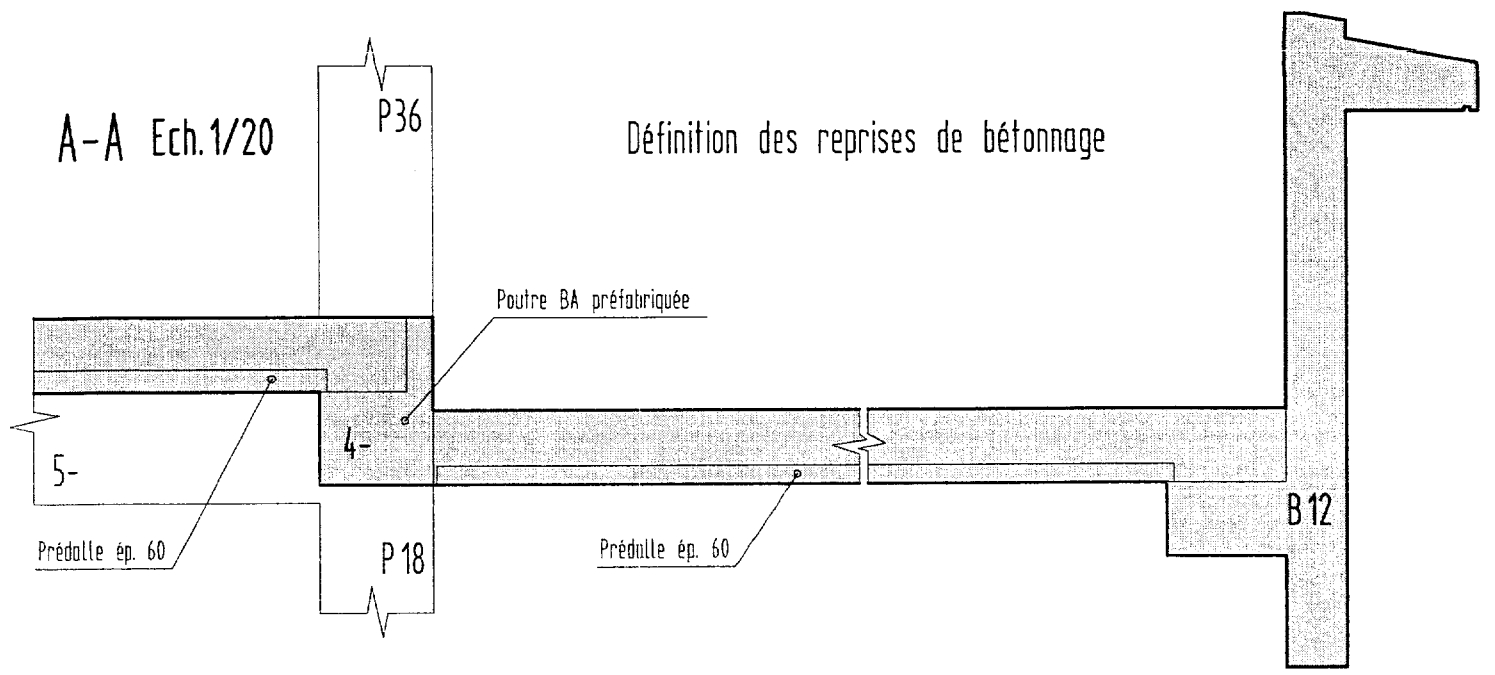
PHASES D'EXECUTION

DR1 "corrigé"

- ① Mise en place des longrines "L"
- ② Coulage des fondations avec réservation(s) pour le scellement des poteaux
- ③ Pose des poteaux du RCH
 - Prévoir un calage de 7,5 mm
 - Réglage et stabilisation par étais "tire-pousse" dans les deux directions
 - scellement par remplissage des réservations au mortier antiretrait
 - Penser à protéger les extrémités des attentes
- ④ Pose des allèges "A"
- calage et réglage
- fixation par cornières boulonnées
- ⑤ Pose des poutres-bandeaux "B"
- Prévoir un calage de 7,5 mm
- Prévoir un repos de 2 cm sur les poteaux
- Réglage et stabilisation par étais "tire-pousse"
- ⑥ Clavetage des nœuds sur la hauteur de retombée des poutres
- ⑦ Réalisation des dalles
 - Pose des prédalles (repos de 2 cm sur les poutres-bandeaux)
 - Mise en place des chapeaux de continuité des poutres
 - Mise en place des armatures complémentaires des dalles
 - Coulage
- ⑧ Pose des poteaux de l'étage
 - Prévoir un calage de 7,5mm
 - Réglage et stabilisation par étais "tire-pousse" dans les deux directions
 - scellement par remplissage des "ankrobox" au mortier antiretrait
 - Penser à protéger les extrémités des attentes
- ⑨ Pose des poutres de couronnement "C"
- Prévoir un calage de 7,5 mm
- Prévoir un repos de 2 cm sur les poteaux
- Réglage et stabilisation par étais "tire-pousse"
- ⑩ Clavetage des nœuds
- ⑪ Mise en place des chapeaux de continuité et coulage de la partie supérieure des poutres de couronnement
- ⑫ Mise en place des clefs de joints PN71

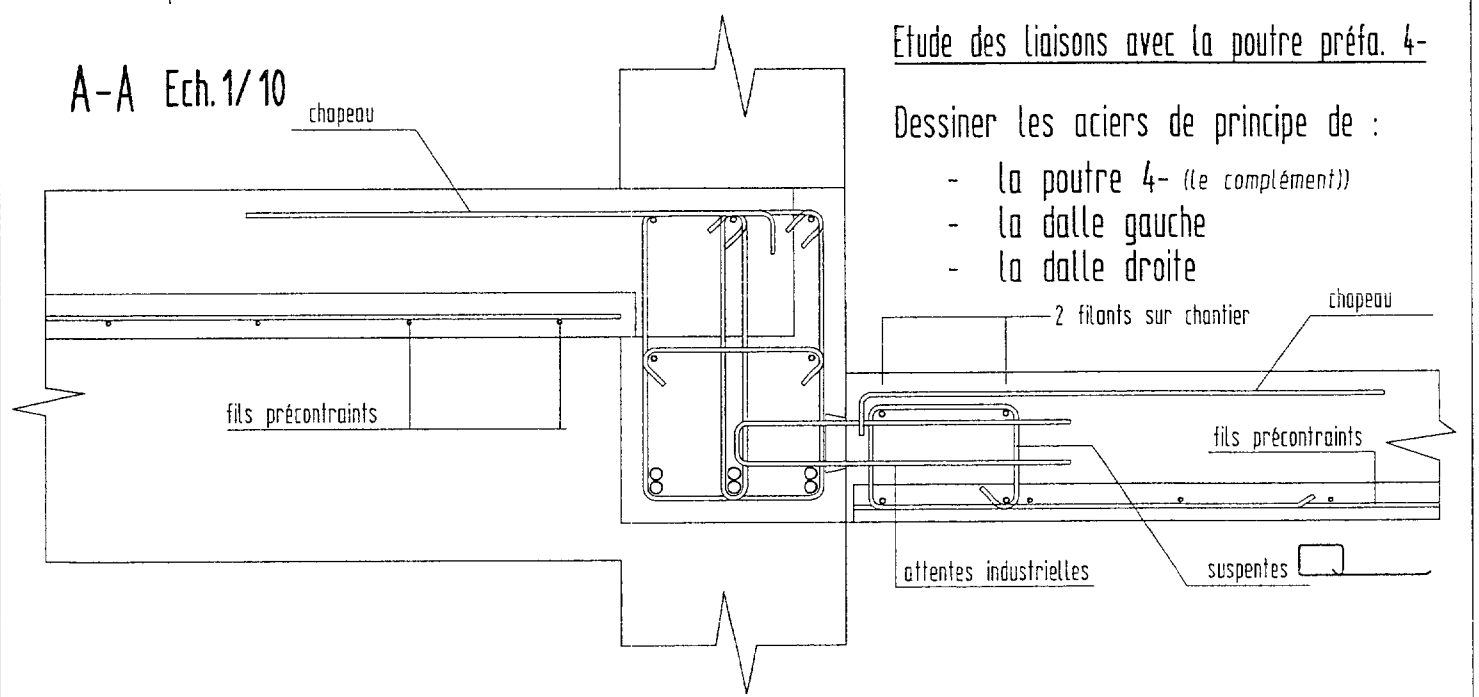


Définition des reprises de bétonnage



cadre réponse

A-A Ech. 1/10

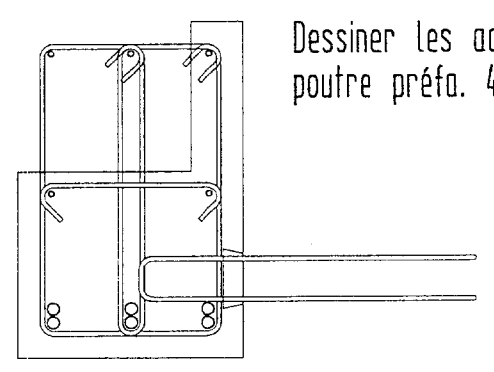


Etude des liaisons avec la poutre préfa. 4-

Dessiner les aciers de principe de :

- la poutre 4- (le complément)
- la dalle gauche
- la dalle droite

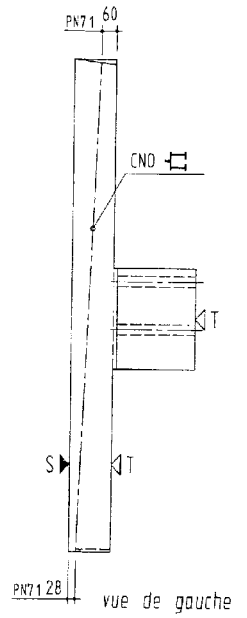
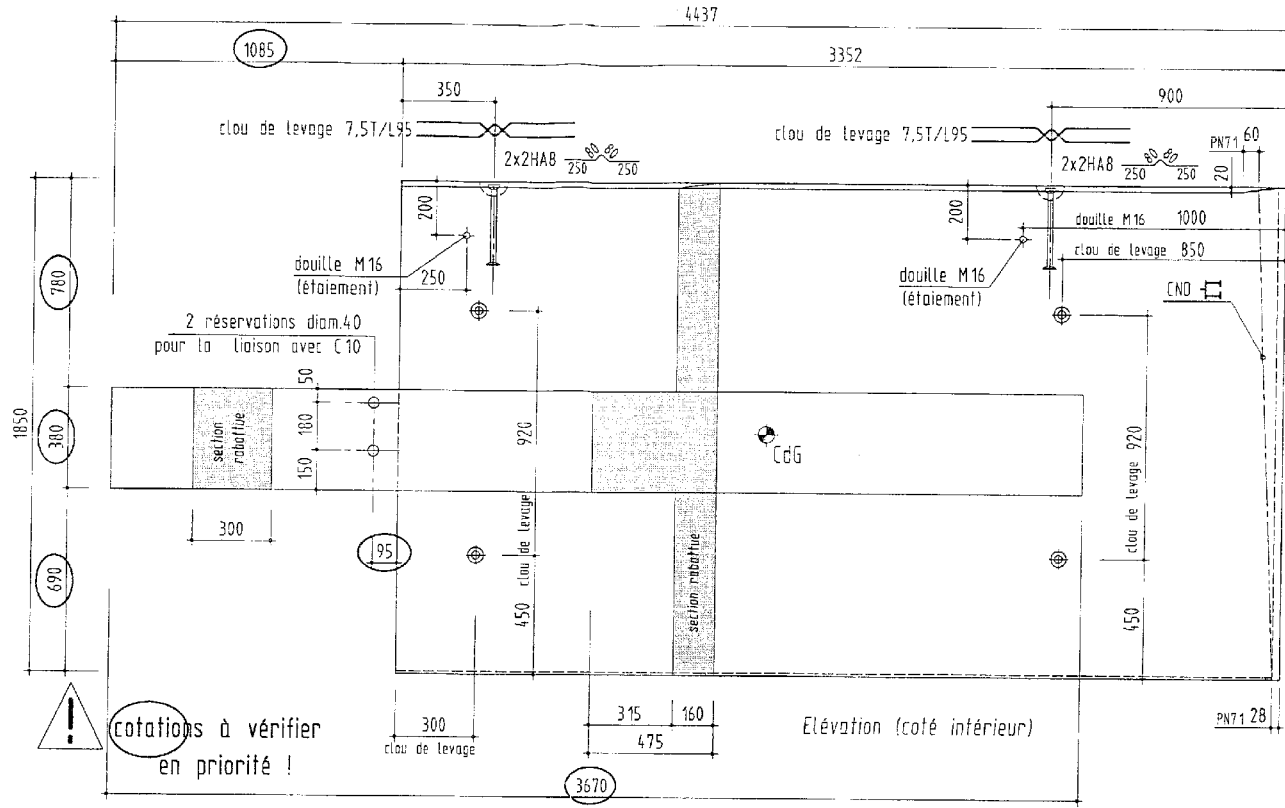
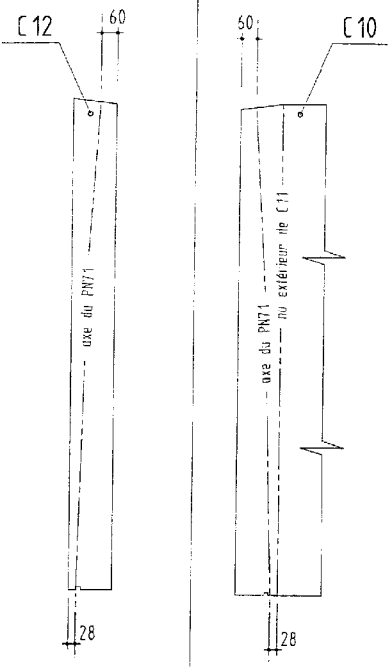
extrait de A-A



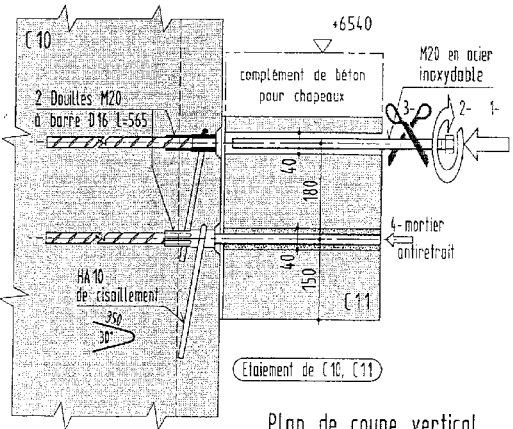
Dessiner les aciers de la poutre préfa. 4- seule

Implantation des inserts de joints CNO sur les pièces voisines de C11

face latérale de C12 (coté C11)
face extérieure de C10 (coté C11)

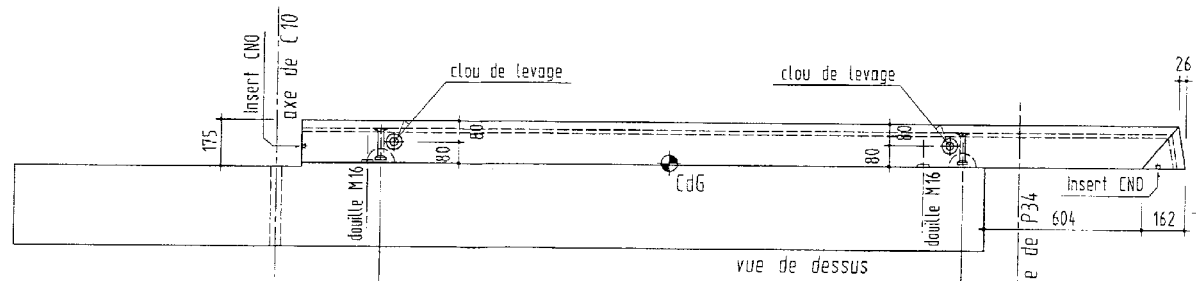


Détail de la liaison entre C10 et C11



Plan de coupe vertical passant par l'axe de C10

Ech: 1/10



(démoulage)
clou de levage 5T/L95
2x2HA8 250 250

(démoulage)
clou de levage 5T/L95
2x2HA8 250 250

S▷ SABLE
T▷ TALOCHE PROPRE

PLAN DE DEFINITION / COFFRAGE / Ech: 1/20

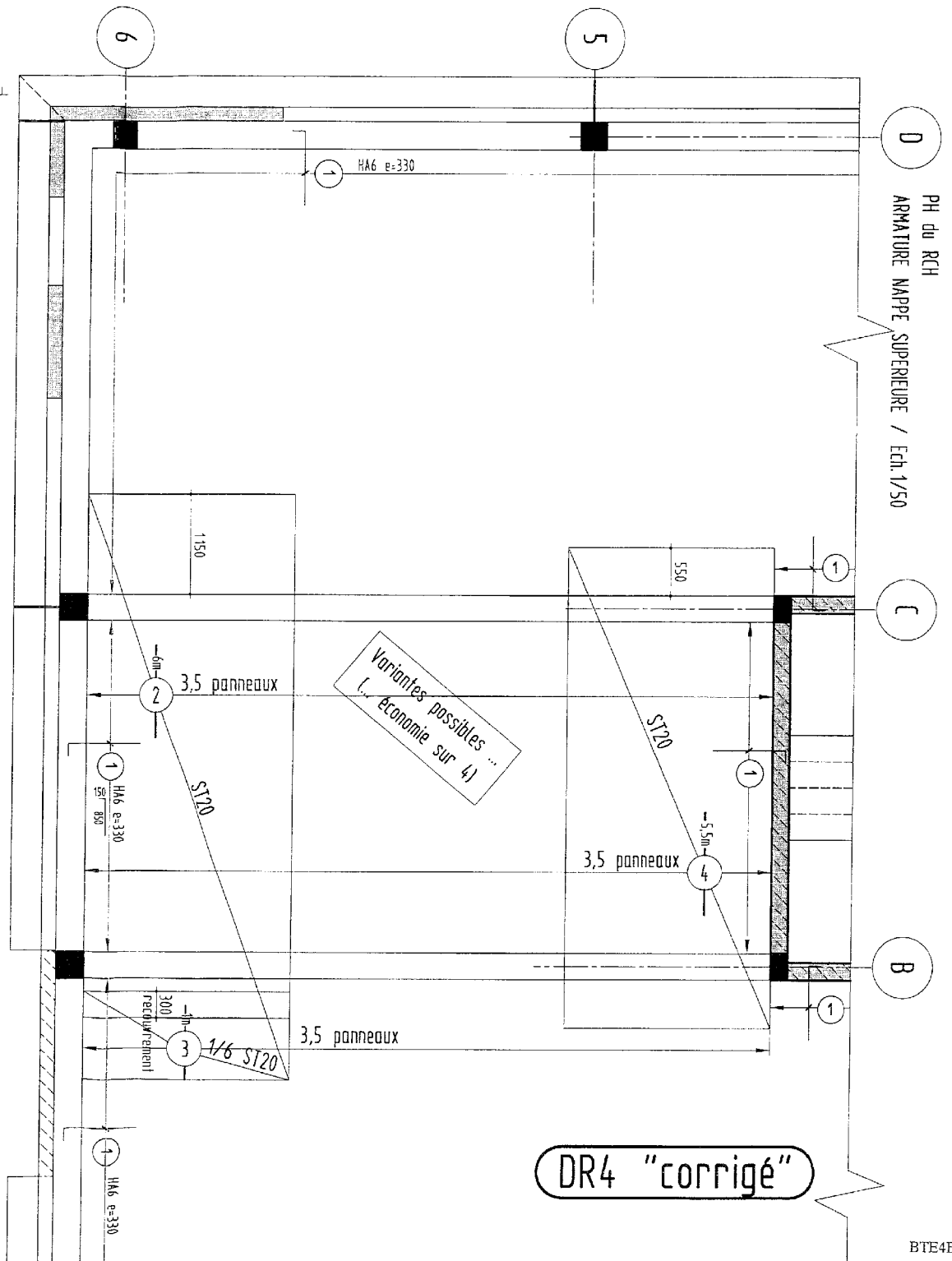
C11	1 pièce
Béton Blanc B30	
Vol. béton	1,42 m ³
Poids	3,75 T

Inserts dans l'élément	
Clous 7,5T/L300	2
Clous 5T/L95	4
Douilles M16	2
Inserts CNO	2

A livrer au chantier
Clefs de joint PN71

DR3 "corrigé"

PH du RCH
 ARMATURE MAPPE SUPERIEURE / Ech. 1/50



DR4 "corrigé"

COURBE ENVELOPPE DECALEE
 SECTIONS des ACIERS LONGITUDINAUX

