

**SESSION 2005**

**BREVET DE TECHNICIEN SUPÉRIEUR**  
**AGENCEMENT DE L'ENVIRONNEMENT ARCHITECTURAL**  
**SCIENCES PHYSIQUES**

*SUJET*

Durée : 2 heures  
Coefficient : 2

Dès que le sujet vous est remis, assurez-vous qu'il soit complet.  
Le sujet est composé de 5 pages numérotées de 1/5 à 5/5.

*L'usage de la calculatrice est autorisé.*

*La clarté des raisonnements et la qualité de la rédaction interviendront dans l'appréciation des copies.*

<b>CODE ÉPREUVE :</b> ADE3SC	<b>EXAMEN :</b> BREVET DE TECHNICIEN SUPÉRIEUR	<b>SPÉCIALITÉ :</b> AGENCEMENT DE L'ENVIRONNEMENT ARCHITECTURAL	
<b>SESSION :</b> 2005	<b>SUJET</b>	<b>ÉPREUVE :</b> SCIENCES PHYSIQUES	
<b>Durée :</b> 2 h	<b>Coefficient :</b> 2	<b>N° sujet :</b> 29NB05	<b>Page :</b> 1 / 5

## Les deux parties du sujet sont indépendantes.

Ce sujet porte sur l'étude de l'aménagement intérieur d'une cantine. Les parties de programme traitées concerneront l'acoustique de la cantine d'une part, la mesure de son éclairage d'autre part ainsi qu'une discussion sur l'aspect thermique et le choix des matériaux d'habillage

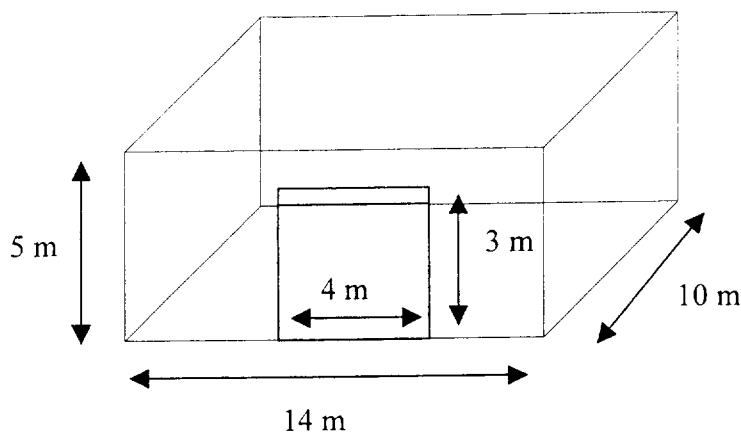
### PARTIE 1 : ACOUSTIQUE DE LA CANTINE (7,5 points)

Pour l'ensemble des salles constituant la cantine, l'isolation vis à vis de l'extérieur est secondaire. Les contraintes proviennent essentiellement ici des émissions et propagations de bruits internes aux locaux.

Selon la législation, la durée de réverbération dans les locaux meublés non occupés doit être comprise entre 0,6 s et 1,2 s dans les intervalles d'octaves centrés sur 500, 1000 et 2000 Hz.

1. Qu'appelle-t-on durée de réverbération  $T_R$  d'un local ?
2. On donne la formule de Sabine  $T_R = \frac{0,16V}{A}$ . Préciser la signification de chacun des termes  $T_R$ ,  $V$  et  $A$ , ainsi que leur unité.

On s'intéresse à une des salles de restauration de grand volume. La porte d'entrée vitrée a une dimension de 3 m par 4 m. Les murs latéraux et le plafond sont en béton. Le sol est carrelé.



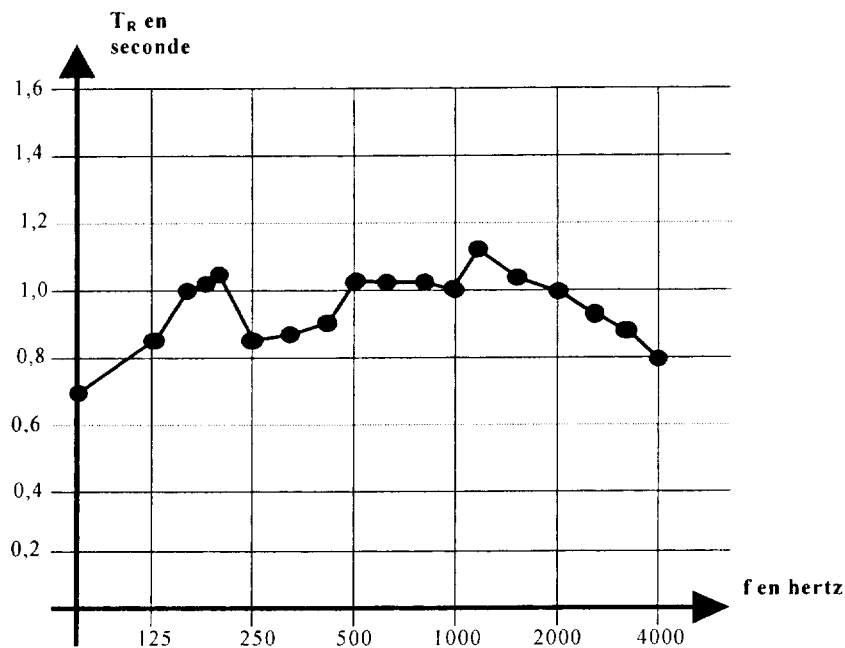
Pour les différents matériaux, les valeurs numériques (à 1 kHz) des coefficients d'absorption  $\alpha$  sont données dans le tableau ci-dessous :

Matériau	Coefficient d'absorption
Béton	$\alpha_B = 0,03$
Carrelage	$\alpha_C = 0,04$
Vitre	$\alpha_V = 0,12$
Protisol	$\alpha_P = 1$

3. Pour le cas où aucun aménagement acoustique n'a été réalisé, calculer la durée de réverbération pour cette salle vide à 1 kHz.

Le cadre législatif est-il respecté ?

4. On cherche à ramener le temps de réverbération à 1 s à la fréquence de 1 kHz. Pour ce faire, on décide de recouvrir une partie du plafond avec de la laine de roche Protisol ®.
- Calculer la nouvelle valeur numérique de la surface d'absorption équivalente  $A'$ .
  - Exprimer  $A'$  en fonction des coefficients d'absorption et des différentes surfaces.
  - En déduire l'expression littérale  $S_p$  de la surface de plafond à traiter pour réaliser cette amélioration. Calculer sa valeur numérique.
5. L'entreprise chargée de la partie acoustique a réalisé des essais à la réception du chantier pour confirmer les calculs de bureau d'étude.



Relevé des durées de réverbérations réalisées au centre de la salle en fonction des fréquences médianes des bandes d'octaves

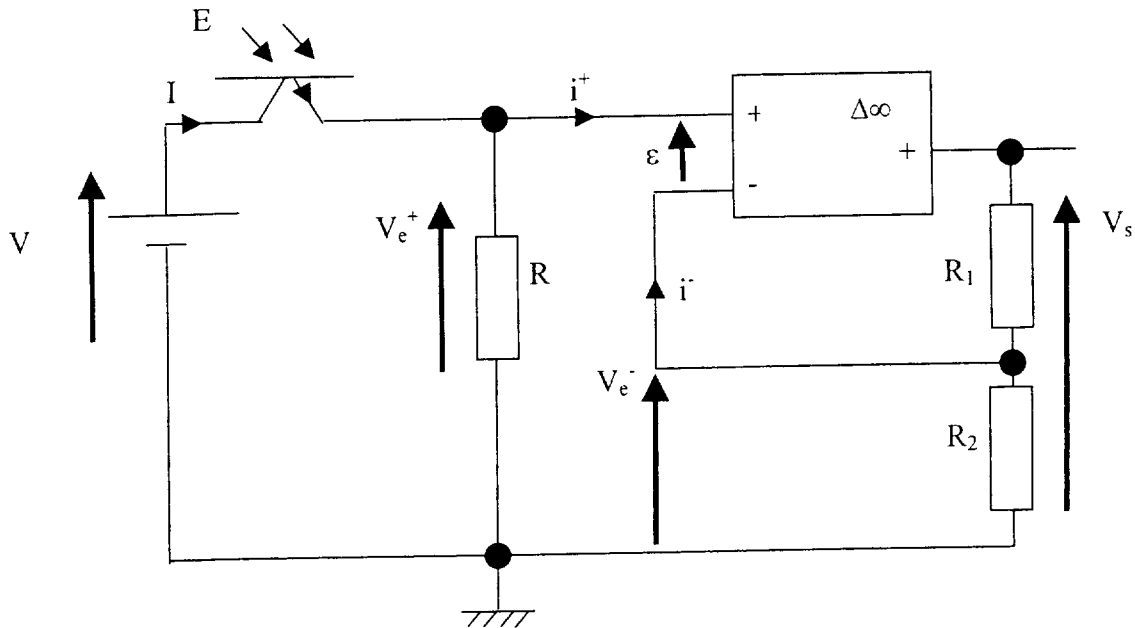
- À l'aide du graphique ci dessus peut-on dire que le cahier des charges législatif est respecté ?
- Les mesures ont été effectuées au sein d'un local vide. Que se passe-t-il une fois que l'on a rajouté les tables et les chaises ?

## PARTIE 2 : ÉCLAIRAGE ET THERMIQUE DE LA CANTINE (12,5 points)

### A. Mesure de l'éclairage zénithal au sein de la cantine (5 points)

On procède à une étude de l'éclairage de la cantine en sa partie centrale ou agora. La lumière extérieure parvient à l'intérieur du site au travers de zones translucides ménagées dans le plafond.

Pour deux zones translucides différentes, le dispositif électronique ci-après propose des mesures différentes en fonction des heures de la journée.



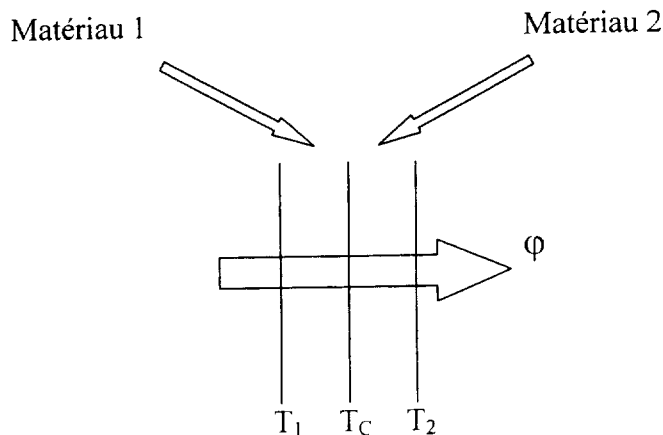
- Quel est le nom du composant optoélectronique présent dans le montage ?
- On considère l'amplificateur opérationnel idéal. Le fonctionnement est linéaire :
  - Quelle relation a-t-on entre  $V_e^+$  et  $V_e^-$  ?
  - Déterminer la relation entre  $V_e^+$  et  $I$ .
  - Déterminer la relation entre  $V_s$  et  $V_e^-$ ,  $R_1$  et  $R_2$ .
  - En déduire que  $V_s = \left(1 + \frac{R_1}{R_2}\right) \cdot R \cdot I$
- On montre que pour le dispositif électronique on a  $V_s = k \cdot E$  ( $E$  étant l'éclairage). Quelle propriété du composant électronique peut-on déduire ?
- On donne  $k = 2,3 \cdot 10^{-2}$  V/lux.  
L'éclairage recommandé pour une salle de cantine est de 300 lux. D'après les tableaux ainsi obtenus, justifier laquelle des deux zones convient pour les repas pris entre 12 et 13 h.

Heure	11 h 00	11 h 30	12 h 00	12 h 30	13 h 00	13 h 30	14 h 00	14 h 30
$V_s$ Zone A (V)	5	6,5	7,5	8	7	6	5,5	4,5
$V_s$ Zone B (V)	4	4,5	5,5	6	6,5	5,5	5	4

## **B. Habillage de la cantine (7,5 points)**

*D'un point de vue matériel, il était possible d'effectuer un habillage en bois ou en métal.  
Le bois a été privilégié car il confère à la salle un aspect plus "chaud" que le métal.  
Mais la thermique s'accorde-t-elle avec l'esthétique ?  
L'objectif est l'étude d'un modèle simplifié du contact de la main avec un matériau.*

1. Dans un premier temps il s'agit d'étudier le contact entre deux matériaux quelconques 1 et 2 de même épaisseur  $e$  comme le montre la figure ci-dessous.



Soit  $\phi$  la puissance thermique surfacique qui traverse un conducteur thermique (le bois, le métal, le corps humain...). Selon le principe de conduction thermique, la loi de Fourier s'exprime alors par la relation :  $\Delta T = R \phi$

La résistance surfacique  $R$  de chaque conducteur thermique est telle que  $R = \frac{e}{\lambda}$ .

Que représentent  $e$  et  $\lambda$  ? Quelles sont leurs unités ?

2. En régime permanent, les deux conducteurs thermiques de même épaisseur  $e$  se comportent comme un système dont l'état ne dépend que de la coordonnée  $x$  suivant la direction perpendiculaire à leur surface commune. Les températures des faces sont respectivement égales à  $T_1$  et  $T_2$ . Les conductivités thermiques des matériaux sont  $\lambda_1$  et  $\lambda_2$ .  
Donner l'expression de la résistance thermique de chaque conducteur et celle de l'association.
3. Montrer que la température de contact  $T_C$  de la surface commune aux deux matériaux satisfait à la relation suivante :

$$T_1 - T_C = a(T_1 - T_2)$$

Exprimer  $a$  en fonction de  $R_1$  et  $R_2$ . En déduire  $T_C$  en fonction de  $T_1$ ,  $T_2$ ,  $\lambda_1$  et  $\lambda_2$ .

Application numérique : la main est en contact avec une plaque de bois ou d'acier. On ressent une impression immédiate de froid dans un cas ou de chaud dans l'autre.

On donne les valeurs suivantes :

- Le matériau 1 est le corps humain  $\lambda_1 = 0,50$  uSI
- Le matériau 2 est soit le bois  $\lambda_2 = 0,23$  uSI, soit l'acier inox  $\lambda_3 = 16$  uSI
- $T_1 = 310$  K et  $T_2 = 290$  K

En utilisant la formule établie au 3., calculer les températures de contact main-acier d'une part, main-bois d'autre part.

Commenter.