

BTS PRODUCTIQUE BOIS ET AMEUBLEMENT

Option: "développement et industrialisation"

ETUDE DE DEVELOPPEMENT. OPTION A

SOUS- EPREUVE U4 A1 : Analyse de besoins et de performances
Coefficient 2 - Durée 2 h

Aucun document Autorisé
Calculatrice autorisée

Le sujet comprend :

- | | |
|---------------------------------------|---------------------|
| - le contexte de l'étude | pages 1 et 2 |
| - Partie 1 Analyse Fonctionnelle | page 3 |
| - Partie 2 Conception | page 4 |
| - Partie 3 Etude économique | page 5 |
| - Document réponse FAST de Créativité | (deux exemplaires) |
| - Dossier Technique | documents DT1 à DT9 |

Temps conseillés :

- | | |
|--------------------|--------|
| - Lecture du sujet | 10 min |
| - Partie 1 : | 45 min |
| - Partie 2 : | 45 min |
| - Partie 3 : | 20 min |

Barème de notation

- | |
|------------|
| / 8 points |
| / 8 points |
| / 4 points |

Remarque : Les parties 1, 2 et 3 seront traitées sur trois copies différentes.

BTS PRODUCTIQUE BOIS ET AMEUBLEMENT

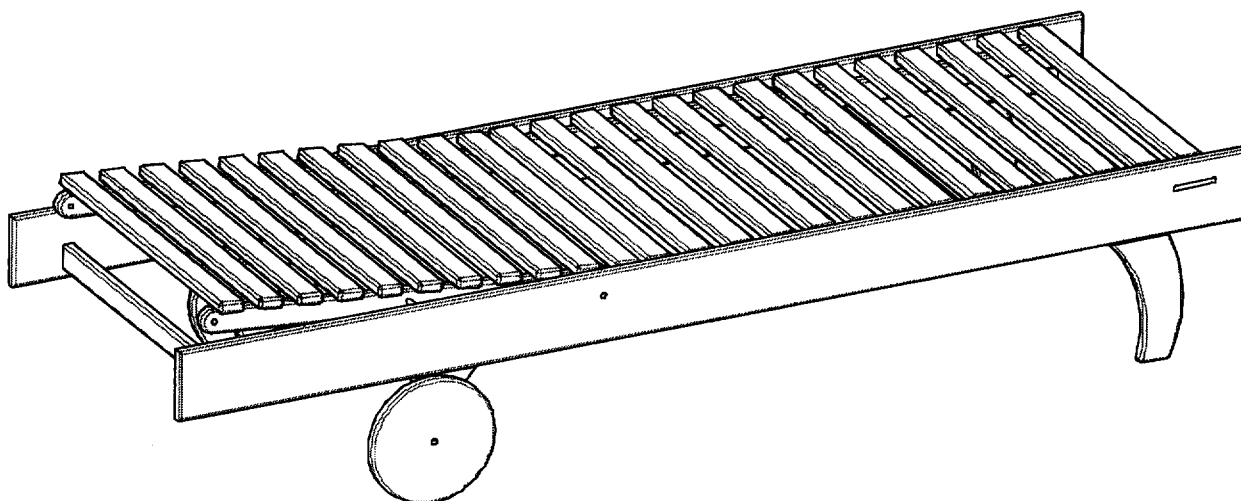
Option: "développement et industrialisation"

ETUDE DE DEVELOPPEMENT. OPTION A

SOUS- EPREUVE U4 A1 : Analyse de besoins et de performances
Coefficient 2 - Durée 2 h

Aucun document Autorisé
Calculatrice autorisée

LIT DE REPOS BAIN DE SOLEIL



Le sujet comprend :

- | | |
|---------------------------------------|---------------------|
| - le contexte de l'étude | pages 1 et 2 |
| - Partie 1 Analyse Fonctionnelle | page 3 |
| - Partie 2 Conception | page 4 |
| - Partie 3 Etude économique | page 5 |
| - Document réponse FAST de Créativité | (deux exemplaires) |
| - Dossier Technique | documents DT1 à DT9 |

Temps conseillés :

- | | |
|--------------------|--------|
| - Lecture du sujet | 10 min |
| - Partie 1 : | 45 min |
| - Partie 2 : | 45 min |
| - Partie 3 : | 20 min |

Barème de notation

- | |
|------------|
| / 8 points |
| / 8 points |
| / 4 points |

Remarque : Les parties 1, 2 et 3 seront traitées sur trois copies différentes.

THEME D'ETUDE : DEVELOPPEMENT DE MOBILIER DE JARDIN

1 PRESENTATION GENERALE DU SUJET :

1.1 CONTEXTE DE L'ETUDE.

La société "Salons de Jardins ", société spécialisée dans le mobilier extérieur haut de gamme souhaite, suite à une étude de marché, développer une nouvelle ligne de sièges de relaxation, dont fait partie ce lit de repos.

D'après cette étude faite auprès d'un panel de clients potentiels, le service commercial nous renvoie sous forme de tableau synthétique, le bilan suivant :

Caractéristiques spécifiées	% demandes / au panel
Sièges confortables (ergonomiques)	96
Ligne de conception élégante (courbes fluides)	65
Bois massif et quincaillerie discrète	56
Ne nécessiter aucun entretien	52
Garantir le mobilier pendant 10 ans au minimum	68
Ne pas imposer de contraintes pour respecter la garantie (point de vue client)	42
Etre personnalisable	28
Déplacement et manutention aisés	32
Réglages simples et stables en hauteur (relax...)	29
S'intégrer aux collections précédentes	12
Résister aux chocs et rayures	34

Le prix de vente indicatif des sièges doit se situer aux environs de 80 € pour les chaises premier prix, à 1000€ pour les tables, sachant que les lits de repos sont à 400 €.

Par contre la direction vous impose :

- De réaliser ce type de mobilier avec le parc machine actuel, qui comprend toutes les machines traditionnelles des métiers du bois, plus 2 défonceuses à commande numérique et 1 centre d'usinage (perçage sur toutes les faces, défonçage, rainurage...).
- De conserver au maximum les sections de brut des pièces standard de la société.

1.2 COMPOSITION DE LA COLLECTION :

La nouvelle collection est constituée de :

- Un modèle de chaise empilable,
- Un modèle de chaise pliable,
- Un modèle de table ovale avec ou sans allonge,
- Un modèle de fauteuil empilable,
- Un modèle de lit de repos ou bain de soleil,
- Un modèle de table basse,
- Un modèle de desserte à roulettes.

La ligne de la collection a été réalisée par un designer. Votre travail consiste dans sa globalité à industrialiser le lit de repos ou bain de soleil, c'est à dire vérifier dans un premier temps qu'il convient aux besoins spécifiés par les clients potentiels.

1.3 NOTES DU BRAINSTORMING :

Un groupe de travail "Analyse de la valeur nouvelle collection", vient d'effectuer un "brainstorming" dans le but de définir un cahier des charges complet pour chaque meuble faisant partie de l'ensemble de la collection.

Les notes relevées pour l'ensemble de la collection sont les suivantes :

- stable sur le sol,
- table avec possibilité d'incorporer un parasol,
- table de 6 à 12 personnes,
- respecter l'esthétique donné par le "designer",
- collection légère, mobilier déplaçable par une seule personne,
- ranger facilement par l'utilisateur,
- table comportant des allonges,
- table et sièges démontables ou pliables,
- résister aux intempéries,
- résister aux charges normales d'utilisation,
- résister à l'environnement d'utilisation normale à l'extérieur,
- Lit: Facilité de réglage des positions,
- Respecter le confort ergonomique,
- Ne pas changer de couleur avec le temps,
- Robustesse,
- Ne pas basculer en cours d'utilisation,
- Respecter les prix prévus,
- ...

2 PRODUIT A ETUDIER :

Le produit à étudier est le lit de repos (documents techniques DT1 à DT8)

Le designer l'a constitué de différents sous ensembles :

- Le Socle :
 - Les cotés de piétements
 - pieds avec roue (1131,1132, 1133),
 - pied sans roue (112),
 - long pan (111).
 - Les traverses d'écartement (12).
- Le système de réglage du dossier (à concevoir) (2),
- Le dossier :
 - Montants dossier (31),
 - Lames dossier (60).
- L'assise :
 - Montants assise (41)
 - Lames assise (60).
- Le repose pied :
 - Montants repose pied (51)
 - Lames repose pied (60).

Voir nomenclature de définition (Document technique DT3).

Ces ensembles sont liés entre eux par des quincailleries non répertoriées ci-dessus.

PARTIE 1 : ANALYSE FONCTIONNELLE

1 ETUDE FONCTIONNELLE :

Vous disposez de la demande des clients, et des informations relevées au cours du "brainstorming" effectué avec le groupe de travail de la société. Etant le responsable du produit "lit de repos", vous devez élaborer le Cahier des Charges du lit de repos en mettant en œuvre l'analyse fonctionnelle du produit attendu.

1.1. IDENTIFIER LES ELEMENTS EXTERIEURS ET LEURS FONCTIONS :

A partir des informations données et de vos connaissances, sur feuille de copie, vous devez:

Dans le cadre du rangement et du déplacement.

- Représenter de manière schématique les fonctions de services et contraintes liant le système, aux milieux extérieurs (pieuvre ou rosace des fonctions...).
- Enoncer cinq fonctions qui vous paraissent les plus importantes.

1.2. CARACTERISER LES FONCTIONS IDENTIFIEES :

Dans le cadre du rangement et du déplacement.

Sélectionnez :

les deux fonctions de service qui vous semblent primordiales dans l'étude effectuée à l'étape précédente, présentez votre réponse ^{sous forme} de tableau (exemple ci-dessous).

Fonctions de service	Critères	Niveaux	flexibilités
----------------------	----------	---------	--------------

PARTIE 2 : CONCEPTION

2 RECHERCHE DE SOLUTIONS DE PRINCIPES ET TECHNOLOGIQUES POUR LE REGLAGE DE L'INCLINAISON DU DOSSIER :

Le Designer n'ayant pas proposé de solutions de **réglage d'inclinaison du dossier en bois massif**, le groupe de travail a abouti aux contraintes suivantes :

LE SYSTEME DE REGLAGE D'INCLINAISON DU DOSSIER (RI) DOIT AVOIR :

Repère	Critère	Niveau	flexibilité
RI 1	Amplitude d'inclinaison totale du dossier	De 0° à 40°	$\pm 2^\circ$
RI 2	Valeur du Pas d'inclinaison	De 10° en 10°	$\pm 1^\circ$
RI 3	Inclinaison mini en position basse par rapport au long pan	5°	$\pm 1^\circ$
RI 4	Facilité de réglage de position	Sans démontage de pièce	aucune
RI 5	Complexité du système	Pièces symétriques	aucune
RI 6	Nombre de pièces hormis les axes	4 pièces	Maxi 6 pièces
RI 7	Manœuvre lors du changement d'inclinaison	Ne pas descendre du siège.	L'utilisateur peut descendre du siège pour baisser le dossier.
RI 8	Esthétique	Etre en harmonie avec le produit	
RI 9	Visibilité du système en position basse (point O)	100% invisible des cotés	90% visible minimum
RI 10	matière	bois massif, essence identique à l'ensemble du lit de repos	aucune
RI 11	Section des pièces	De même section que les autres pièces	Au moins une des deux dimensions identiques
RI 12	Conditions d'usinage	Machines traditionnelles ou Centre d'usinage CN, sans reprise manuelle.	aucune

Pour satisfaire le besoin précédent il existe un ensemble de solutions industrielles qui peuvent être présentées à partir d'un diagramme FAST.

Le FAST du document réponse a été élaboré en tenant compte des critères cités ci-dessus.

2.1 COMPLETER LE DIAGRAMME FAST « SYSTEME D'INCLINAISON DU DOSSIER » :

Sur le document réponse, développer le diagramme pour aboutir à des propositions de solutions de principes répondant aux différentes fonctions (voir développement « ne pas nuire à l'esthétique »).

La fonction « conditions d'usinage » n'est pas à développer, elle est donnée à titre indicatif pour connaître les conditions de fabrication de la pièce recherchée.

2.2 PROPOSER UNE SOLUTION GLOBALE « SYSTEME D'INCLINAISON DU DOSSIER » :

Sur feuille de copie, à partir de ces solutions de principe, sous forme de croquis à main levée, proposer une solution de réglage d'inclinaison du dossier, avec les commentaires nécessaires à la compréhension du système choisi.

PARTIE 3 : ETUDE ECONOMIQUE

3 CALCUL DES COUTS DE FINITION :

La société souhaite commercialiser cette nouvelle collection, en proposant aux clients le choix entre deux types de matériaux bois :

- de l'Iroko
- du Hêtre Rétifié.

L'Iroko est le matériau qui nécessite la finition la plus complexe.

Pour une application AIRLESS le processus de finition est le suivant:

Processus de finition	IROKO	Dosage
<i>Couche de Dégraissage</i>	Diluant Universel SOF 600 120g /m ² , densité 0,8	1
<i>Couche de fond dur</i>	Vernis Bi-couche P.U. « POLIMAR » SOF510 Catalyseur SOF 120	2 1
<i>Egrenage</i>	Manuel	
<i>Couche de finition</i>	Vernis Bi-couche P.U. « POLIMAR » SOF510 Catalyseur SOF 120	2 1

Les caractéristiques du produit de finition sont données dans le document technique DT9.

Le coût horaire de production du secteur finition est de 25 Euros.

On vous demande de définir le prix de revient de la finition pour l'IROKO, pour cela :

3.1 DEFINIR LA CONSOMMATION :

Définir les quantités moyennes à appliquer, par couche, au m² (en tenant compte par rapport aux données fournisseur, d'une perte de produit égale à 40%) (voir encadré du document technique DT9).

3.2 DEFINIR LE COUT MATIERE :

En déduire le prix de revient produit hors taxe, par couche, au m².

3.3 DEFINIR LE COUT MAIN D'ŒUVRE :

Calculer le coût de revient de la main d'œuvre, pour un lit de repos, sachant qu'il faut 15 min par couche et 5 min pour l'égrenage.

3.4 DEFINIR LE PRIX DE REVIENT :

Donnez le prix de revient total de la finition pour un lit de repos, sachant qu'il a une surface de 0,5 m².

DOCUMENT REPONSE « FAST DE CREATIVITE »

Il peut y avoir plusieurs niveaux supplémentaires avant d'arriver aux solutions de principes

