

**BTS PRODUCTIQUE BOIS ET AMEUBLEMENT**

**Options A et B**

**EPREUVE E5 : ETUDE D'INDUSTRIALISATION**

**DOSSIER TECHNIQUE COMMUN AUX 3 SOUS-EPREUVES**

**U5.1 : Définition de données techniques**

**U5.2 : Etude de faisabilité**

**U5.3 : Etude et programmation de système automatisé**

**BTS PRODUCTIQUE BOIS ET AMEUBLEMENT**

**Options A et B**

**EPREUVE E5 : ETUDE D'INDUSTRIALISATION**

**DOSSIER TECHNIQUE COMMUN AUX 3 SOUS-EPREUVES**

**U5.1 : Définition de données techniques**

**U5.2 : Etude de faisabilité**

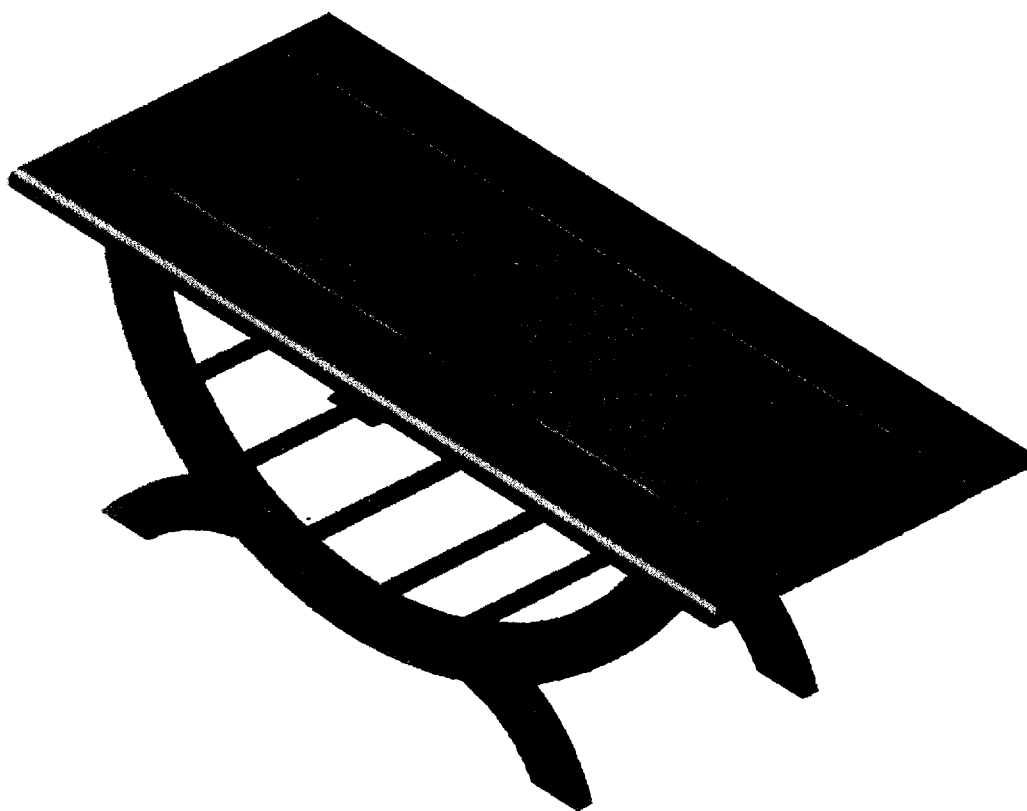
**U5.3 : Etude et programmation de système automatisé**

**SUPPORT D'ETUDE : TABLE BASSE**

Document technique DT1 :	Image de la table
Document technique DT2 :	Vue éclatée et nomenclature
Document technique DT3 :	Dessin de définition de la traverse courte
Document technique DT4 :	Dessin de définition de la traverse longue
Document technique DT5 :	Dessin de définition d'un arc-coté
Document technique DT6 :	Dessin de définition d'un pied
Document technique DT7 :	Dessin de définition d'un bâton rond
Document technique DT8 :	Dessin de définition du dessus en verre

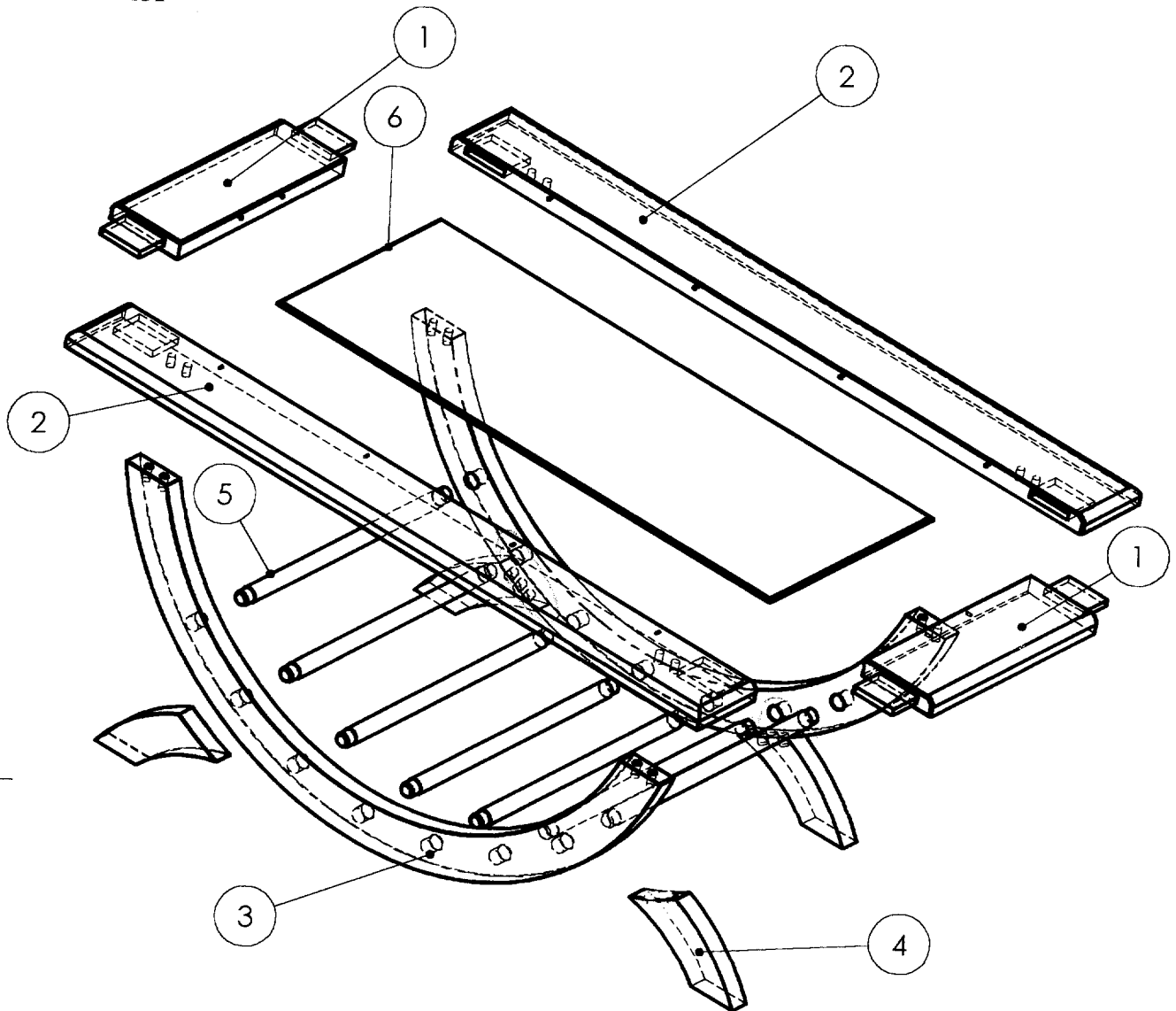
PBABE5D  
PBABE5F  
PBABE5P

# IMAGE DE LA TABLE BASSE



DOCUMENT TECHNIQUE DT1

PBABE5D  
PBABE5F  
PBABE5P

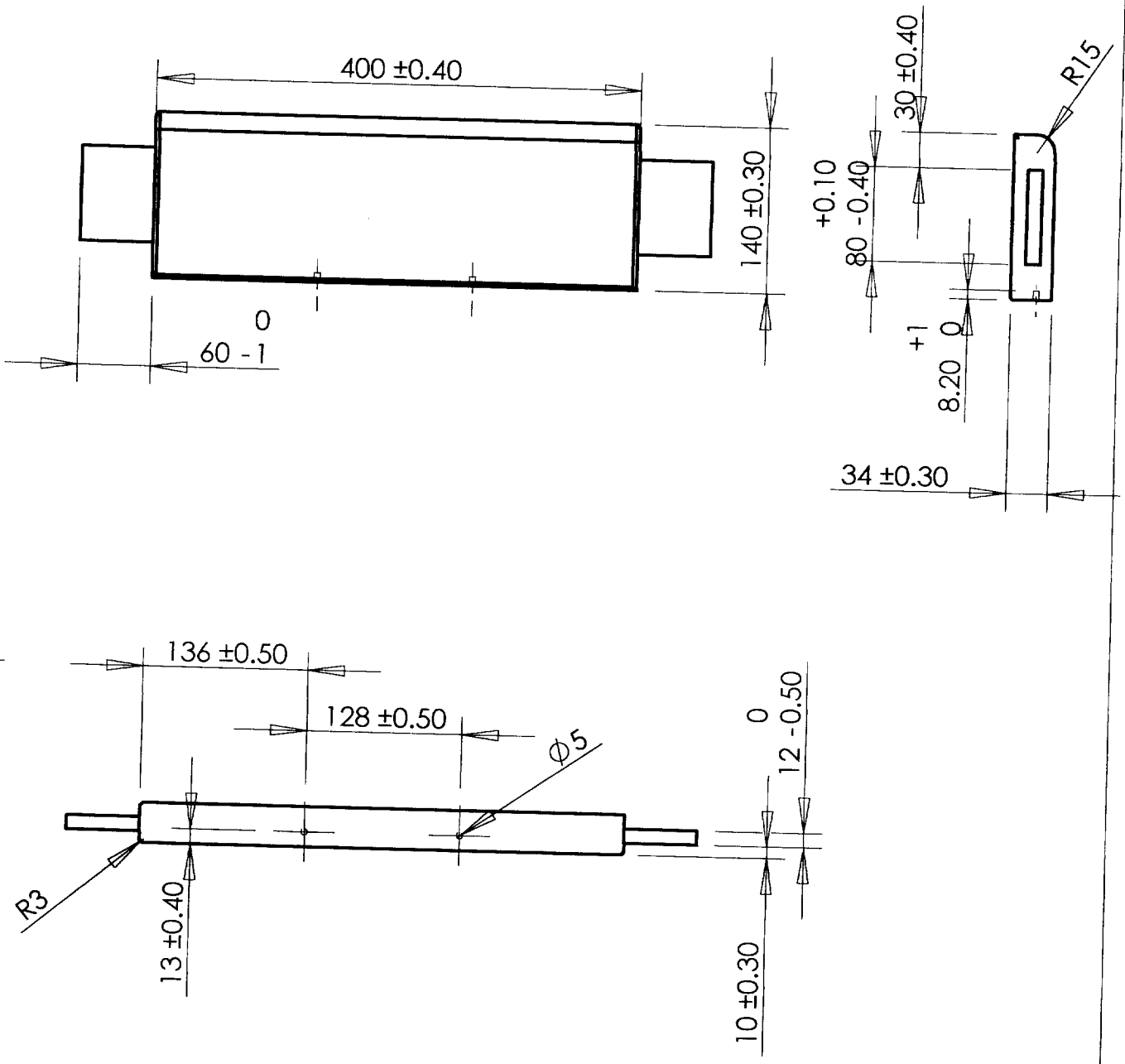


8		TOURILLON	40	Ø 12		HETRE
12		TAQUET SEKURA 8				ZAMAK NICKELE
1	6	DESSUS VERRE	1014	394	6	VERRE
7	5	BATON ROND	500	Ø 28		MERISIER
4	4	PIED	245	85	34	MERISIER
2	3	ARC COTE	1475	78	34	MERISIER
2	2	TRAVERSE LONGUE	1300	140	34	MERISIER
2	1	TRAVERSE COURTE	520	140	34	MERISIER
NBRE	REP	DESIGNATION	LONGUEUR	LARG.	EP	MATIERE

ECH:1:10

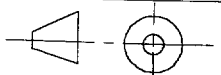
## TABLE BASSE

PBABE5D  
PBABE5F  
PBABE5P



2	1	Traverse courte	520	140	34	Merisier
Nbre	Rep.	Désignation	Longueur	Largeur	Epaisseur	Matière

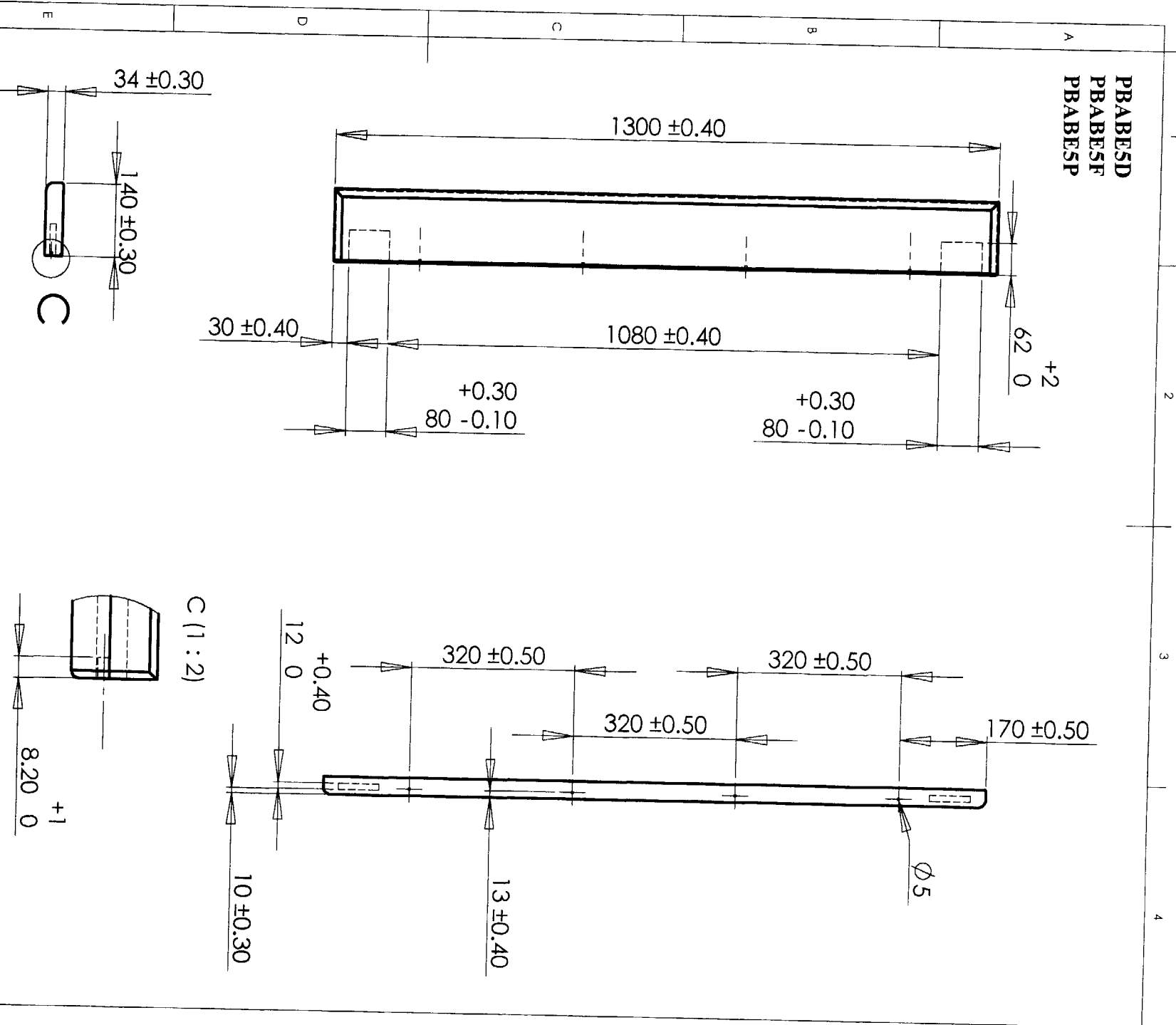
ECH :1:10



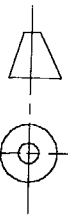
# TABLE BASSE

DOCUMENT TECHNIQUE DT3

PBABESD  
PBABESF  
PBABESP



Nbre	Rep.	Désignation	Longueur	largeur	Epaisseur	Matière
2	2	Traverse longue	1300	140	34	Mensier



ECH : 1:10

# TABLE BASSE

## DOCUMENT TECHNIQUE DT4

PBABE5D  
PBABE5F  
PBABE5P

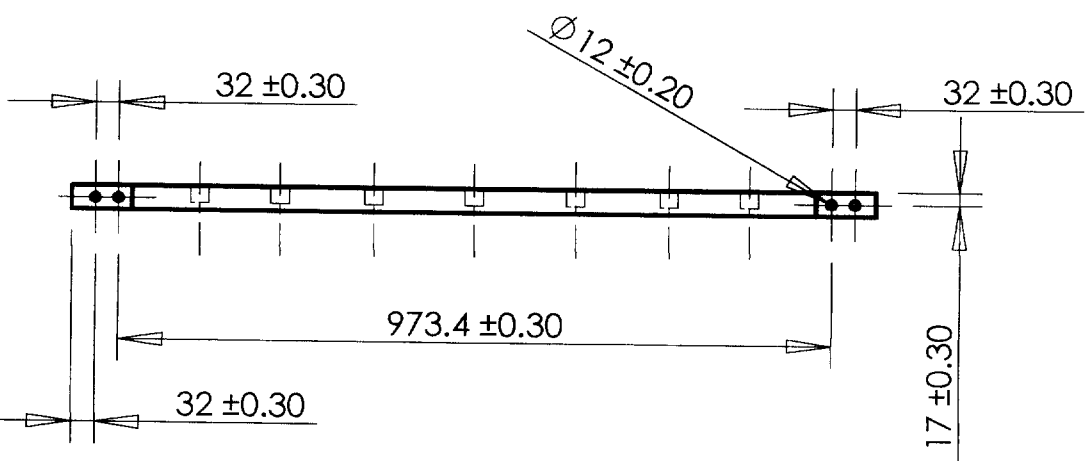
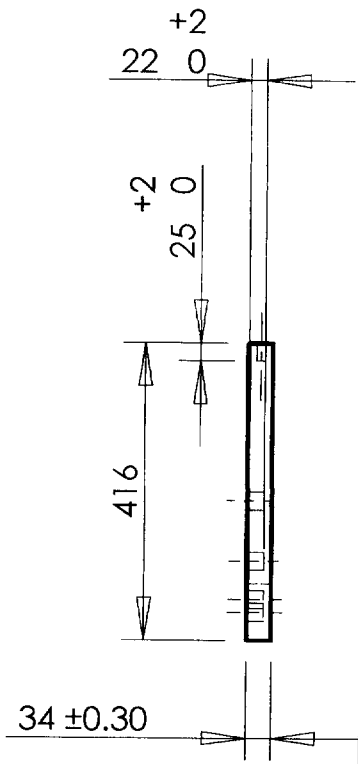
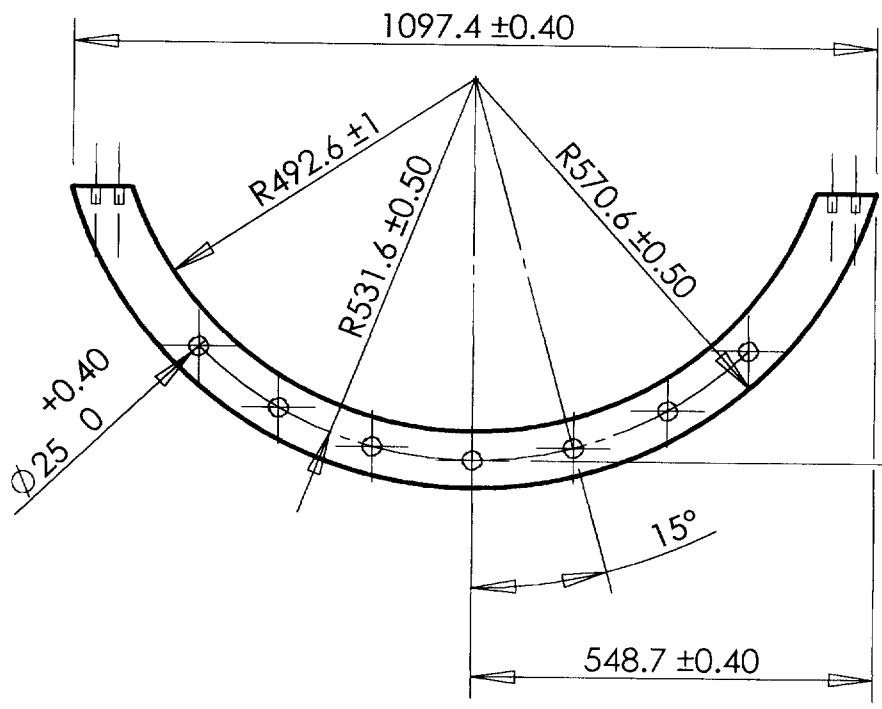
A

B

C

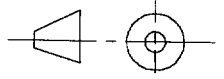
D

E



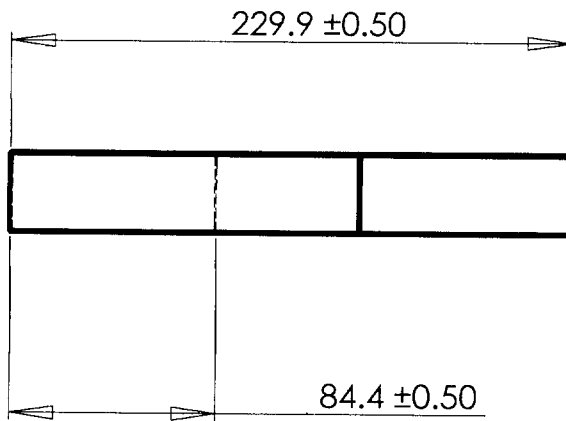
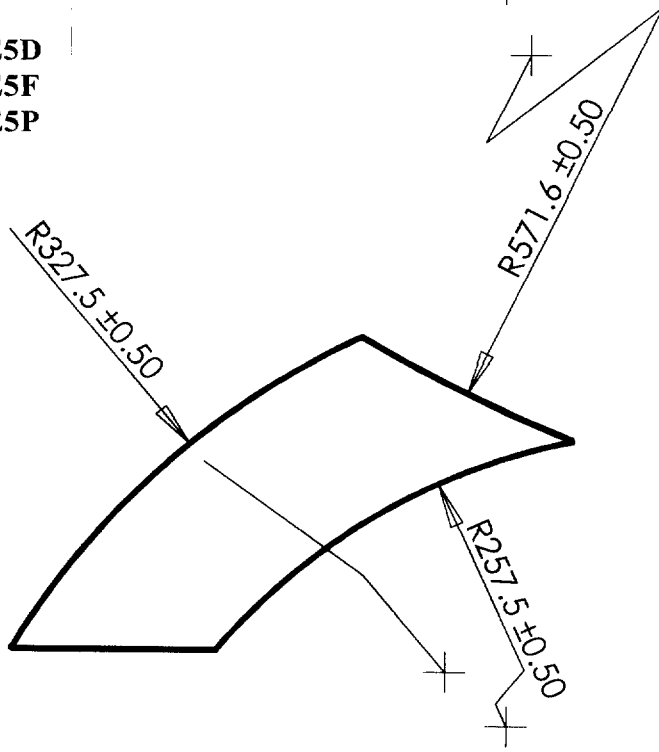
2	3	ARC COTE	1475	78	34	Merisier
Nbre	Rep.	Désignation	Longueur	Largeur	Epaisseur	Matière

ECH : 1:10



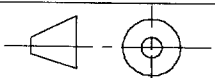
# TABLE BASSE

PBABE5D  
PBABE5F  
PBABE5P



4	4	PIED	245	85	34	Merisier
Nbre	Rep.	Désignation	Longueur	Largeur	Epaisseur	Matière

ECH :1:3

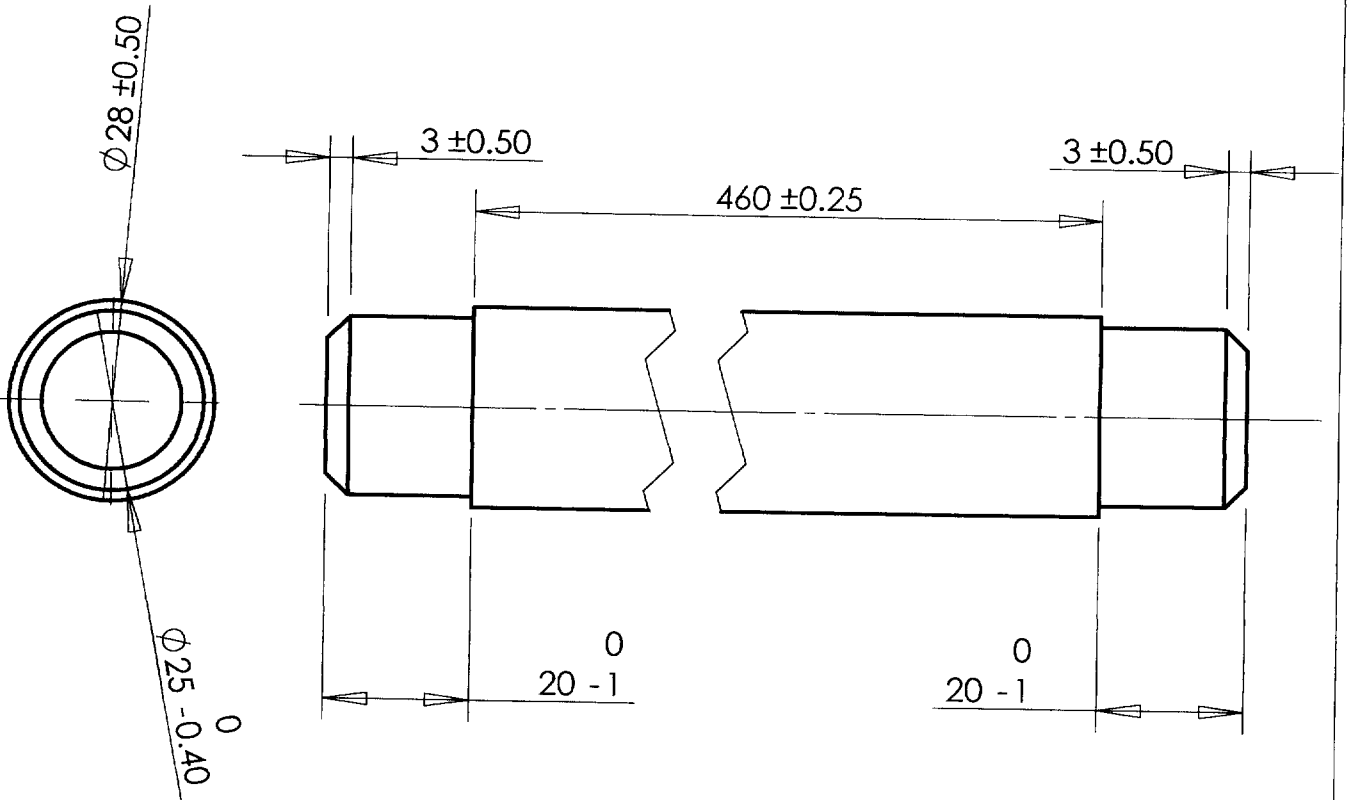


# TABLE BASSE

DOCUMENT TECHNIQUE DT6

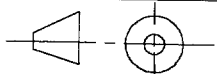


PBABE5D  
PBABE5F  
PBABE5P



7	5	BATON ROND	500	$\varnothing 28$		Merisier
Nbre	Rep.	Désignation	Longueur	Largeur	Epaisseur	Matière

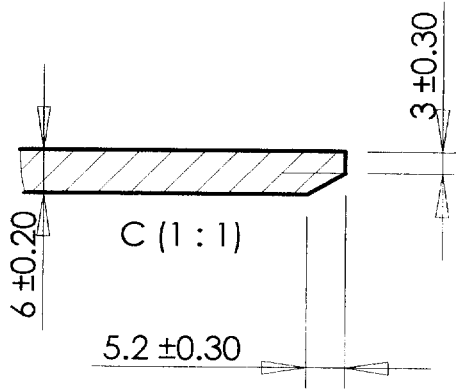
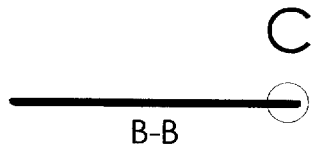
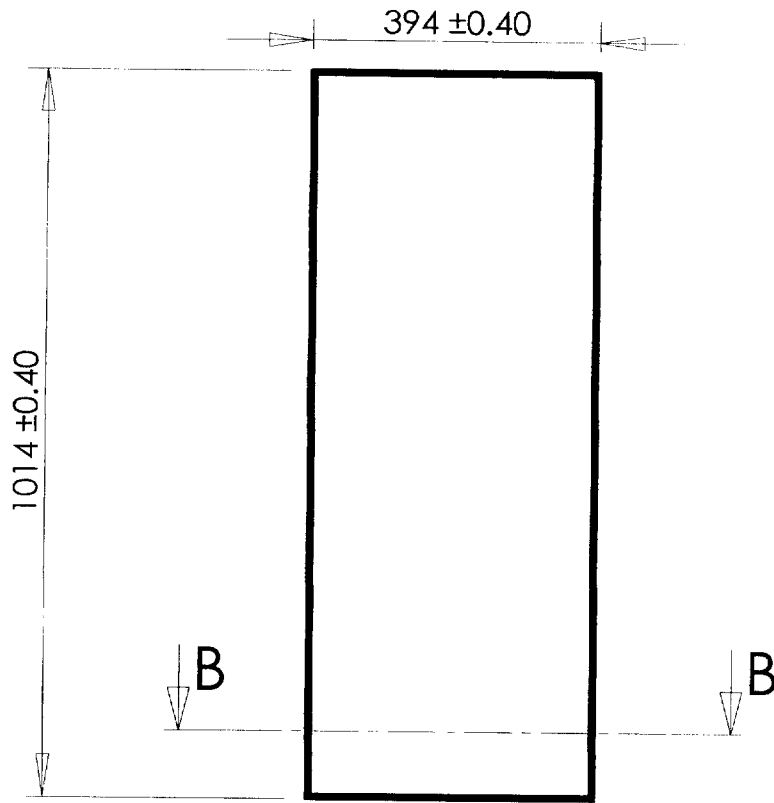
ECH : 1:1



## TABLE BASSE

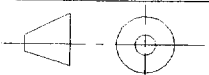
DOCUMENT TECHNIQUE DT7

PBABE5D  
PBABE5F  
PBABE5P



1	6	DESSUS VERRE	1014	394	6	VERRE
Nbre	Rep.	Désignation	Longueur	Largeur	Epaisseur	Matière

ECH : 1:10



## TABLE BASSE

DOCUMENT TECHNIQUE DT8