

SESSION 2005

BREVET DE TECHNICIEN SUPÉRIEUR**PRODUCTIQUE TEXTILE**

Option A - FILATURE
Option B - BONNETERIE
Option C - TISSAGE

**E5 - GESTION ET ANALYSE DES PRODUITS ET
MATÉRIELS**

Sous - épreuve :
U 52 - MISE EN OEUVRE DES MATÉRIELS

Durée 3 heures

coefficient 3

Dès que le sujet vous est remis, assurez-vous qu'il est complet.

Ce sujet comporte :

- 1 DOSSIER TECHNIQUE (06 pages)
- 1 DOSSIER TRAVAIL DEMANDÉ (11 pages)

↳ Partie 1. : *temps préconisé : 60 min*
↳ Partie 2. : *temps préconisé : 60 min*
↳ Partie 3. : *temps préconisé : 60 min*

Aucun document autorisé**CALCULATRICE AUTORISÉE**

Sont autorisées toutes les calculatrices de poche, y compris les calculatrices programmables, alphanumériques ou à écran graphique à condition que leur fonctionnement soit autonome et qu'il ne soit pas fait usage d'imprimantes.

Le candidat n'utilise qu'une seule machine sur la table. Toutefois, si celle-ci vient à connaître une défaillance, il peut la remplacer par une autre.

Afin de prévenir les risques de fraude, sont interdits les échanges de machines entre les candidats, la consultation des notices fournies par les constructeurs ainsi que les échanges d'informations par l'intermédiaire des fonctions de transmission des calculatrices.

DOSSIER TECHNIQUE

DECOUPE DE BANDE

PRÉSENTATION DE LA MACHINE :

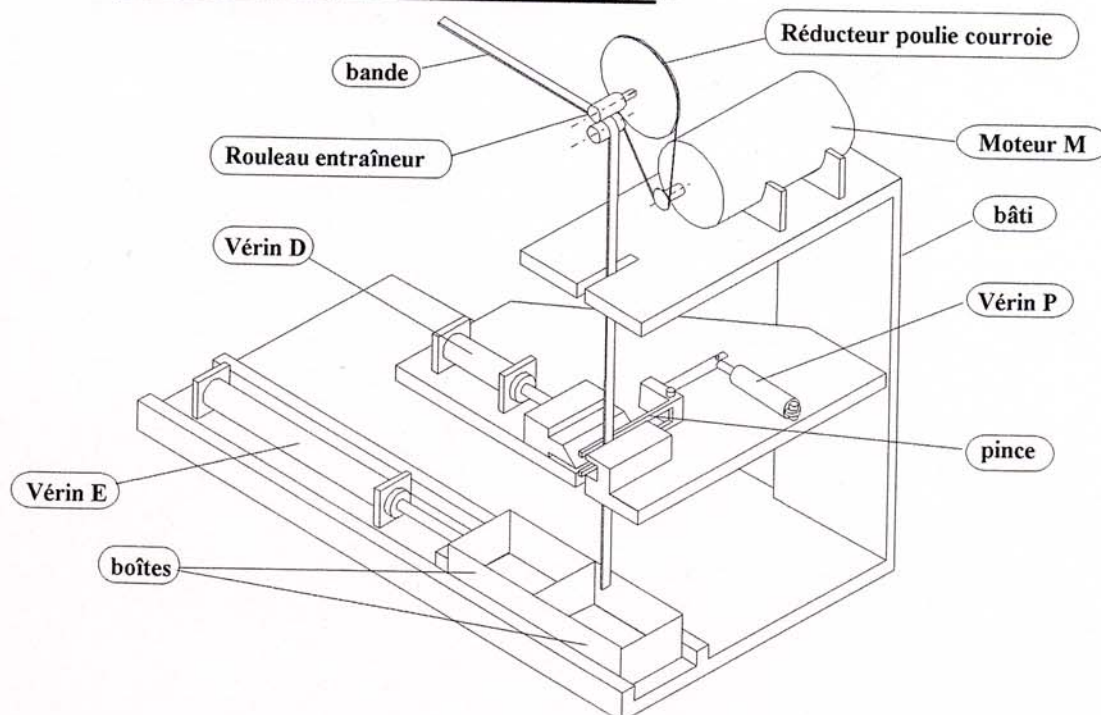
La machine de découpe de bande se trouve intégrée à une chaîne de production d'une entreprise textile.

1. PRINCIPE :

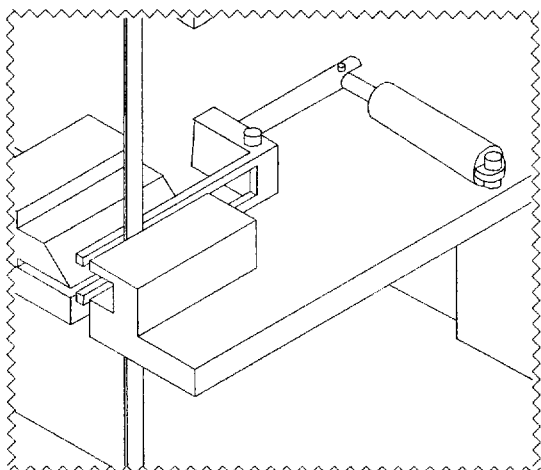
Après fabrication des bandes (par tissage, tricotage ou autre procédé), celles-ci arrivent à la machine de découpe où elles vont être découpées en différentes longueurs et conditionnées suivant le produit final désiré (passants de ceintures, ceintures, sangles de sacs, ceintures de sécurité...).



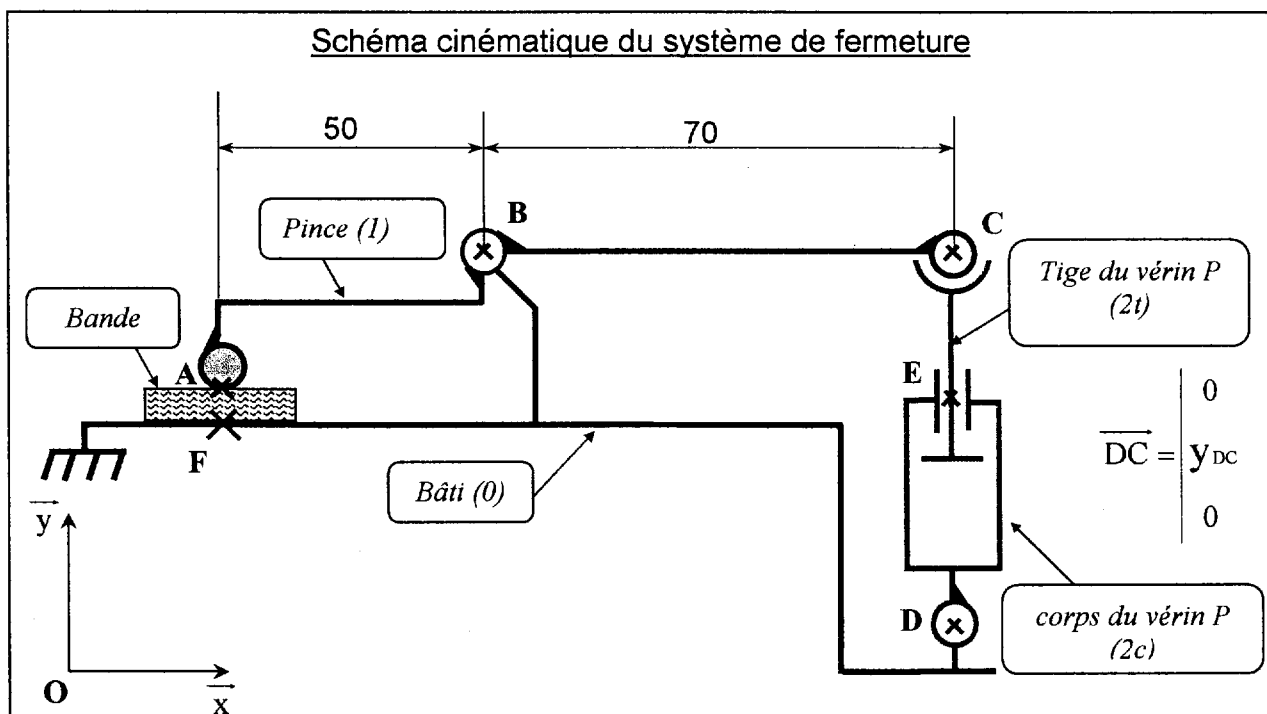
2. STRUCTURE DE LA MACHINE :



PREMIERE PARTIE : ÉTUDE DES CONSTRUCTIONS



Objectif 1 : Nous vous proposons d'étudier le système de fermeture par pincement de cette machine. Le maintien de la bande sur le bâti est réalisé par un vérin (P) qui actionne une pince (1), elle-même en liaison avec le bâti.



Objectif 2 : Dans un deuxième temps, nous vous demandons d'étudier le rapport de transmission du réducteur poulie courroie.

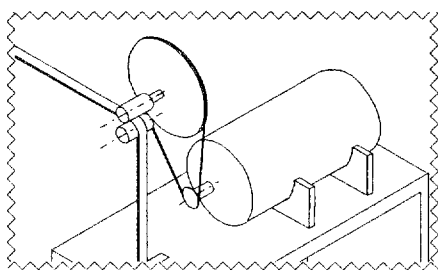
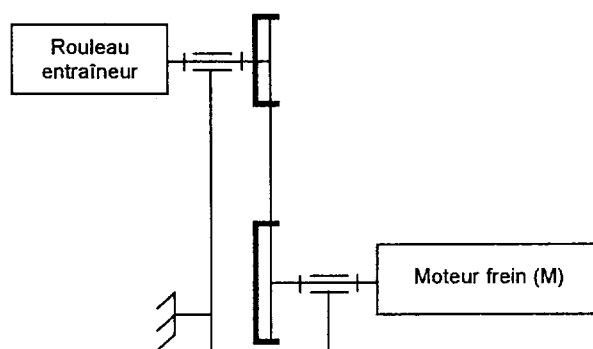
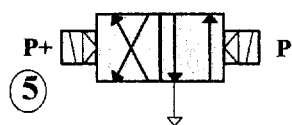
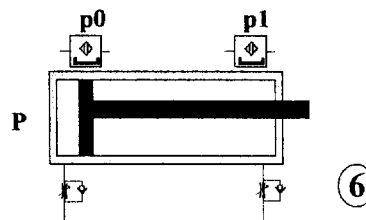
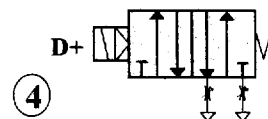
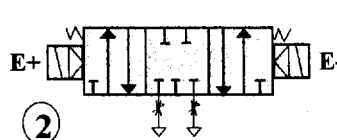
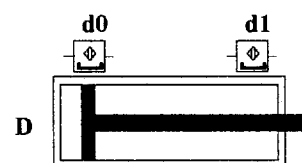
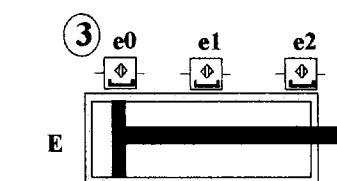
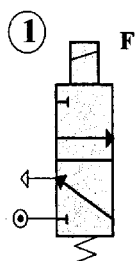


Schéma cinématique du réducteur poulie courroie



DEUXIEME PARTIE : AUTOMATISME et ÉLECTROTECHNIQUE

ÉLÉMENTS DU SCHÉMA DE PUISSANCE

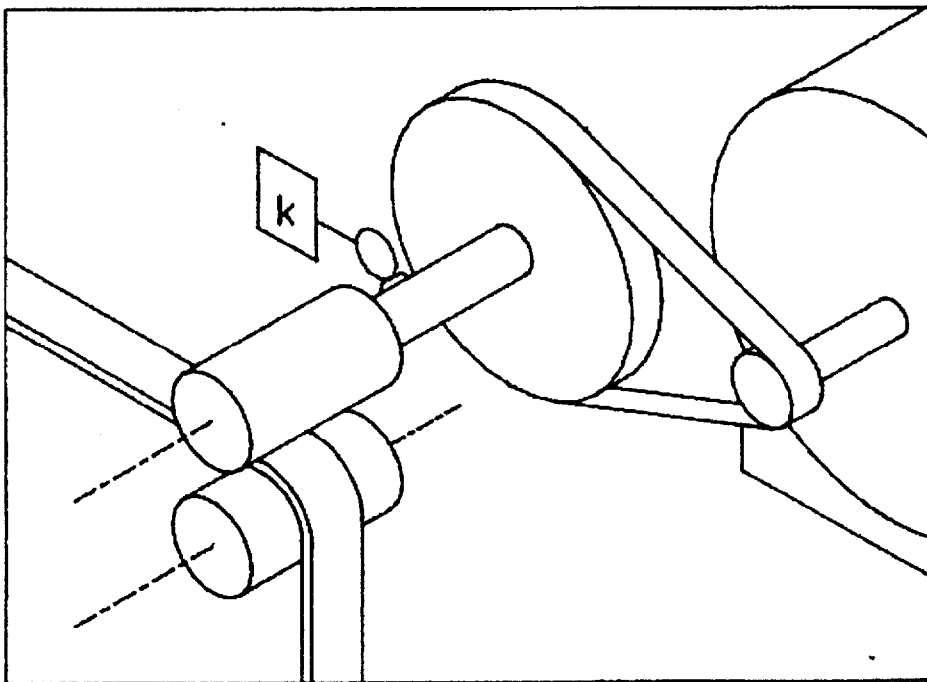


INVENTAIRE DES ENTRÉES / SORTIES

ACTIONNEURS	COMMANDE DES PRÉACTIONNEURS
Vérin de pince P	P+ = Fermer la pince P- = Ouvrir la pince
Vérin de découpe de bande D	D+ = Couper la bande
Vérin de poussée des boîtes E	E+ = Pousser et évacuer les boîtes E- = Rentrer le vérin E
Moteur M	KM1 = faire tourner moteur M
CAPTEURS	
p0 = vérin P rentré	e0 = vérin E rentré
p1 = vérin P sorti	e1 = vérin E en position intermédiaire
d0 = vérin D rentré	e2 = vérin E en position sortie
d1 = vérin D sorti	k : détecte la position du rouleau entraîneur
	m : ordre de marche

F = sectionneur pneumatique permettant d'alimenter en énergie l'ensemble du système.

IMPLANTATION DU CAPTEUR K



PRINCIPE :

Lorsque le rouleau entraîneur commence à tourner le capteur k se désactive .Il s'actionne lorsque le rouleau a effectué un tour.

CONDITIONS INITIALES :

La pince est ouverte, le vérin E est rentré, le vérin de découpe est rentré, une boîte est présente, une bande est convenablement positionnée.

DÉROULEMENT DU CYCLE :

Lorsque l'ordre de marche est donné le rouleau entraîneur effectue un tour.

La bande avance d'une petite longueur

Si la longueur est suffisante la pince se ferme et la bande est coupée sinon la tâche précédente se répète jusqu'à obtention de la longueur désirée

La pince s'ouvre alors et la longueur désirée tombe dans la boîte.

Le cycle se répète tant que la boîte ne contient pas la quantité voulue.

La boîte est évacuée (cas d'un seul lot).

NOTA :

- Petite longueur = 1 tour du rouleau entraîneur ;
- Grande longueur = plusieurs tours du rouleau entraîneur.

GRAFNET POINT DE VUE SYSTEME

