

DOSSIER
TRAVAIL DEMANDÉ

PREMIERE PARTIE : ETUDE DES CONSTRUCTIONS

 Consulter les documents de présentation DT1, DT2

Objectif 1 : Choisir le vérin (P) utilisé pour fermer la pince lors de la découpe d'une bande.

ETUDE CINEMATIQUE du mécanisme de fermeture par pincement

Les questions 1.1 et 1.2 sont indépendantes du reste de l'étude.

Question 1.1

Donner la liaison entre la pince et la bande, préciser le centre et l'axe.

$L_{1/bande}$

Donner la liaison entre la pince et le bâti, préciser le centre et l'axe.

$L_{1/0}$

Donner la liaison entre la pince et la tige du vérin P, préciser le centre et l'axe.

$L_{1/2t}$

Donner la liaison entre le corps du vérin P et le bâti, préciser le centre et l'axe.

$L_{2c/0}$

Donner la liaison entre le corps et la tige du vérin P, préciser le centre et l'axe.

$L_{2c/2t}$

Question 1.2

Compléter le graphe des liaisons.

Graphe des liaisons

1

2t

2c

0

bande

$L_{0/bande}$: appui plan de normale \vec{F}_y

ETUDE STATIQUE DE LA PINCE

Les questions 1.3 et 1.4 sont indépendantes du reste de l'étude.

Hypothèses :

- Le problème sera considéré comme un problème plan dans (O, \bar{x}, \bar{y}) .
- Les liaisons sont toutes supposées parfaites.
- Les poids propres des pièces seront négligeables devant les efforts mis en jeu.

On isole la pince (1).

L'action mécanique de 2t sur 1 est donnée sous forme d'un torseur tenant compte de l'hypothèse du problème plan.

Compléter le bilan des actions mécaniques extérieures appliquées à la pince.

NOTA : on écrira les composantes non nulles induites par l'hypothèses du problème plan.

① : action de 2t sur 1 en C, donc $\mathcal{T}_{2t/1} = \left\{ \begin{array}{c} \overrightarrow{C_{2t/1}} \\ 0 \end{array} \right\} = \left\{ \begin{array}{c|c} 0 & 0 \\ Y_{C_{2t/1}} & 0 \\ 0 & 0 \end{array} \right\}_R$

② :

③ :

Question 1.3

Appliquer le principe fondamental de la statique à la pince et déterminer l'action de la tige de vérin sur la pince.

$$\text{On donne : } \mathcal{T}_{\text{bande}/1} = \left\{ \begin{array}{c} \overline{A \text{ bande}/1} \\ 0 \end{array} \right\}_R = \left\{ \begin{array}{c|c} 0 & 0 \\ 300 \text{ N} & 0 \\ 0 & 0 \end{array} \right\}_R$$

Question 1.4

CHOIX DU VERIN

La question 1.5 est indépendante du reste de l'étude.

Choisir, pour une pression de 6 bars et une force côté poussée de **250 N**, un vérin dans la documentation donnée.

Extrait du catalogue d'un fournisseur de vérin :

Ø ver. en mm	Ø tige en mm	Superficie utile en cm ²	Pression de travail en bar										
			1	2	3	4	5	6	7	8	9	10	
Force développée en N avec un rendement de 0,9													
32	12	Côté poussée	8.03	70	140	210	283	354	425	494	595	635	706
		Côté traction	6.9	60	120	180	243	305	365	426	487	548	608
40	16	Côté poussée	12.56	110	220	330	443	554	664	775	886	998	1108
		Côté traction	10.56	93	186	280	375	465	559	652	745	838	931
50	20	Côté poussée	19.6	173	346	518	692	865	1037	1210	1382	1556	1729
		Côté traction	16.48	145	290	436	582	727	872	1017	1163	1308	1454
63	20	Côté poussée	31.15	275	550	824	1098	1373	1650	1923	2198	2472	2747
		Côté traction	28	247	494	740	988	1235	1480	1729	1976	2222	2470
80	25	Côté poussée	50.25	443	886	1330	1772	2216	2660	3100	3545	3990	4432
		Côté traction	45.35	400	800	1200	1600	2000	2400	2800	3200	3600	4000
100	25	Côté poussée	78.5	692	1385	2077	2770	3460	4154	4847	5540	6320	6923
		Côté traction	73.6	650	1300	1948	2608	3245	3895	4544	5193	5842	6492
125	32	Côté poussée	122.6	1090	2180	3270	4360	5450	6540	7631	8721	9811	10901
		Côté traction	115.6	1019	2037	3056	4075	5093	6112	7130	8149	9168	10186
160	40	Côté poussée	201	1786	3572	5358	7144	8930	10716	12502	14288	16074	17860
		Côté traction	188.5	1674	3349	5023	6697	8372	10046	11721	13395	15069	16744
200	40	Côté poussée	314	2791	5581	8372	11162	13953	16744	19534	22325	25115	27906
		Côté traction	301.5	2679	5358	8037	10716	13395	16074	18753	21432	24111	26790

Question 1.5

On donne la vitesse du fluide $C = 15 \text{ m/s}$ et le diamètre du corps du vérin de $d = 32 \text{ mm}$, calculer le débit volumique.

$$\text{Rappel : } Q_v = \text{Section de passage (m}^2\text{)} \times \text{Célérité du fluide (m/s)}$$

Objectif 2 : Calcul du rapport de transmission du réducteur poulie-courroie.

ETUDE TECHNOLOGIQUE

Les questions 2.1, 2.2 et 2.3 sont indépendantes du reste de l'étude.

Question 2.1

On désire couper la bande tout les 100 centimètres afin d'obtenir une sangle utilisée sur un sac de sport : $L_{sangle} = 100 \text{ cm}$

Le rouleau entraîneur utilisé à cet effet a un diamètre de 32 millimètres : $d_{rouleau} = 32 \text{ mm}$.

Combien de tours le rouleau doit-il faire pour une seule sangle ?

Question 2.2

On veut couper 15 sangles à la minute.

Combien de tours le rouleau doit-il faire par minute ?

Question 2.3

Calculer le rapport de transmission du réducteur poulie courroie, si la fréquence de rotation du moteur frein est de : $N_{moteur} = 750 \text{ tr/min}$.

$r_{poulie / courroie} = \dots$

DEUXIEME PARTIE : AUTOMATISME et ÉLECTROTECHNIQUE

DECOUPE DE BANDE

L'ÉTUDE PROPOSÉE PORTERA SUR :

- L'analyse et la description du fonctionnement du système automatisé.
- Le choix des composants du système automatisé.

COMPOSITION DU DOSSIER :

- Un dossier technique : feuilles DT1 à DT6
- Un dossier travail demandé : feuilles DTD6 à DTD10

IDENTIFICATION DES ÉLÉMENTS DU SCHÉMA DE PUISSANCE

1°) Donnez la désignation et le rôle des éléments repérés sur le schéma de puissance document DT3

REPÈRE	DÉSIGNATION	RÔLE
1		

REPÈRE	DÉSIGNATION	RÔLE
2		

REPÈRE	DÉSIGNATION	RÔLE
3		

REPÈRE	DÉSIGNATION	RÔLE
4		

REPÈRE	DÉSIGNATION	RÔLE
5		

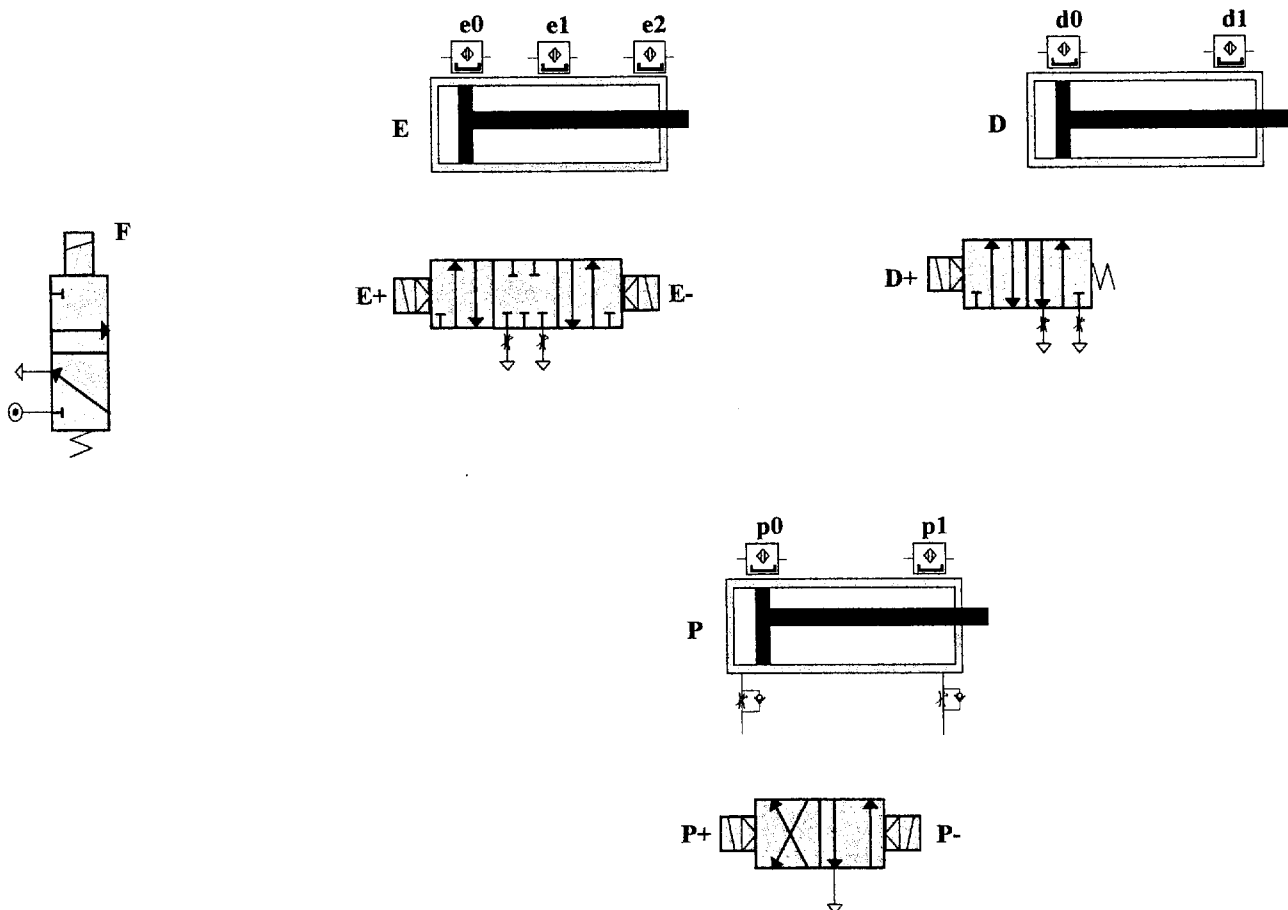
REPÈRE	DÉSIGNATION	RÔLE
6		

2°) Des variations d'épaisseur de bande créent de temps à autre des non détections de fermeture de la pince.

Proposer un capteur permettant de remédier à cet inconvénient et justifier le choix.

TYPE DE CAPTEUR	JUSTIFICATIONS

3°) Complétez le schéma de puissance :



4°) La découpe des bandes nécessite une force de 350N.

On dispose de :

- Un vérin double effet de diamètre 28 mm dont la tige a un diamètre de 12 mm.
- Un vérin double effet de diamètre 32 mm dont la tige a un diamètre de 12 mm.
- Une pression de 6 bars.

Déterminez le diamètre théorique du vérin nécessaire

CALCULS :

Quel vérin choisirez vous suivant les 2 propositions ?

CHOIX DU VÉRIN :

