

Académie :	Session :
Examen ou Concours :	Série :
Spécialité / option :	Repère de l'épreuve :
Epreuve / sous-épreuve :	
NOM : <small>(en majuscules, suivi s'il y a lieu, du nom d'épouse)</small>	
Prénoms :	N° du candidat
Né(e) le :	<small>(le numéro est celui qui figure sur la convocation ou sur la liste d'appel)</small>

Sous épreuve U41 : Etude des spécifications générales d'un système pluritechnologique

CHAINE DE CONDITIONNEMENT DE VINAIGRE

DOSSIER REPONSE

Ce dossier comprend les documents DR 1 à DR 9

Il est constitué de cinq parties indépendantes :

- I. Evaluation de la solution existante**
- II. Modifications de la zone d'évacuation des packs**
- III. Elaboration d'une fiche d'intervention de maintenance**
- IV. Automatisation de la chaîne tampon**
- V Automatisation de la maintenance du brûleur**

Ne pas écrire dans le cadre

Suite à un nombre de défauts trop important sur la production, une recherche des causes au moyen d'un AMDEC, (Analyse des Modes de Défaillance et de Criticité) est décidée.

Partie I : EVALUATION DE LA SOLUTION EXISTANTE

👉 Documents DP1, DP2, DP3 et DT4

Données entreprise :

Horaires de travail : 7 heures par jour du lundi au vendredi

Aide au chiffrage de la criticité :

Système de notation

niveau	1	3	5	8	10
Gravité	sans effet	- défaut sur pack acceptable - chute de bouteilles	-pack fragilisé -arrêt production <1 min	- pack intransportable - arrêt production $1\text{min} \leq t \leq 3\text{min}$	arrêt production > 3min
Fréquence	≤ 1 / mois	≤ 1 / semaine	≤ 1 / jour	≤ 5 / jour	≥ 5 / jour
Détection	facile immédiate	facile pas immédiate	assez difficile	difficile	indétectable

Indice de priorité de risque (IPR)

IPR = Note de Gravité* Note de Fréquence* Note de détection

Si IPR < 80, on ne déclenche pas d'action d'amélioration. L'IPR est jugé acceptable.

I -1 Compléter le tableau AMDEC (sauf colonnes grisées) du document réponse DR 2

I-2 Déterminer un classement des défaillances en fonction de leur indice de priorité du risque. Que concluez-vous ?

Cadre réponse

Classement des défaillances :

Conclusion :

Ne pas écrire dans le cadre

Analyse des Modes de Défaillances de leurs Effets et de leur Criticité											AMDEC			
Organe : EMPACKTEUSE						Dates des analyses :				Folio				
N°	Fonctions	défaillance			DETECTION	Gravité	Fréquence	Détection	IPR= G*F *D	ACTION				
		EFFET	MODES	CAUSES						Nouvel IPR				
1	Transfert sur chaîne 1	Bouteille renversée sur la chaîne	Arrêt chaîne 1	Vitesse dans la courbe+changeme nt de chaîne	visuelle									
		Bouteille au sol	Perte bouteille	Vitesse dans la courbe+changeme nt de chaîne	visuelle									
2	Passage chaîne 2 chaîne 3	Bouteille renversée sur la chaîne	Arrêt chaîne 1	Poussée vérin 2 trop vive	visuelle									
3	Déroulement du film plastique	Déchirement du film	Formation du pack pas assuré	Effort trop important du vérin 11	visuelle									
4	Découpe du film plastique	Film en partie arraché	Pack fragilisé	Défaut de parallélisme des lames	Visuelle + manuelle									
5	Filmage des bouteille	Décalage des bouteilles / film	Formation du pack mal assuré	Déplacement latéral des bobines	visuelle									
6	Chauffage du film	Film pas assez tendu	Pack intransportable	Brûleurs qui s'encrassent	Visuelle + manuelle									
7	Evacuation des packs	Accumulation rapide des packs	Arrêt de la chaîne	Opérateur effectuant des taches annexes	visuelle									

Ne pas écrire dans le cadre

Au vu des résultats de l'analyse AMDEC, on décide de créer une nouvelle zone de stockage (stock tampon supplémentaire).

Partie II : MODIFICATION DE LA ZONE D'EVACUATION DES PACKS



Documents DP2 et DT5

II-1 Détermination des caractéristiques de la nouvelle zone de stockage.

II-1.1 Dimensionner la nouvelle zone de stockage (correspondant à la longueur L2) permettant de stocker 4 minutes de production.

Cadre réponse

Longueur L2 de la zone de stockage :

Nombre entier de rouleaux :

II-1.2 Encombrement de la nouvelle zone de stockage en tenant compte du bâti.

Cadre réponse

Dimensions au sol :

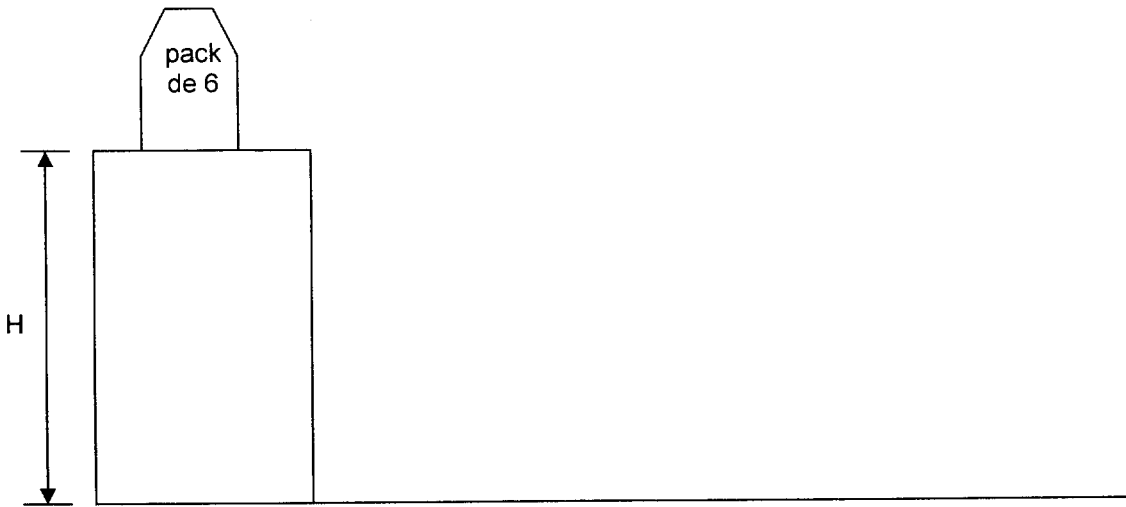
Hauteur au point bas :

Ne pas écrire dans le cadre

II-2 Réaliser **un croquis coté sans échelle** de cette zone de stockage.

Cadre réponse

Vue de face (coté opérateur)



Vue de dessus

Ne pas écrire dans le cadre

PARTIE III – ELABORATION D'UNE FICHE D'INTERVENTION DE MAINTENANCE

☞ Documents DT6 et DT7

Elaborer la fiche d'intervention pour la maintenance préventive du brûleur

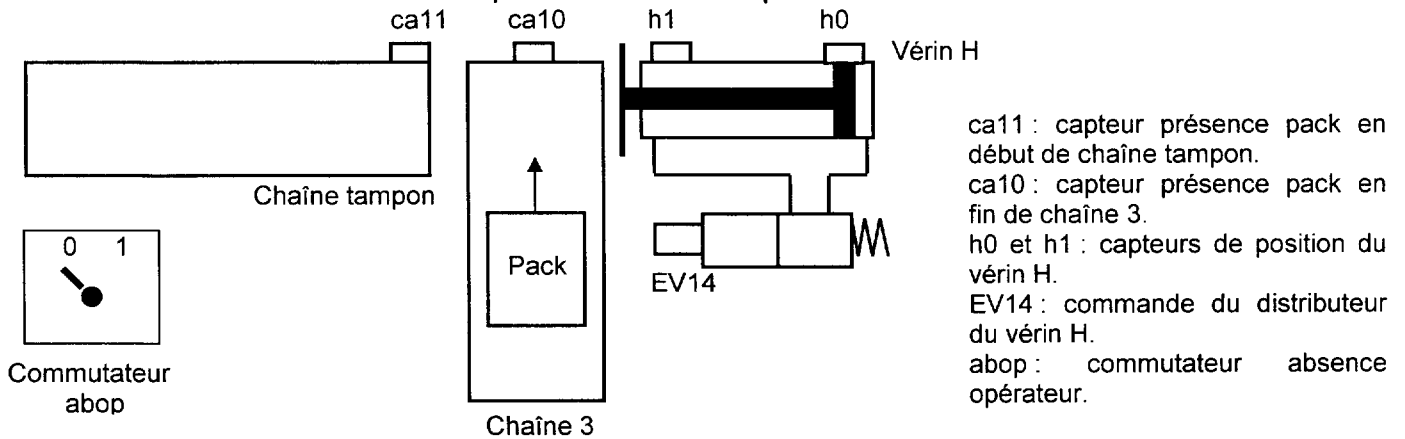
FICHE D'INTERVENTION DE MAINTENANCE		
Identification du matériel		
Nature de l'intervention		
Intervenants :	Formé à l'intervention le :	Par :
Consignes de mise en sécurité :		
Opérations de maintenance :	Validation	Matériels :
Consignes de remise en route :		
Opérations de maintenance supplémentaire à programmer :		
Date d'intervention	Signature de l'intervenant	

Ne pas écrire dans le cadre

Partie IV : AUTOMATISATION DE LA CHAÎNE TAMPON

Documents DP2 et DT1 et 2

Afin de palier à une absence de l'opérateur en bout de chaîne 3 et d'éviter un arrêt machine, on décide d'installer une chaîne tampon associée à un poste de transfert.

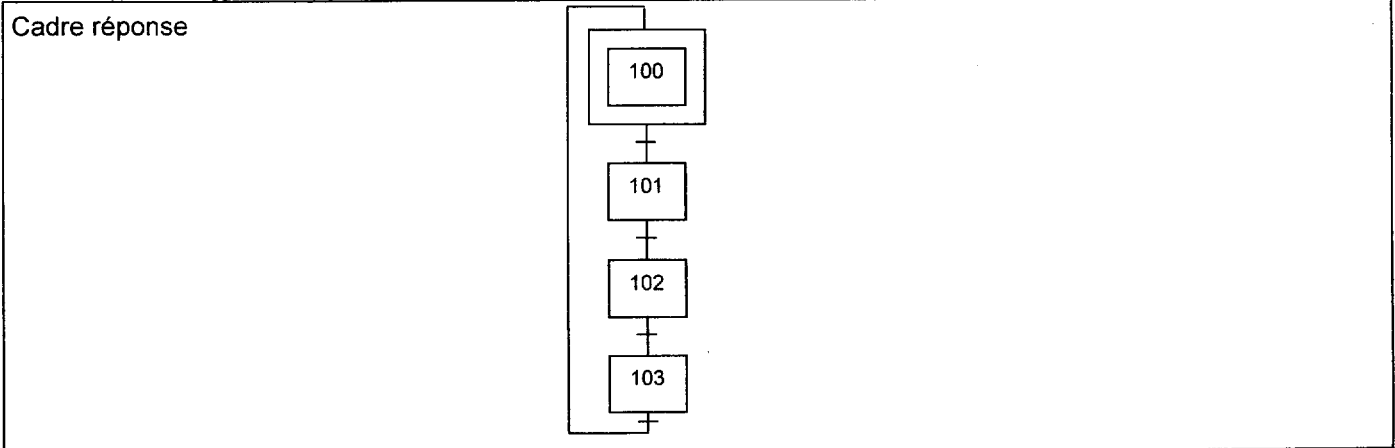


Le grafcet de transfert fonctionne selon le cycle suivant :

Quand l'opérateur sélectionne « absence opérateur » grâce au commutateur, si le cycle est en fonctionnement automatique, si le vérin H est rentré et si il n'y a pas de pack en début de chaîne tampon, le grafcet rend l'étape 101 active :

- puis attend qu'un pack soit présent en fin de chaîne 3 et que le moteur M3 de la même chaîne se mette à l'arrêt.
- puis le vérin H sort.
- quand le vérin est en fin de course, il rentre. Lorsqu'il est en position initiale le cycle peut recommencer.

IV-1 Etablir le grafcet, point de vue commande, du poste de transfert.



Ne pas écrire dans le cadre

IV-2 Complétez la transition entre X82 et X81, de manière à interdire la remise en route du moteur M3 tant que le vérin H n'est pas revenu en position initiale.

Cadre réponse

X82 → X81 =

Si l'opérateur est absent trop longtemps, la chaîne tampon sera pleine et plus aucun pack ne pourra y être transféré ce qui provoquera un dysfonctionnement. Pour cela il faut modifier la transition entre X1 et X0 de manière à provoquer l'arrêt du système si à l'étape initiale du grafset du poste de transfert le capteur ca11 est actionné.

IV-3 Complétez la transition entre X1 et X0, de manière à répondre au cahier des charges précédent.

Cadre réponse

X1 → X0 =

On vous demande d'établir le schéma pneumatique du vérin H, sachant que :

- le vérin H est double effet.
- le distributeur est du type 5/2 monostable à commande électrique.
- un réglage indépendant des vitesses de sortie et de rentrée du vérin doit être possible.



Document DT3

IV-4 Etablir le schéma pneumatique du vérin H, répondant au cahier des charges précédent.

Cadre réponse

Vérin H



EV14



Ne pas écrire dans le cadre

Partie V : AUTOMATISATION DE LA MAINTENANCE DU BRULEUR

Documents DP2 et DT1 et 2

Afin de réduire les temps de maintenance sur le brûleur, qui permet au film thermorétractable d'entourer les packs, on veut réaliser des modifications sur l'automatisme.

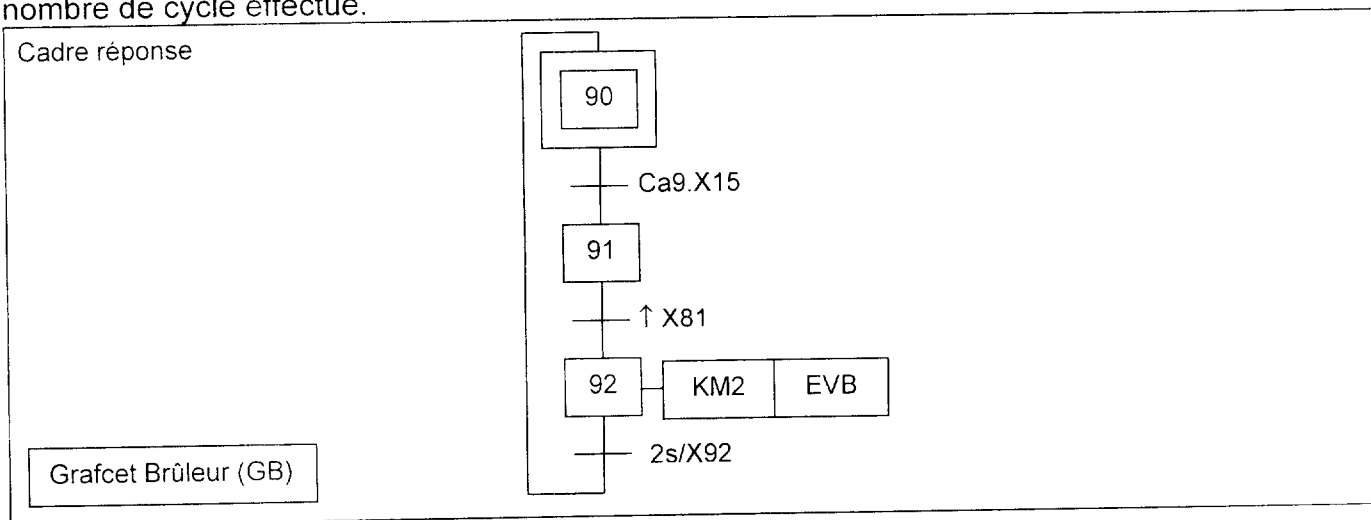
Le brûleur est constitué d'un allumeur qui permet d'enflammer le gaz (commandé par le contacteur KM2) et d'une électrovanne monostable commandant l'arrivée de gaz (EVB).

Les modifications sont les suivantes, on veut :

- utiliser un compteur C1 pour connaître le nombre de cycle d'allumage du brûleur.
- avertir l'opérateur par un voyant, Voyant Maintenance Brûleur (VMB), si l'on dépasse 5000 cycles.
- arrêter le système si l'on dépasse les 6000 cycles.
- pouvoir remettre le compteur à zéro par une impulsion sur un bouton poussoir (bpraz) et uniquement si l'on a dépassé les 6000 cycles.

V-1 Complétez le grafcet du brûleur en rajoutant un compteur C1 permettant de connaître le nombre de cycle effectué.

Cadre réponse



V-2 Complétez la transition entre X1 et X0, de manière à arrêter le système au bout de 6000 cycles (sans tenir compte de la question IV-3).

Cadre réponse

X1 → X0 =

Ne pas écrire dans le cadre

V-3 Complétez le grafcet de sécurité par le voyant VMB et la remise à zéro du compteur, en utilisant des actions conditionnelles et en modifiant la réceptivité $X0 \rightarrow X1$ afin de vérifier que le RAZ a été effectué si on a dépassé 6000.

