

BREVET DE TECHNICIEN SUPERIEUR

PRODUCTIQUE MECANIQUE

E4: CONCEPTION DES OUTILLAGES

Sous-épreuve : U.41 – Analyse et validation d'un outillage

Durée : 3 heures 30

Coefficient : 2,5

Aucun document autorisé

Contenu du dossier:

- Sous dossier : Document contexte de l'étude (1 feuille)
Documents sujets (8 pages)
- Sous dossier : Documents annexes : (1, 2, 3, 4, 5)

Cette sous-épreuve a pour objectif de valider les compétences :

- C 21 : analyser une solution d'outillage
- C 23 : Valider et/ou dimensionner tout ou une partie d'une solution technologique
- C 24 : Améliorer une solution d'outillage

CALCULATRICE AUTORISEE

Sont autorisées toutes les calculatrices de poche, y compris les calculatrices programmables, alphanumériques ou à écran graphique à condition que leur fonctionnement soit autonome et qu'il ne soit pas fait usage d'imprimantes.

Le candidat n'utilise qu'une seule machine sur la table. Toutefois, si celle-ci vient à connaître une défaillance, il peut la remplacer par une autre.

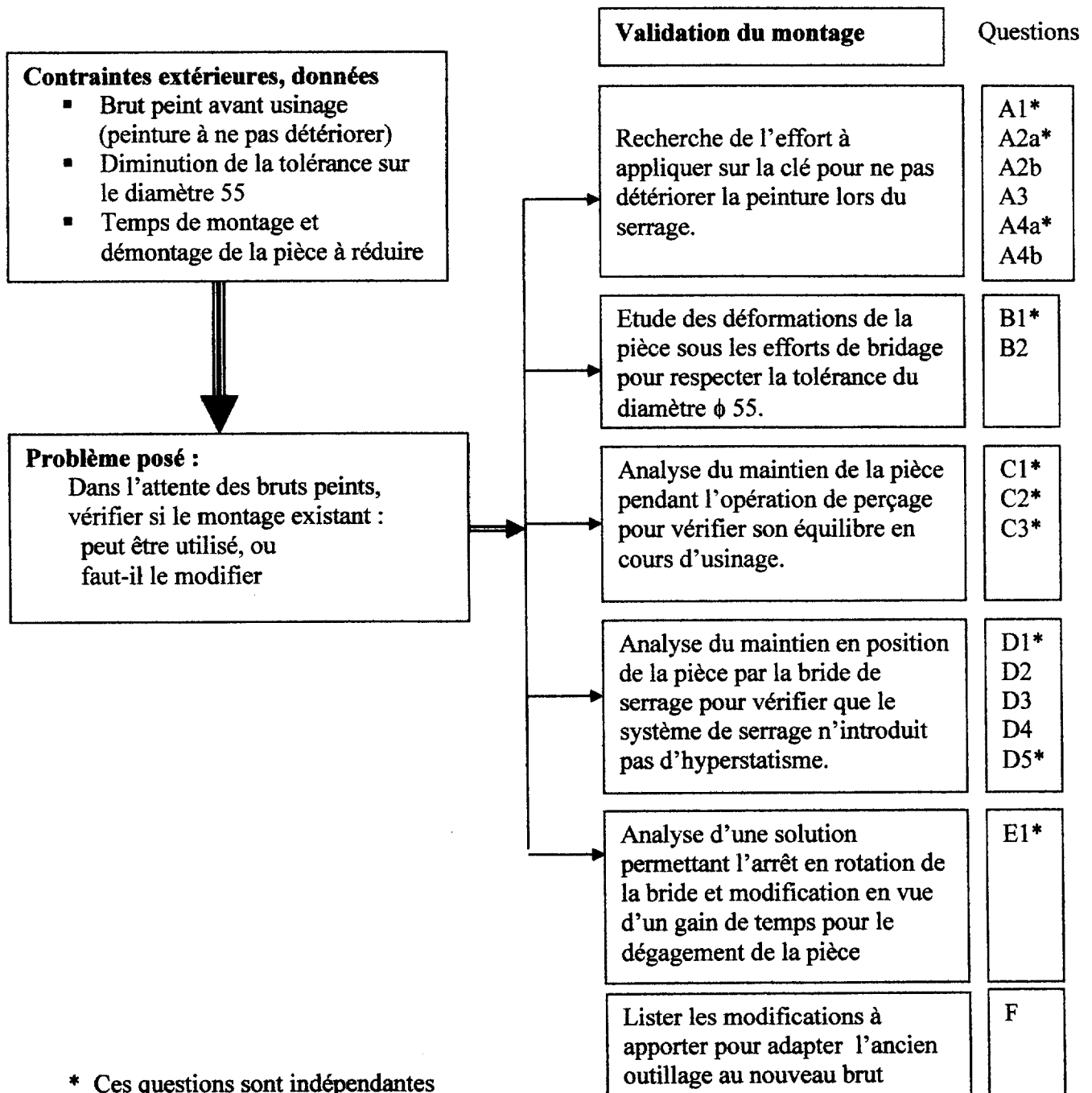
Afin de prévenir les risques de fraude, sont interdits les échanges de machine entre les candidats, la consultation des notices fournies par les constructeurs ainsi que les échanges d'informations par l'intermédiaire des fonctions de transmission des calculatrices.

CONTEXTE D'ETUDE RELATIVE A LA SOUS EPREUVE U41

L'étude portera sur l'utilisation possible ou non du montage existant en fonctions des nouvelles contraintes imposées.

- **Brut peint avant usinage**
- **Diminution de la tolérance sur le diamètre $\phi 55$**
- **Diminuer le temps le montage et démontage de la pièce dans le porte pièce**

Pour répondre à cette interrogation l'étude se décomposera de la manière suivante



* Ces questions sont indépendantes

Les réponses sont à rédiger sur feuille de copie **en rappelant le numéro de la question**

A - Recherche de l'effort à exercer sur la clé pour ne pas détériorer la peinture

1°) Recherche des actions de contact entre le corps de pince et les touches du palonnier 10

Afin de ne pas détériorer la peinture par marquage, la pression de contact doit rester inférieure à 400 MPa .

- On supposera que le contact cylindre/plan est un contact linéaire de longueur 18mm
- Le diamètre du corps de pince en contact avec le palonnier est égal à 80mm
- Les modules d'élasticité longitudinale sont :
pour le corps de pince $E_1 = 70000\text{MPa}$,
pour le palonnier en acier $E_2 = 210000\text{MPa}$,

Rappel : Pression de contact (MPa)

$$p = 0,59 \sqrt{\frac{\|F\| E_{eq}}{l r_{eq}}}$$

avec

$\|F\|$: module de l'effort de contact entre les deux pièces (N).

l : longueur du contact entre les deux pièces (mm).

E_{eq} : module d'élasticité longitudinale équivalent (MPa).

E_1 : module d'élasticité longitudinale de la pièce 1.

E_2 : module d'élasticité longitudinale de la pièce 2.

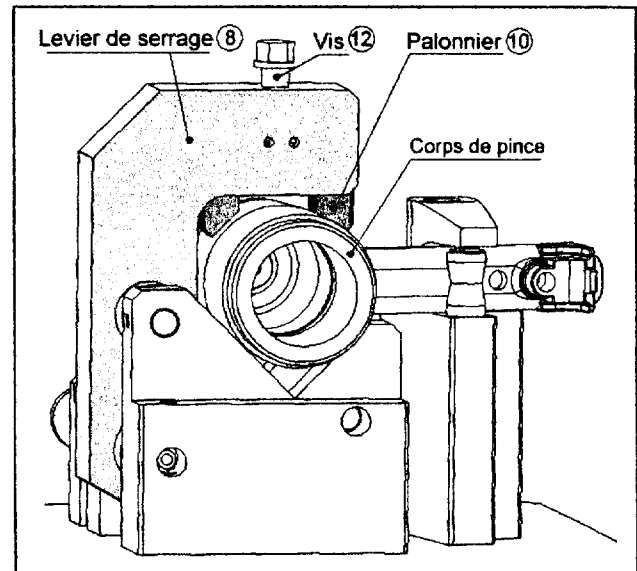
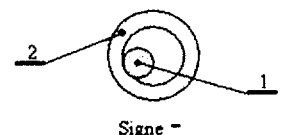
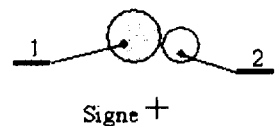
$$\frac{1}{E_{eq}} = \frac{1}{E_1} + \frac{1}{E_2}$$

r_{eq} : rayon équivalent (mm).

r_1 : rayon de la pièce 1.

r_2 : rayon de la pièce 2 → ici rayon infini (plan) $r_2 = \infty$

$$\frac{1}{r_{eq}} = \frac{1}{r_1} \pm \frac{1}{r_2} \quad \text{ou le signe est déterminé par la nature du contact}$$



Question A.1 :

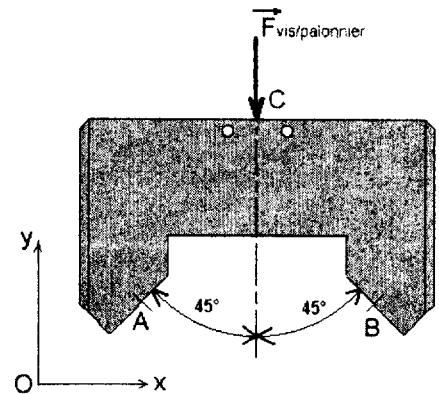
Déterminer le module maximum de l'effort de contact F entre le corps de pince et une touche du palonnier.

2°) Recherche de l'effort axial maxi exercé par la vis 12 sur le palonnier 10

Ayant calculé à la question A.1 le module F des actions de contact en A et B, on se propose de déterminer l'action $F_{\text{vis/palonnier}}$

Hypothèses :

- Répartition de pression uniforme des actions au niveau des contacts linéiques en A et B du corps de pince avec le palonnier (adhérence négligée).
- Système parfaitement symétrique, considéré comme plan (O; \vec{x}, \vec{y})



Question A.2a :

Placer sur un schéma ou croquis, les actions de contact en A et B, du corps de pince sur le palonnier.

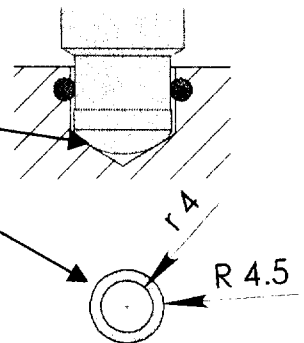
Question A.2 b :

D'après la réponse à la question A.1, calculer, en écrivant uniquement les équations de projection des forces dans le repère Oxy, l'intensité de $F_{\text{vis/palonnier}}$

3°) Recherche du couple de serrage maxi à exercer sur la vis 12 pour ne pas détériorer la peinture

Hypothèses :

- La vis à bout sphérique a un diamètre M14.
- La zone de contact de la partie sphérique dans le cône sera assimilée à une couronne plane :
de rayon intérieur $r = 4$ mm et
de rayon extérieur $R = 4,5$ mm
- Le facteur d'adhérence entre l'extrémité de la vis et le palonnier est :
 $\mu = 0,1$
- Caractéristique du filetage ISO M14 (voir annexe1)
- Le facteur d'adhérence au niveau des filets est : $\mu = \tan \varphi = 0,1$



L'équation d'équilibre des moments sur la vis suivant l'axe de celle-ci s'écrit

$$\|\overline{C_{\text{Clé/Vis}}}\| = \|\overline{C_{\text{ft}}}\| + \|\overline{C_{\text{ff}}}\| \quad \text{avec}$$

Couple d'adhérence au niveau des filets (C_{ff})

$$\|\overline{C_{\text{ff}}}\| = \|\overline{F_{\text{palonnier/vis}}}\| \times \frac{d_2}{2} \times \tan(\varphi' + \alpha)$$

avec φ' : angle tel que $\tan \varphi' = \frac{\tan \varphi}{\cos \beta}$

β : demi-angle au sommet du filet (pour un profil ISO $\beta = 30^\circ$)

φ : angle de frottement

α : angle d'inclinaison d'hélice $\tan \alpha = \frac{p\alpha}{\pi \times c}$

Couple d'adhérence au niveau de l'extrémité de la vis (C_{ft}) $\|\overline{C_{\text{ft}}}\| = \frac{2}{3} \times \left(\frac{R^3 - r^3}{R^2 - r^2} \right) \times \mu \times \|\overline{F_{\text{palonnier/vis}}}\|$

Question A.3 :

Calculer le couple C_{\max} clé/vis exercé par la clé sur la tête de la vis 12 pour ne pas détériorer la peinture.

4°) Recherche de l'effort à exercer en bout de clé

En respect avec les principes ergonomiques, l'utilisateur peut exercer un effort maxi de 120N en bout de clé à tube, perpendiculairement à celle-ci. Sa longueur est de 160mm.

Question A.4 a :

Dans ces conditions calculer le couple maxi C_{\max} applicable par l'utilisateur sur la tête de vis 12.

Question A.4 b :

Comparer ce couple maxi C_{\max} et le couple C_{\max} clé/vis utile pour ne pas détériorer la peinture. Que pouvez vous en déduire.

Proposer un équipement technique pour exercer un couple de serrage compatible avec la non détérioration de la peinture.

B - Etude des déformations de la pièce sous les efforts de bridage

1°) Recherche de l'influence des efforts de bridage sur la réalisation du diamètre $\phi 55$.

Sur les nouvelles pièces, le diamètre $\phi 55$ est un diamètre fonctionnel précis, nous devons vérifier l'influence du bridage sur les cotes de ce diamètre.

L'étude des déformations par éléments finis nous donne les résultats suivants :

Voir document annexe 2

Question : B.1

Relever sur le dessin de définition (document DT2) les contraintes qualitatives et quantitatives à respecter (valeur chiffrées des tolérances, tolérance de position ..) pour la réalisation de cet usinage.

Question : B.2

Les figures de l'annexe 2 montrent la déformation de la pièce sous l'effet du bridage avant usinage. La pièce étant supposée parfaitement élastique, présentera une ovalisation au niveau du diamètre $\phi 55$ lorsqu'elle sera finie et débridée.

Les déformations dues au bridage sont telles compatibles avec les contraintes relevées précédemment sur le dessin de définition ; justifier votre réponse.

C - Analyse du maintien en position de la pièce pendant l'opération de perçage.

La société désire vérifier si l'utilisation du montage d'usinage existant permet le maintien en position des futurs corps de pince peints lors de l'opération d'ébauche du perçage 4 de diamètre 50mm.

Question : C.1

En utilisant les documents DT4 et annexe3, déterminer la valeur de l'effort axial Z et du couple N appliqué par le foret sur la pièce en cours d'usinage.

A l'aide d'un logiciel, l'étude statique du mécanisme a été réalisée en tenant compte d'un facteur d'adhérence de 0,08 aux niveaux des différents contacts avec le corps de pince revêtu de sa peinture.

Question : C.2

Le tableau de l'annexe 4 montre que la pièce décolle sur l'un de ses appuis. Indiquer lequel et justifier.

Question : C.3

Quelle solution technologique proposez-vous pour éviter que la pièce décolle de son appui sans modifier l'isostatisme.

D. Analyse du maintien en position de la pièce par la bride de serrage.

Afin de vérifier que le maintien en position de la pièce n'introduit pas de contrainte pouvant perturber la mise en position isostatique de la pièce et conduire à la production de rebus, nous devons vérifier que cette solution est équivalente à une liaison libre.

1°) Recherche du graphe des liaisons du système de bridage schématisé ci-dessous

Le maintien en position sur le montage de la pièce par la bride, peut être modélisé par le schéma cinématique suivant :

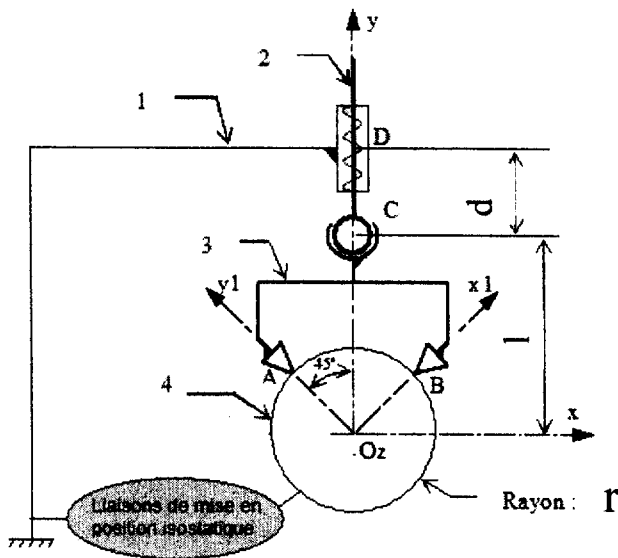
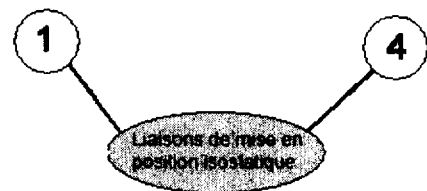


Schéma cinématique

Mécanisme de bridage



Ebauche du graphe des liaisons

A partir du schéma cinématique et de l'ébauche ci-dessus :

Question : D.1

Réaliser le graphe des liaisons limité au mécanisme de bridage et préciser le nom et les caractéristiques des liaisons retenues.

2°) Recherche de la liaison équivalente globale du système de bridage

Position des centres des liaisons dans le repère (O, x, y, z)

$$\overline{OA} = \begin{pmatrix} -0,707 \times r \\ 0,707 \times r \\ 0 \end{pmatrix} \quad \overline{OB} = \begin{pmatrix} 0,707 \times r \\ 0,707 \times r \\ 0 \end{pmatrix} \quad \overline{OC} = \begin{pmatrix} 0 \\ l \\ 0 \end{pmatrix} \quad \overline{OD} = \begin{pmatrix} 0 \\ l + d \\ 0 \end{pmatrix}$$

Les torseurs associés à la liaison L_i seront notés : i = lettre désignant le centre de la liaison

$$\text{Torseur statique } \left\{ \overline{T}_i \right\} = \begin{pmatrix} X_i & L_i \\ Y_i & M_i \\ Z_i & N_i \end{pmatrix}_{(x,y,z)} \quad \text{Torseur cinématique } \left\{ \overline{V}_i \right\} = \begin{pmatrix} \alpha_i & u_i \\ \beta_i & v_i \\ \gamma_i & w_i \end{pmatrix}_{(x,y,z)}$$

(Utilisation, soit des torseurs statiques, soit des torseurs cinématiques de liaisons).

Question : D.2

Écrire le torseur de la liaison A en A, et de la liaison B en B dans le repère Ox_1, y_1, z_1

Question : D.3

Montrer que la liaison équivalente L_{A3} aux liaisons L_A et L_B au point O est une liaison pivot glissant d'axe Oz .

Question : D.4

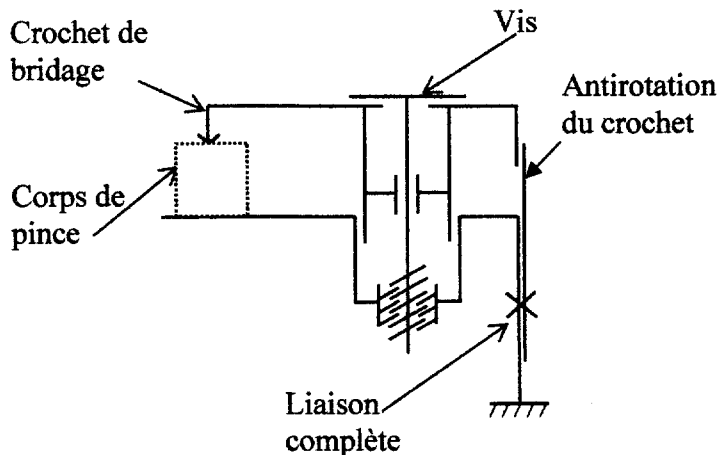
Déterminer la liaison équivalente globale L_{glo} aux liaisons L_{A3} , L_C et L_D au point C et en déduire la nature de la liaison équivalente globale L_{glo} . Que pouvez vous en conclure ?

Question : D.5

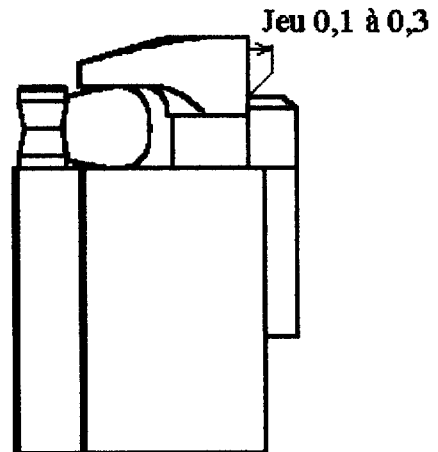
Parmi les trois solutions technologiques (voir annexe 5) précisez celle qui correspond à la modélisation proposée par le schéma cinématique. Justifier votre réponse.

E . Analyse d'une solution permettant l'arrêt en rotation du crochet de bridage sur le corps de pince et un démontage rapide.

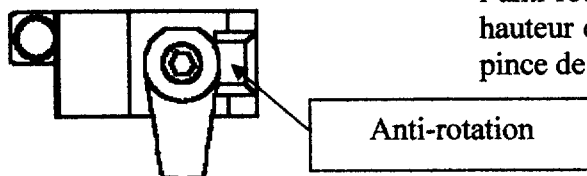
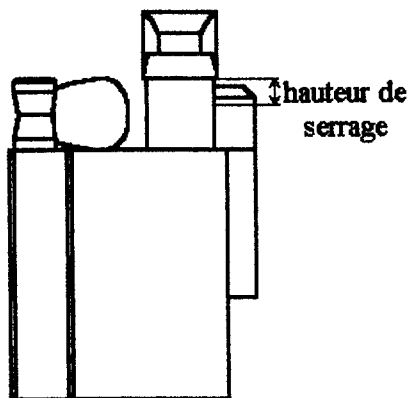
Schéma de la solution actuelle



Crochet de bridage en position de serrage



Crochet de bridage en position ouverte



Afin de ne pas détériorer la peinture, il ne faut en aucun cas que le crochet puisse pivoter, lorsqu'il est en contact avec le corps de pince, ou être entraîné en rotation par la vis.

La solution retenue permet de respecter cette contrainte, mais le temps de serrage du corps de pince par le crochet de bridage est trop long.

Il faut quatre tours de vis pour pouvoir tourner le crochet de bridage de $\frac{1}{4}$ de tour.

La solution consistant à diminuer la hauteur de l'anti-rotation n'est pas envisageable car cette hauteur est imposée par la gamme de corps de pince de dimensions différentes.

Question : E.1

Proposer une solution permettant de réduire le temps de serrage et de desserrage du crochet de bridage, tout en respectant la contrainte imposée. Cette solution sera représentée à l'aide d'un schéma cinématique minimal ou technologique ou d'un croquis à main levée.

F. Synthèse

Question : F

Suite à l'étude des parties A, (B + C), E, lister les modifications à transmettre à l'atelier pour adapter l'ancien outillage au nouveau brut.