

BTS - CONCEPTION et INDUSTRIALISATION en MICROTECHNIQUES

SESSION 2005

Epreuve E5.1 : Conception détaillée : Pré-industrialisation

Durée : 4 heures

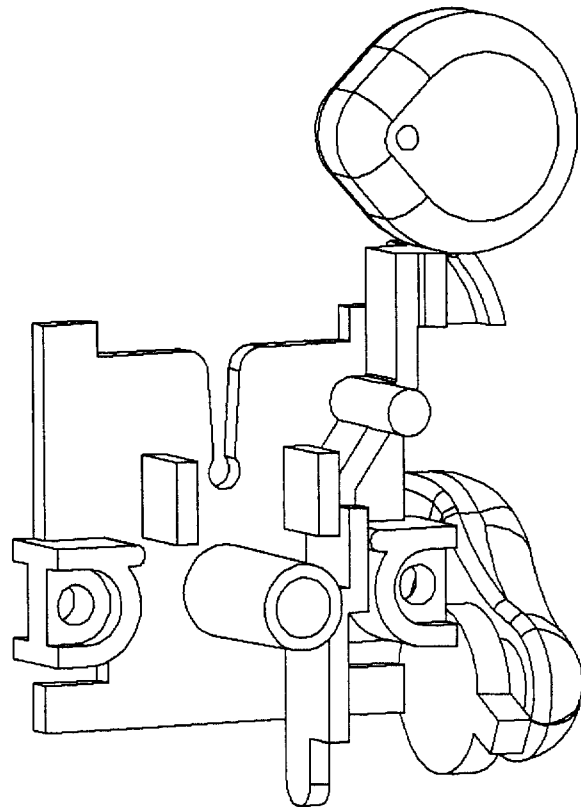
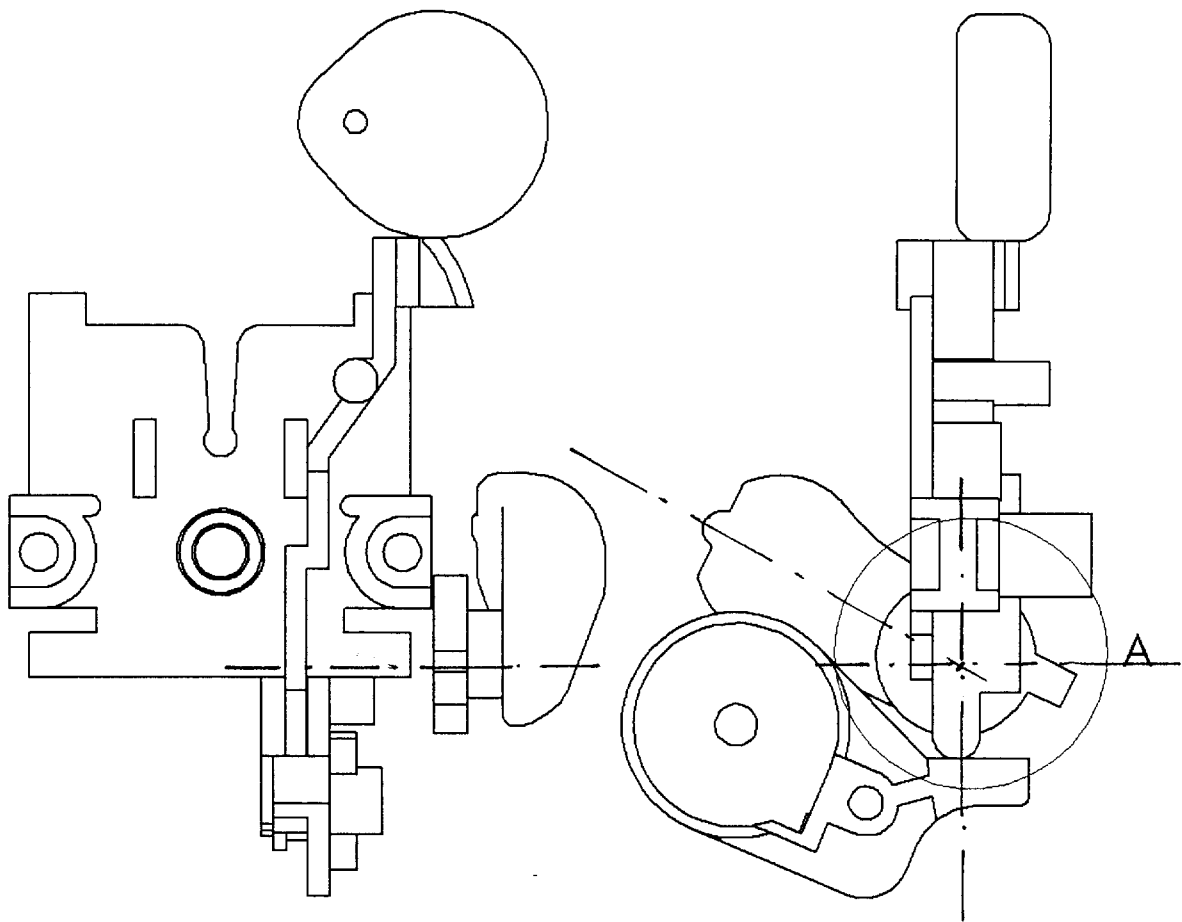
Coefficient : 2

KUMA

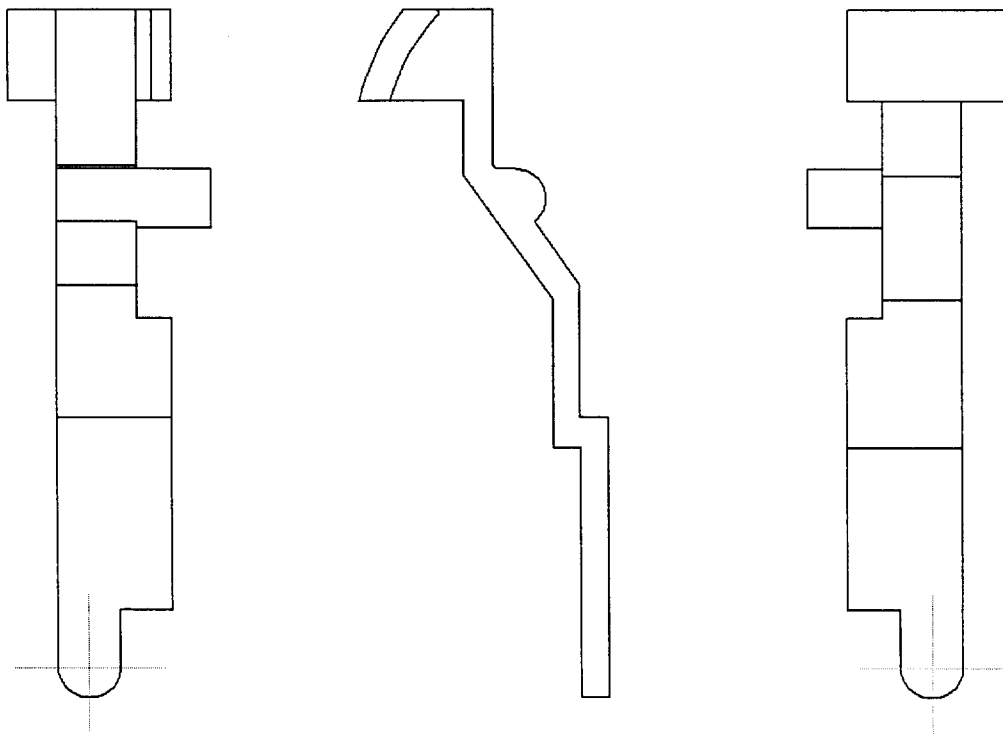
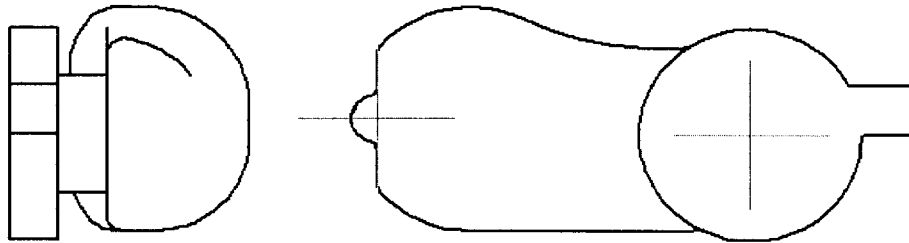
DOCUMENTS REPONSES

Ce dossier comporte 6 documents repérés DR1/6 à DR6/6.

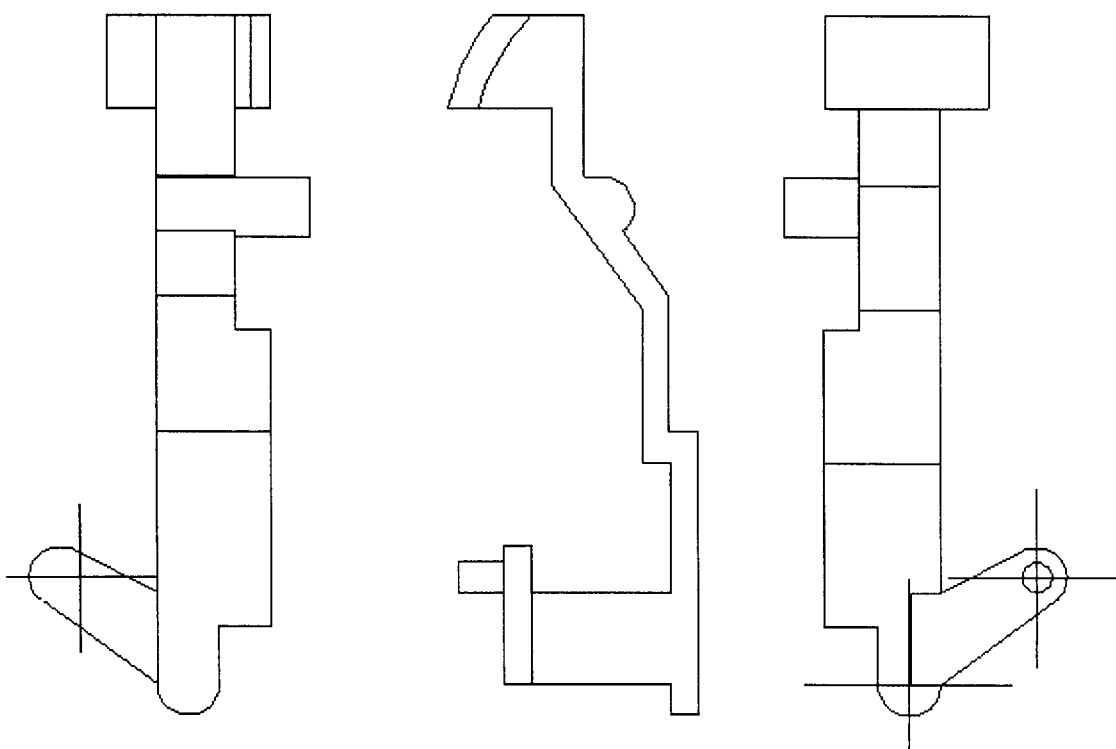
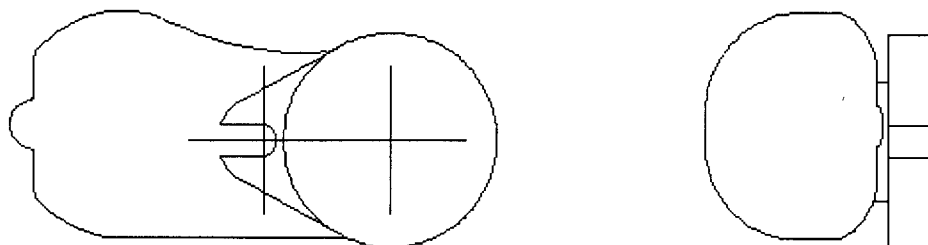
Doc. R1 - Rainure dans le levier, cylindre dans le bras - Echelle 3 : 1



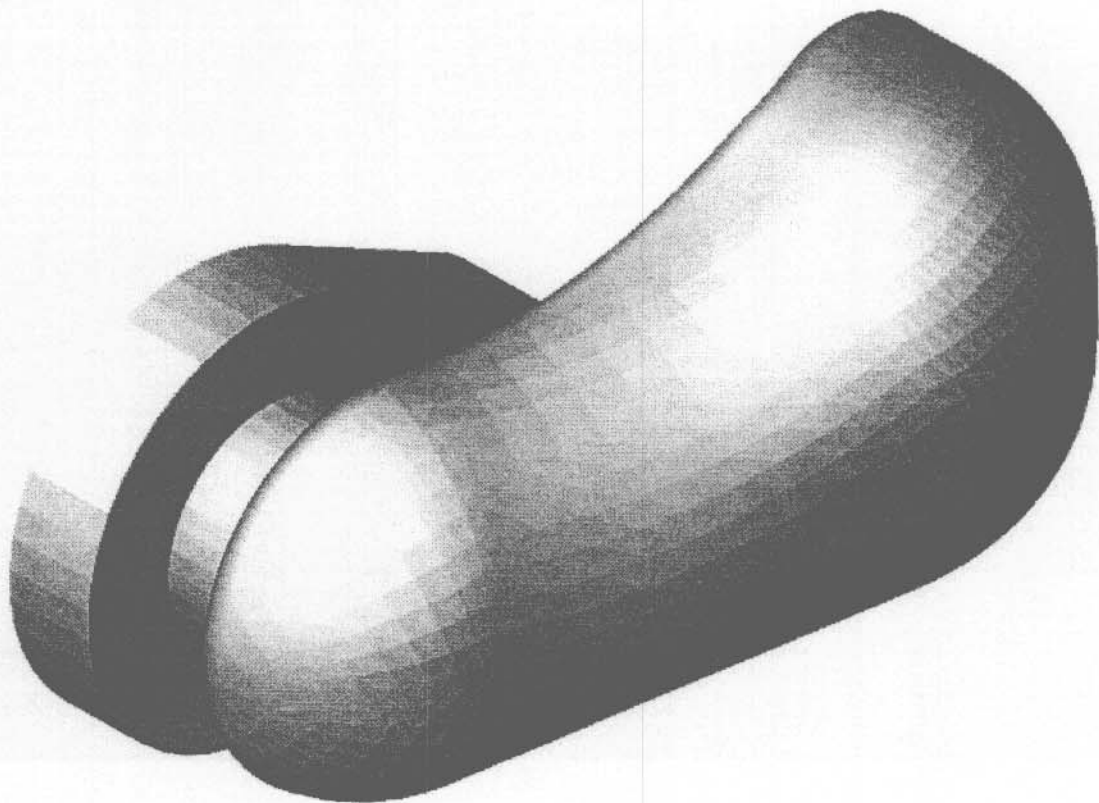
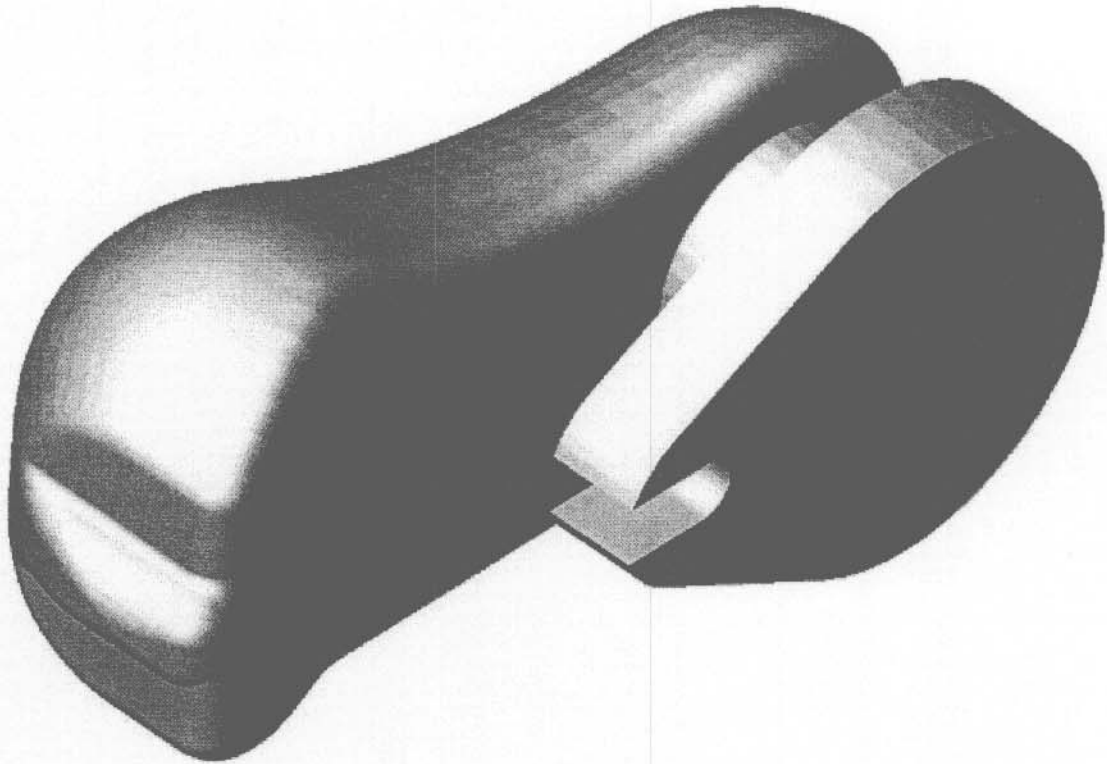
Doc. R2 – Rainure dans le levier, cylindre dans le bras - Echelle 4 : 1



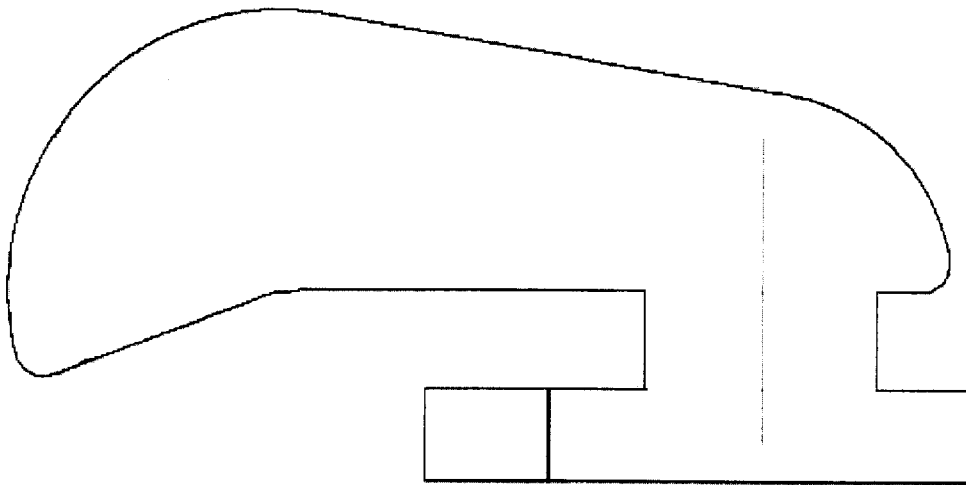
Doc. R3 – Cotation du levier et du bras - Echelle 4 : 1



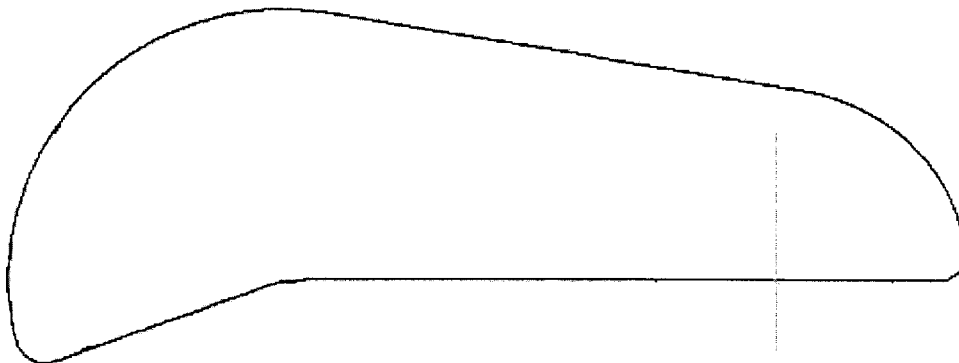
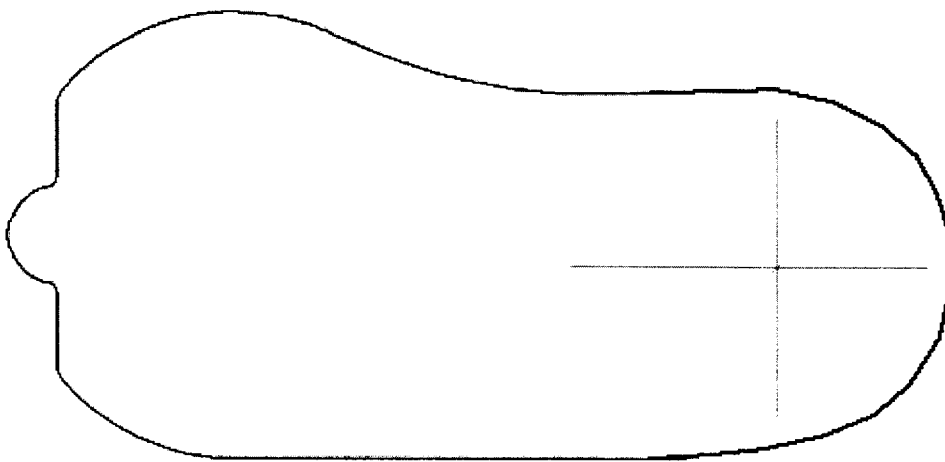
Doc. R4 - Lignes de joint



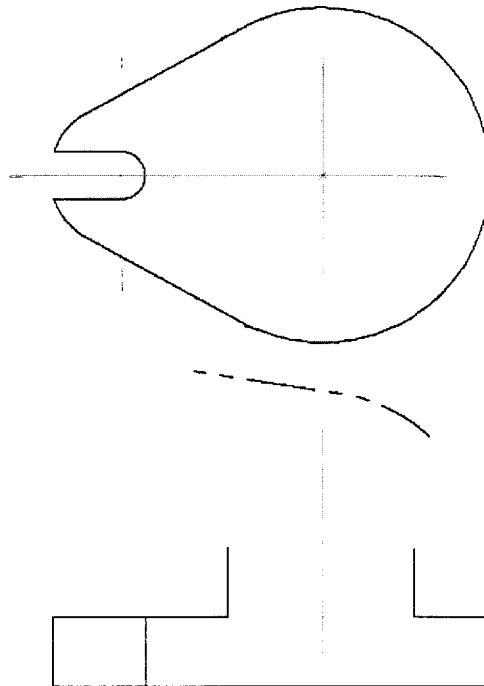
Doc. R5 – Bras en 2 pièces - Echelle 8 : 1



Dessin du bras - Echelle 8 : 1



Doc. R6 – Dessin de l'articulation - Echelle 8 : 1



Décomposition de l'empreinte de l'articulation